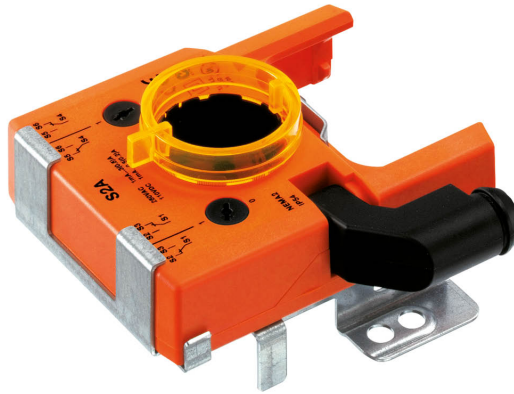


Hilfsschalereinheit, passend auf die Federrücklaufantriebe NF..A., SF..A., LF..

- zwei Schalter (EPU)
- Einstellbare Schaltpunkte
- inkl. Adapter


**Technische Daten**

<b>Elektrische Daten</b>	Hilfsschalter	2 x EPU, 0 ... 100 %, einstellbar
	Schaltleistung Hilfsschalter	1 mA...3 A (0.5 A induktiv), AC 250 V (II, verstärkte Isolierung), 1 mA...0.5 A (0.2 A induktiv; L/R = 3.4 ms), DC 110 V (II, verstärkte Isolierung)
	Schaltpunkte Hilfsschalter	Einstellbar über den ganzen Drehbereich 0...1 des Antriebes. Voreinstellung mit Skala möglich.
	Anschluss Hilfsschalter	Kabel 1 m, 6 x 0.75 mm <sup>2</sup>
<b>Sicherheitsdaten</b>	Schutzklasse IEC/EN	II, verstärkte Isolierung
	Schutzart IEC/EN	IP54
	EMV	CE gemäss 2014/30/EG
	Niederspannungsrichtlinie	CE gemäss 2014/35/EG
	Zertifizierung IEC/EN	IEC/EN 60730-1 und IEC/EN 60730-2-14
	Wirkungsweise	Typ 1.B
	Verschmutzungsgrad	3
	Umgebungstemperatur	-30...50°C
	Lagertemperatur	-40...80°C
	Umgebungsfeuchte	Max. 95% RH, nicht kondensierend
Wartung	wartungsfrei	
<b>Gewicht</b>	Gewicht	0.25 kg

**Sicherheitshinweise**


- Das Gerät darf nicht für Anwendungen ausserhalb des spezifizierten Einsatzbereiches, insbesondere nicht in Flugzeugen und jeglichen anderen Fortbewegungsmitteln zu Luft, verwendet werden.
- Aussenanwendung: nur möglich, wenn kein Wasser (Meerwasser), Schnee, Eis, keine Sonnenbestrahlung oder aggressiven Gase direkt auf das Gerät einwirken und gewährleistet ist, dass die Umgebungsbedingungen jederzeit innerhalb der Grenzwerte gemäss Datenblatt bleiben.
- Die Installation hat durch autorisiertes Fachpersonal zu erfolgen. Hierbei sind die gesetzlichen und behördlichen Vorschriften einzuhalten.
- Das Gerät darf nur im Herstellerwerk geöffnet werden. Es enthält keine durch den Anwender austauschbaren oder reparierbaren Teile.
- Kabel dürfen nicht vom Gerät entfernt werden.
- Das Gerät enthält elektrische und elektronische Komponenten und darf nicht als Haushaltsmüll entsorgt werden. Die örtliche und aktuell gültige Gesetzgebung ist zu beachten.

Produktmerkmale

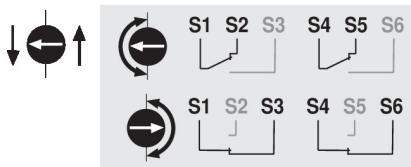
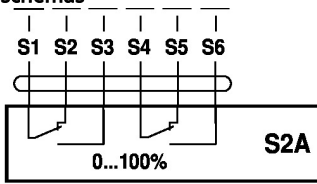
**Wirkungsweise** Eine Mitnahmescheibe greift mittels Adaption formschlüssig auf den Federrücklaufantrieb ein und überträgt die Drehbewegung direkt auf das Rückführpotentiometer.  
Die Schaltpunkte können mit einer Einstellscheibe beliebig gewählt werden. Die aktuelle Schalterstellung ist jederzeit ablesbar.

**Applikation** Die Hilfsschaltereinheit wird für die Stellungssignalisierung oder zur Ausübung von Schaltfunktionen in jeder beliebigen Winkeleinstellung eingesetzt.

**Einfache Direktmontage** Die Hilfsschaltereinheit wird mittels Adaption direkt mit der Hohlwelle (LF., NF..A., SF..A..) des Antriebs verbunden. Nach dem Aufsetzen wird die Einheit mit dem Antrieb verschraubt.  
Die Klemmböcke auf der Unterseite montiert.

Elektrische Installation

Anschlussschemas

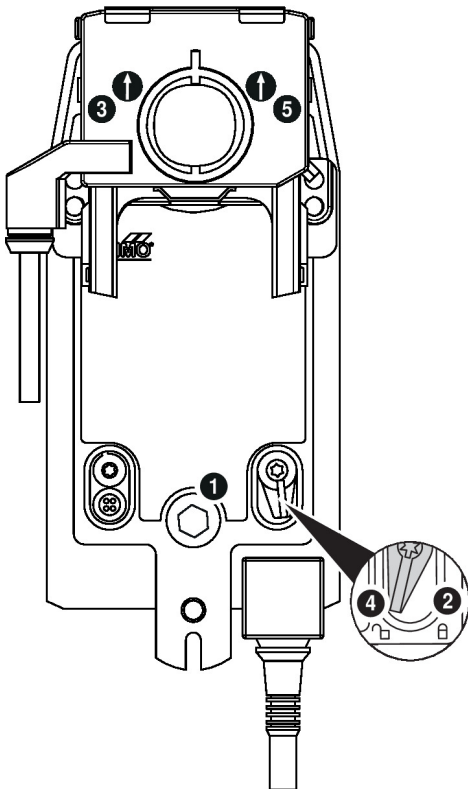


Kabelfarben:

- S1 = violett
- S2 = rot
- S3 = weiss
- S4 = orange
- S5 = rosa
- S6 = grau

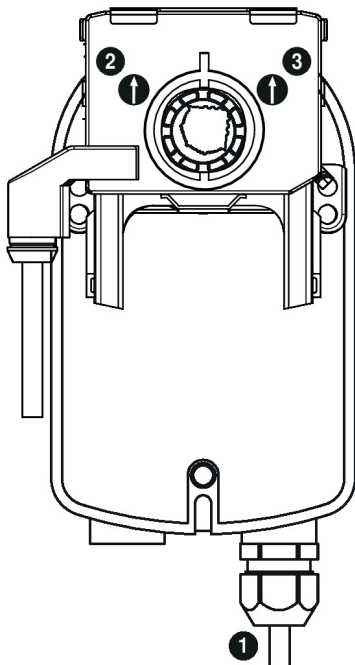
## Anzeige- und Bedienelemente

## Hilfsschaltereinstellungen



**Hinweis:** Einstellungen am Hilfsschalter nur im stromlosen Zustand durchführen.

- 1 Handverstellung**  
 Handaufzugskurbel drehen bis die gewünschte Schaltposition eingestellt ist.
- 2 Arretierung fixieren**  
 Verriegelungsschalter auf das Symbol «Verriegeltes Schloss» drehen.
- 3 Hilfsschalter 1**  
 Drehknopf drehen, bis der Pfeil auf die senkrechte Linie zeigt. Pfeilrichtung zeigt immer die Schaltposition an (S1-S2 oder S1-S3). Falls der Hilfsschalter in umgekehrter Richtung schalten soll, Hilfsschalterdrehknopf um 180° drehen. Alternativ kann am Kabel des Hilfsschalters mit einem Durchgangsprüfer die Schaltposition überprüft werden.
- 4 Arretierung lösen**  
 Verriegelungsschalter auf das Symbol «Entriegeltes Schloss» drehen oder mit Handaufzugskurbel entriegeln.
- 5 Hilfsschalter 2**  
 Gleiches Vorgehen wie bei Hilfsschalter 1 (Schritte **1** bis **4**).



**Hinweis:** Einstellungen am Hilfsschalter nur im stromlosen Zustand durchführen.

- 1 Manuelle Einstellung**  
 Antrieb anschliessen und in die gewünschte Position fahren.
- 2 Hilfsschalter 1**  
 Drehknopf drehen, bis der Pfeil auf die senkrechte Linie zeigt. Pfeilrichtung zeigt immer die Schaltposition an (S1-S2 oder S1-S3). Falls der Hilfsschalter in umgekehrter Richtung schalten soll, Hilfsschalterdrehknopf um 180° drehen. Alternativ kann am Kabel des Hilfsschalters mit einem Durchgangsprüfer die Schaltposition überprüft werden.
- 3 Hilfsschalter 2**  
 Gleiches Vorgehen wie bei Hilfsschalter 1 (Schritte **1** und **2**).

Abmessungen

Massbilder

