

Parametrierbarer Klappenantrieb für das Verstellen von Klappen in der technischen Gebäudeausrüstung

- Klappengröße bis ca. 1.5 m²
- Drehmoment Motor 8 Nm
- Nennspannung AC/DC 24 V
- Ansteuerung stetig 2...10 V variabel
- Stellungsrückmeldung 2...10 V variabel
- Laufzeit Motor 4 s variabel



Technische Daten

Elektrische Daten	Nennspannung	AC/DC 24 V
	Nennspannung Frequenz	50/60 Hz
	Funktionsbereich	AC 19.2...28.8 V / DC 21.6...28.8 V
	Leistungsverbrauch Betrieb	13 W
	Leistungsverbrauch Ruhestellung	2 W
	Leistungsverbrauch Dimensionierung	23 VA
	Leistungsverbrauch Dimensionierung Hinweis	Imax 20 A @ 5 ms
	Anschluss Speisung / Steuerung	Kabel 1 m, 4x 0.75 mm ²
	Parallelbetrieb	ja (Leistungsdaten beachten)
	Funktionsdaten	Drehmoment Motor
Drehmoment veränderbar		25%, 50%, 75% reduziert
Arbeitsbereich Y		2...10 V
Eingangswiderstand		100 kΩ
Arbeitsbereich Y veränderbar		Startpunkt 0.5...30 V Endpunkt 2.5...32 V
Betriebsarten optional		Auf/Zu Stetig (DC 0...32 V)
Stellungsrückmeldung U		2...10 V
Stellungsrückmeldung U Hinweis		max. 0.5 mA
Stellungsrückmeldung U veränderbar		Startpunkt 0.5...8 V Endpunkt 2.5...10 V
Positionsgenauigkeit		±5%
Bewegungsrichtung Motor		wählbar mit Schalter 0/1
Bewegungsrichtung Hinweis		Y = 0 V: bei Schalterstellung 0 (linksdrehend) / 1 (rechtsdrehend)
Bewegungsrichtung veränderbar		Elektronisch reversierbar
Handverstellung		mit Drucktaste, arretierbar
Drehwinkel		Max. 95°
Drehwinkel Hinweis		beidseitig begrenzbar durch verstellbare mechanische Endanschläge
Minimaler Drehwinkel		Min. 30°
Laufzeit Motor		4 s / 90°
Laufzeit Motor veränderbar		4...20 s
Adaption Stellbereich		manuell (automatisch beim ersten Einschalten)

Technische Daten

Funktionsdaten	Adaption variabler Stellbereich	keine Aktion Anpassung beim Einschalten Anpassung nach Drücken der Handverstellungstaste
	Zwangssteuerung	MAX (maximale Position) = 100% MIN (minimale Position) = 0% ZS (Zwischenstellung, nur AC) = 50%
	Zwangssteuerung veränderbar	MAX = (MIN + 32%)...100% MIN = 0%...(MAX - 32%) ZS = MIN...MAX
	Schalleistungspegel Motor	56 dB(A)
	Achsmithnahme	Universalklemmbock 8...26.7 mm
	Positionsanzeige	mechanisch, aufsteckbar
	Sicherheitsdaten	Schutzklasse IEC/EN
Stromquelle UL		Class 2 Supply
Schutzart IEC/EN		IP54
Schutzart NEMA/UL		NEMA 2
Gehäuse		UL Enclosure Type 2
EMV		CE gemäss 2014/30/EU
Niederspannungsrichtlinie		CE gemäss 2006/95/EWG
Zertifizierung IEC/EN		IEC/EN 60730-1 und IEC/EN 60730-2-14
UL Approval		cULus gemäss UL60730-1A, UL60730-2-14 und CAN/CSA E60730-1 Die UL-Kennzeichnung des Antriebs ist abhängig vom Produktionsstandort, das Gerät ist in jedem Fall UL-konform
Hygieneprüfung		Gemäss VDI 6022 Blatt 1 / SWKI VA 104-01, reinigbar und desinfizierbar, emissionsarm
Wirkungsweise		Typ 1
Bemessungsstossspannung Speisung / Steuerung		0.8 kV
Verschmutzungsgrad		3
Umgebungsfeuchte		Max. 95% RH, nicht kondensierend
Umgebungstemperatur		-30...40°C [-22...104°F]
Umgebungstemperatur Hinweis		Achtung: Einsatz 40...50°C nur mit Einschränkungen möglich. Bitte kontaktieren Sie Ihren Lieferanten.
Lagertemperatur		-40...80°C [-40...176°F]
Wartung	wartungsfrei	
Gewicht	Gewicht	1.1 kg

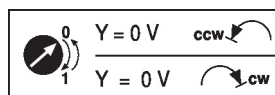
Sicherheitshinweise



- Dieses Gerät ist für die Anwendung in stationären Heizungs-, Lüftungs- und Klimaanlage konzipiert und darf nicht für Anwendungen ausserhalb des spezifizierten Einsatzbereichs, insbesondere nicht in Flugzeugen und jeglichen anderen Fortbewegungsmitteln zu Luft, verwendet werden.
- Aussenanwendung: nur möglich, wenn kein Wasser (Meerwasser), Schnee, Eis, keine Sonnenbestrahlung oder aggressiven Gase direkt auf das Gerät einwirken und gewährleistet ist, dass die Umgebungsbedingungen jederzeit innerhalb der Grenzwerte gemäss Datenblatt bleiben.
- Die Installation hat durch autorisiertes Fachpersonal zu erfolgen. Hierbei sind die gesetzlichen und behördlichen Vorschriften einzuhalten.
- Das Gerät darf nur im Herstellerwerk geöffnet werden. Es enthält keine durch den Anwender austauschbaren oder reparierbaren Teile.
- Kabel dürfen nicht vom Gerät entfernt werden.
- Bei der Inbetriebnahme und nach jeder Verstellung des Drehwinkels muss eine Selbstadaption durchgeführt werden (Drucktaste Adaptation einmal betätigen).
- Bei der Bestimmung des Drehmomentbedarfs müssen die Angaben der Klappenhersteller zum Querschnitt und zur Bauart sowie die Einbausituation und die lufttechnischen Bedingungen beachtet werden.
- Das Gerät enthält elektrische und elektronische Komponenten und darf nicht als Haushaltsmüll entsorgt werden. Die örtliche und aktuell gültige Gesetzgebung ist zu beachten.

Produktmerkmale

Betriebsart	Der Antrieb wird mit einem Normstellsignal 0...10 V angesteuert und fährt auf die vom Stellsignal vorgegebene Stellung. Die Messspannung U dient zur elektrischen Anzeige der Klappenstellung 0...100% und als Stellsignal für weitere Antriebe.
Parametrierbare Antriebe	Die Werkseinstellungen decken die häufigsten Anwendungen ab. Einzelne Parameter können mit den Service-Tools MFT-P oder ZTH EU von Belimo verändert werden.
Einfache Direktmontage	Einfache Direktmontage auf Klappenachse mit Universalklemmbock, Sicherung gegen Verdrehen mit beigepackter Verdrehsicherung.
Handverstellung	Handverstellung mit Drucktaste möglich (Getriebeausrüstung, solange die Taste gedrückt wird bzw. arretiert bleibt).
Einstellbarer Drehwinkel	Einstellbarer Drehwinkel mit mechanischen Endanschlägen. Ein kleinster zulässiger Drehwinkel von 30° muss berücksichtigt werden.
Hohe Funktionssicherheit	Der Antrieb ist überlastsicher, benötigt keine Endschalter in Zwischenstellungen und bleibt am Endanschlag automatisch stehen (Ruhestellung).
Grundposition	<p>Beim erstmaligen Einschalten der Speisespannung, d.h. bei der Erstinbetriebnahme, führt der Antrieb eine Adaption aus, dabei passen sich Arbeitsbereich und Stellungsrückmeldung an den mechanischen Stellbereich an.</p> <p>Das Erkennen der mechanischen Endanschläge ermöglicht ein sanftes Anfahren der Endstellungen und schont somit die Antriebsmechanik.</p> <p>Nach diesem Vorgang fährt der Antrieb auf die vom Stellsignal vorgegebene Stellung.</p>



Produktmerkmale

Adaption und Synchronisation Eine Adaption kann manuell durch Drücken der Taste "Adaptation" oder mit dem PC-Tool ausgelöst werden. Bei der Adaption werden beide mechanischen Endanschläge erfasst (gesamter Stellbereich).

Automatische Synchronisation nach Drücken der Handverstellungstaste ist parametrierbar. Die Synchronisation findet in der Grundposition (0%) statt.

Nach diesem Vorgang fährt der Antrieb auf die vom Stellsignal vorgegebene Stellung.

Eine Reihe von Einstellungen kann mittels PC-Tool angepasst werden (siehe Dokumentation MFT-P)

Zubehör

Elektrisches Zubehör	Beschreibung	Typ
	Hilfsschalter 1x SPDT aufsteckbar	S1A
	Hilfsschalter 2x SPDT aufsteckbar	S2A
	Rückführpotentiometer 140 Ω aufsteckbar	P140A
	Rückführpotentiometer 1 kΩ aufsteckbar	P1000A
	Rückführpotentiometer 10 kΩ aufsteckbar	P10000A
	Adapter für Hilfsschalter und Rückführpotentiometer, Multipack 20 Stk.	Z-SPA
	Signalwandler Spannung/Strom 100 kΩ 4...20 mA, Speisung AC/DC 24 V	Z-UIC
	Stellungsgeber für Wandmontage	SGA24
	Stellungsgeber für Einbaumontage	SGE24
	Stellungsgeber für Frontmontage	SGF24
	Stellungsgeber für Wandmontage	CRP24-B1
Mechanisches Zubehör	Beschreibung	Typ
	Antriebshebel für Standardklemmbock (einseitig)	AH-25
	Achsverlängerung 240 mm ø20 mm für Klappenachse ø8...22.7 mm	AV8-25
	Klemmbock einseitig, Klemmbereich ø8...26 mm, Multipack 20 Stk.	K-ENSA
	Klemmbock, kehrbar, Klemmbereich ø10...20 mm	K-SA
	Verdrehsicherung 180 mm, Multipack 20 Stk.	Z-ARS180
	Formschlusseinsatz 10x10 mm, Multipack 20 Stk.	ZF10-NSA
	Formschlusseinsatz 12x12 mm, Multipack 20 Stk.	ZF12-NSA
	Formschlusseinsatz 15x15 mm, Multipack 20 Stk.	ZF15-NSA
	Formschlusseinsatz 16x16 mm, Multipack 20 Stk.	ZF16-NSA
	Positionsanzeiger, Multipack 20 Stk.	Z-PI
	Klemmbock einseitig, Klemmbereich 8...26 mm, mit Einlegeteil, Multipack 20 Stk.	K-ENMA
	Montageset für Gestängebetätigung für Flachmontage	ZG-NMA
Tools	Beschreibung	Typ
	Service-Tool, mit ZIP-USB-Funktion, für parametrierbare und kommunikative Antriebe, VAV-Regler und HLK-Stellgeräte von Belimo	ZTH EU
	Belimo-PC-Tool, Einstell- und Parametriersoftware	MFT-P
	Adapter für Service-Tool ZTH	MFT-C
	Anschlusskabel 5 m, A: RJ11 6/4 ZTH EU, B: 6-Pin für Servicebuchse	ZK1-GEN
	Belimo-Gerät	
	Anschlusskabel 5 m, A: RJ11 6/4 ZTH EU, B: freies Drahtende für den Anschluss an die MP/PP-Anschlussklemme	ZK2-GEN
	* Adapter Z-SPA	
	Dieser Adapter muss zwingend bestellt werden, wenn ein Hilfsschalter oder ein Rückführpotentiometer benötigt und gleichzeitig der Klemmbock auf der Antriebsrückseite montiert wird (z.B. bei Kurzachsmontage).	

Elektrische Installation


Speisung vom Sicherheitstransformator.
Parallelanschluss weiterer Antriebe möglich. Leistungsdaten beachten.

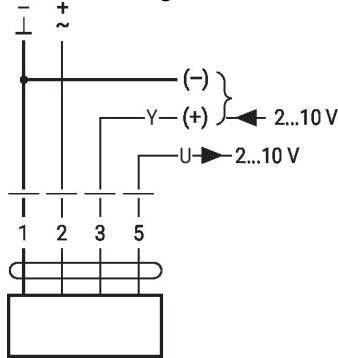
Elektrische Installation

Aderfarben:

- 1 = schwarz
- 2 = rot
- 3 = weiss
- 5 = orange

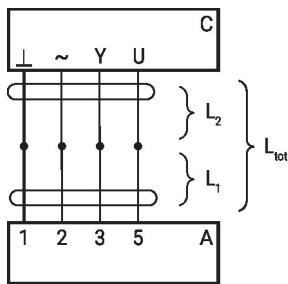
Anschlusschemas

AC/DC 24 V, stetig



1	2	3		
		2 V		
		10 V		

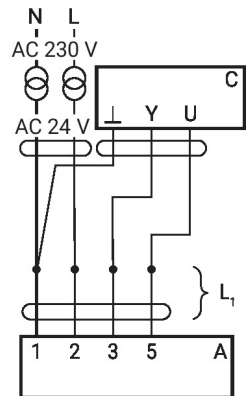
Leitungslängen



L ₂ ⊥/~	L _{tot} = L ₁ + L ₂	
	AC	DC
0.75 mm ²	≤30 m	≤5 m
1.00 mm ²	≤40 m	≤8 m
1.50 mm ²	≤70 m	≤12 m
2.50 mm ²	≤100 m	≤20 m

- A = Antrieb
- C = Steuereinheit
- L1 = Anschlusskabel des Antriebs
- L2 = Kundenkabel
- Ltot = maximale Kabellänge

Hinweis:
Bei mehreren parallel geschalteten Antrieben ist die maximale Leitungslänge durch die Anzahl der Antriebe zu dividieren.



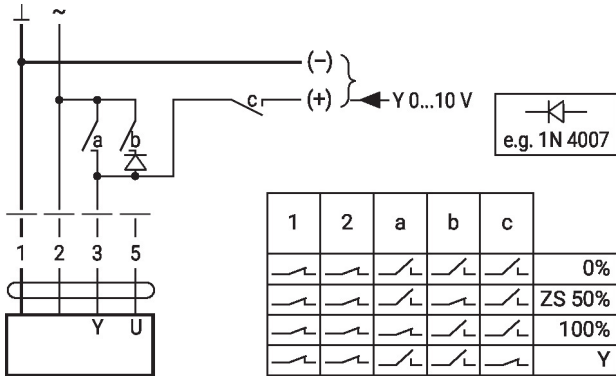
- A = Antrieb
- C = Steuereinheit
- L1 = Anschlusskabel des Antriebs

Hinweis:
Werden Speisung und Datenleitung separat geführt, gelten keine besonderen Einschränkungen für die Installation.

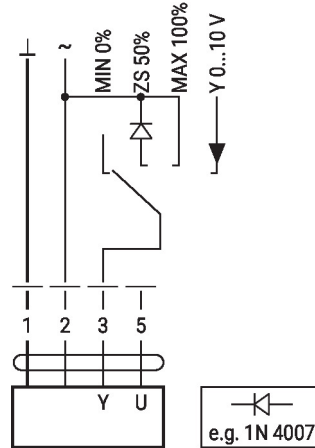
Funktionen

Funktionen mit Grundwerten (konventioneller Betrieb)

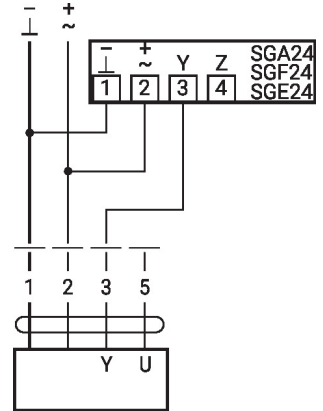
Zwangssteuerung mit AC 24 V mit Relaiskontakten



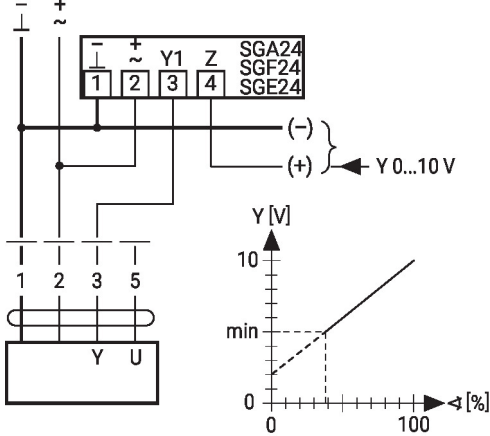
Zwangssteuerung mit AC 24 V mit Drehschalter



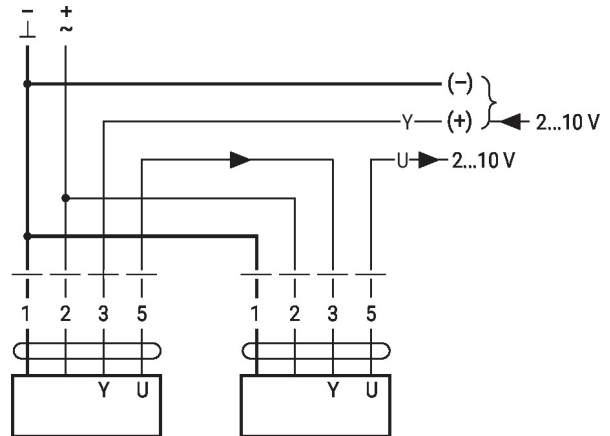
Fernsteuerung 0...100% mit Stellungsgeber SG..



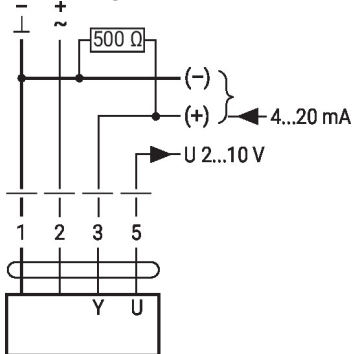
Minimalbegrenzung mit Stellungsgeber SG...



Folgeschaltung (stellungsabhängig)



Ansteuerung mit 4...20 mA über externen Widerstand

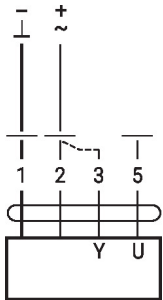


Achtung:

Der Arbeitsbereich muss auf DC 2...10 V eingestellt sein.
Der 500 Ω-Widerstand konvertiert das 4...20 mA-Stromsignal in ein Spannungssignal DC 2...10 V

Funktionen
Funktionen mit Grundwerten (konventioneller Betrieb)

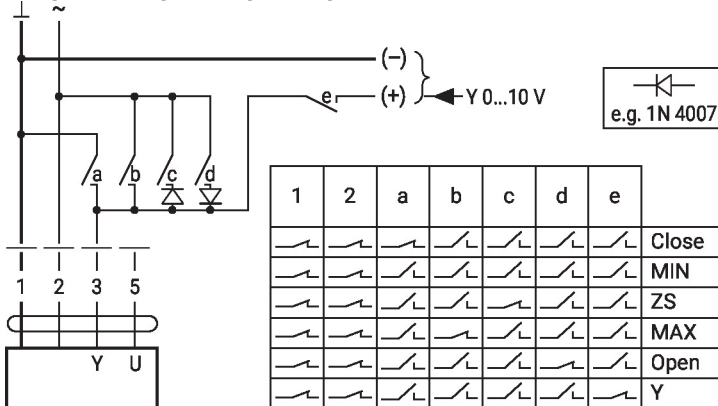
Funktionskontrolle


Vorgehensweise

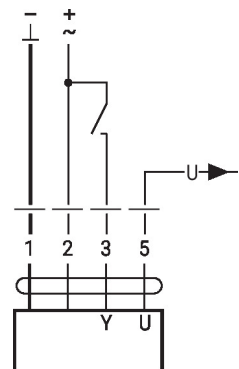
1. 24 V an Anschluss 1 und 2 anlegen
2. Anschluss 3 lösen:
 - Bei Drehrichtung 0: Antrieb dreht Richtung links
 - Bei Drehrichtung 1: Antrieb dreht Richtung rechts
3. Anschlüsse 2 und 3 kurzschliessen:
 - Antrieb läuft in Gegenrichtung

Funktionen mit spezifischen Parametern (Parametrierung erforderlich)

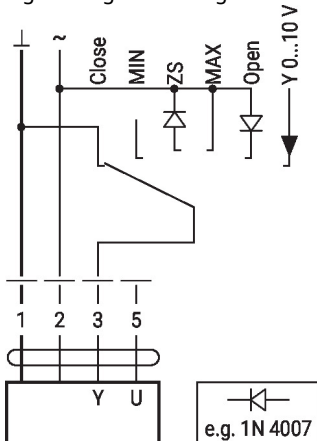
Zwangssteuerung und Begrenzung mit AC 24 V mit Relaiskontakten



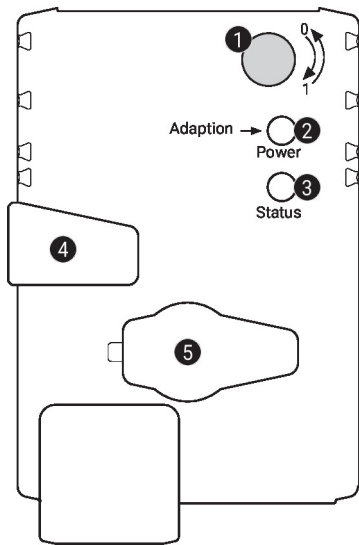
Ansteuerung Auf/Zu



Begrenzung und Zwangssteuerung mit AC 24 V mit Drehschalter


Achtung:

Die Funktion «Close» ist nur gewährleistet, wenn der Startpunkt des Arbeitsbereichs auf min. 0.5 V festgelegt ist.

Anzeige- und Bedienelemente

1 Drehrichtungsschalter

Umschalten: Drehrichtung ändert

2 Drucktaste und LED-Anzeige grün

Aus: Keine Spannungsversorgung oder Funktionsstörung
 Ein: In Betrieb
 Taste drücken: Auslösen der Drehwinkeladaption, nachher Normalbetrieb

3 Drucktaste und LED-Anzeige gelb

Aus: Normalbetrieb
 Ein: Adaption- oder Synchronisationsvorgang aktiv
 Taste drücken: Keine Funktion

4 Handverstellungstaste

Taste drücken: Getriebe ausgerastet, Motor stoppt, Handverstellung möglich
 Taste loslassen: Getriebe eingerastet, Start Synchronisation, nachher Normalbetrieb

5 Servicestecker

Für den Anschluss der Parametrier- und Service-Tools

Kontrolle Anschluss Spannungsversorgung

2 Aus und **3** Ein Möglicher Verdrahtungsfehler der Spannungsversorgung

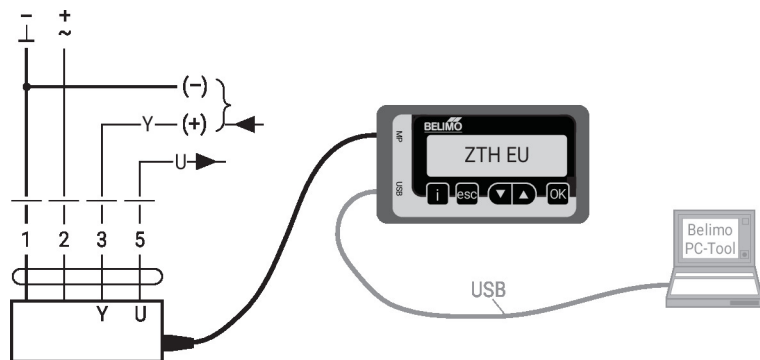
Installationshinweise

Negativmoment max. 50% vom Drehmoment (Achtung: Einsatz nur mit Einschränkungen möglich. Bitte kontaktieren Sie Ihren Lieferanten.

Service

Toolanschluss Der Antrieb lässt sich mit dem ZTH EU via Servicebuchse parametrieren. Für eine erweiterte Parametrierung kann das PC-Tool angeschlossen werden.

Anschluss ZTH EU / PC-Tool



Abmessungen

Achslänge

	Min. 42
	Min. 20

Klemmbereich

	8...26.7	≥8	≤26.7
	8...20	≥8	≤20

- *Option: Klemmbock unten montiert (Zubehör K-SA erforderlich)
- *Option: Klemmbock unten montiert: Bei der Verwendung eines Hilfsschalters oder eines Rückführpotentiometers ist der Adapter Z-SPA erforderlich.

