

Produktdatenblatt

Spezifikationen



Frequenzumrichter ATV320, 1,5kW, 200-240V, 1 phasig, Kompakt

ATV320U15M2C

EAN Code : 3606480966569

Hauptmerkmale

Produktbereich	Altivar Machine ATV320
Produkt- oder Komponententyp	Antrieb mit variabler Geschwindigkeit
Produktspezifische Anwendung	Komplexe Maschinen
Variante	Standard-Version
Gehäusetyp	Kompakt
Montagemodus	Aufputzmontage
Kommunikationsport-Protokoll	Modbus, seriell CANopen
Optionskarte	Kommunikationsmodul, CANopen Kommunikationsmodul, EtherCAT Kommunikationsmodul, Profibus DP V1 Kommunikationsmodul, Profinet Kommunikationsmodul, Ethernet Powerlink Kommunikationsmodul, Ethernet/IP Kommunikationsmodul, DeviceNet
Nennbetriebsspannung [U,nom]	200-240 V -15 - +10 %
Nennausgangsstrom	8,0 A
Motorleistung (kW)	1,5 kW für Schwerlastbetrieb
EMV-Filter	Integrierter EMV-Filter Klasse C2
IP-Schutzart	IP20

Zusatzmerkmale

Anzahl digitale Eingänge	7
Digitaler Eingang	STO Safe Torque Off (sicher abgeschaltetes Drehmoment), 24 V DC, Impedanz: 1,5 kOhm DI1 - DI6 Logikeingänge, 24 V DC (30 V) DI5 programmierbar als Pulseingang: 0...30 kHz, 24 V DC (30 V)
Diskrete Eingangslogik	Positive Logik (Source) Negative Logik (Sink)
Diskrete Ausgangsnummer	3
Digitaler Ausgang	Open Collector DQ+ 0...1 kHz 30 V DC 100 mA Open Collector DQ- 0...1 kHz 30 V DC 100 mA
Anzahl der Analogeingänge	3
Messeingänge	AI1 Spannung: 0 - 10 V DC, Impedanz: 30 kOhm, Auflösung 10 Bit AI2 bipolare Differenzspannung: +/- 10 V DC, Impedanz: 30 kOhm, Auflösung 10 Bit AI3 Strom: 0-20mA (o, 4-20mA, x-20mA, 20-xmA o, andere Einstellungen per Konfiguration), Impedanz: 250 Ohm, Auflösung 10 Bit
Anzahl der Analogausgänge	1

Typ des Analogausgangs	Softwarekonfigurierbarer Strom AQ1: 0 - 20 mA Widerstand 800 Ohm, Auflösung 10 Bit Softwarekonfigurierbare Spannung AQ1: 0 - 10 V DC Widerstand 470 Ohm, Auflösung 10 Bit
Ausgangsart des Relais	Konfigurierbare Relais-Logik R1A 1 S elektrische Lebensdauer 100000 Zyklen Konfigurierbare Relais-Logik R1B 1 Ö elektrische Lebensdauer 100000 Zyklen Konfigurierbare Relais-Logik R1C Konfigurierbare Relais-Logik R2A 1 S elektrische Lebensdauer 100000 Zyklen Konfigurierbare Relais-Logik R2C
Maximaler Schaltstrom	Relaisausgang R1A, R1B, R1C auf ohmsch Belastung, $\cos \phi = 1$: 3 A bei 250 V AC Relaisausgang R1A, R1B, R1C auf ohmsch Belastung, $\cos \phi = 1$: 3 A bei 30 V DC Relaisausgang R1A, R1B, R1C, R2A, R2C auf induktiv Belastung, $\cos \phi = 0,4$ und $L/R = 7$ ms: 2 A bei 250 V AC Relaisausgang R1A, R1B, R1C, R2A, R2C auf induktiv Belastung, $\cos \phi = 0,4$ und $L/R = 7$ ms: 2 A bei 30 V DC Relaisausgang R2A, R2C auf ohmsch Belastung, $\cos \phi = 1$: 5 A bei 250 V AC Relaisausgang R2A, R2C auf ohmsch Belastung, $\cos \phi = 1$: 5 A bei 30 V DC
Minimaler Schaltstrom	Relaisausgang R1A, R1B, R1C, R2A, R2C: 5 mA bei 24 V DC
Zugriffsmethode	Slave CANopen
4 quadrant operation possible	Richtig
Typ Motorsteuerung Asynchronmotor	U/f-Kennlinie, 5 Punkte Vektororientierte Flussregelung ohne Geber, Standard U/f-Kennlinie - Energiesparmodus, quadratische U/f-Kennlinie Vektororient. Flussregelung ohne Encoder - Energiesparmodus U/f-Kennlinie, 2 Punkte
Steuerungsprofil für Synchronmotoren	Vektororientierte Flussregelung ohne Encoder
Kurzzeitiges Überlastmoment	170...200 % des Motor Bemessungsmoment
Max. Ausgangsfrequenz	0,599 kHz
Hoch und Auslauframpen	Linear U S CUS Rampenumschaltung Acceleration/deceleration ramp adaptation Acceleration/deceleration automatic stop with DC injection
Schlupfkompensation Motor	Automatisch, unabhängig von der Last Einstellbar von 0 - 300 % Nicht verfügbar bei den U/f-Kennlinien (2 oder 5 Punkte)
Taktfrequenz	2 - 16 kHz einstellbar 4 - 16 kHz mit Leistungsminderungsfaktor
Bemessungs Taktfrequenz	4 kHz
Bremsen bis Stillstand	Durch Gleichstromspeisung
Brake chopper integrated	Richtig
Netzstrom	17,8 A bei 200 V (Schwerlastbetrieb) 14,9 A bei 240 V (Schwerlastbetrieb)
Max. Eingangsstrom	17,8 A
Maximum output voltage	240 V
Scheinleistung	3,6 kVA bei 240 V (Schwerlastbetrieb)
Netzwerkfrequenz	50 - 60 Hz
Relative symmetric network frequency tolerance	5 %
Netzkurzschlussstrom I_k	1 kA
Base load current at high overload	4,8 A
Verlustleistung in W	Lüfter: 76,0 W bei 200 V, Schaltfrequenz 4 kHz
Mit Sicherheitsfunktion Safely Limited Speed (SLS)	Richtig
Mit Sicherheitsfunktion Safe brake management (SBC/SBT)	Falsch
Mit Sicherheitsfunktion Safe Operating Stop (SOS)	Falsch

Mit Sicherheitsfunktion Safe Position (SP)	Falsch
Mit Sicherheitsfunktion Safe programmable logic	Falsch
Mit Sicherheitsfunktion Safe Speed Monitor (SSM)	Falsch
Mit Sicherheitsfunktion Safe Stop 1 (SS1)	Richtig
Mit Sicherheitsfunktion Safe Stop 2 (SS2)	Falsch
Mit Sicherheitsfunktion Safe torque off (STO)	Richtig
Mit Sicherheitsfunktion Safely Limited Position (SLP)	Falsch
Mit Sicherheitsfunktion Safe Direction (SDI)	Falsch
Schutzfunktionen	Netzphasenunterbrechung: Antrieb Überstromschutz zwischen Ausgangsphasen und Erde: Antrieb Überhitzungsschutz: Antrieb Kurzschlusschutz zwischen Motorphasen: Antrieb Thermischer Schutz: Antrieb
Breite	105,0 mm
Höhe	142,0 mm
Tiefe	158,0 mm
Produktgewicht	1,6 kg
Montage	
Betriebsposition	Senkrecht +/- 10 Grad
Produktzertifizierungen	CE ATEX NOM GOST EAC RCM KC
Beschriftung	CE ATEX UL CSA EAC RCM
Normen	EN/IEC 61800-5-1
Elektromagnetische Verträglichkeit	Störfestigkeitsprüfung bei elektrostatischer Entladung Level 3 entspricht IEC 61000-4-2 Prüfung der Störfestigkeit gegen abgestrahlte hochfrequente elektromagnetische Felder Level 3 entspricht IEC 61000-4-3 Elektrische Funkentstörungsprüfung Level 4 entspricht IEC 61000-4-4 1,2/50 µs - 8/20 µs Störfestigkeitsprüfung Level 3 entspricht IEC 61000-4-5 Leitungsgebundene HF-Störfestigkeitsprüfung Level 3 entspricht IEC 61000-4-6 Prüfung der Störfestigkeit gegen Spannungseinbrüche und Unterbrechungen entspricht IEC 61000-4-11
Umweltklasse (während des Betriebs)	Klasse 3C3 gemäß IEC 60721-3-3 Klasse 3S2 gemäß IEC 60721-3-3
Max. Beschleunigung bei Stoßeinwirkung (während des Betriebs)	150 m/s ² bei 11 ms
Max. Beschleunigung unter Schwingungsbelastung (während des Betriebs)	10 m/s ² bei 13 - 200 Hz
Max. Durchbiegung unter schwingender Belastung (während des Betriebs)	1,5 mm bei 2 - 13 Hz
Permitted relative humidity (during operation)	Class 3K5 according to EN 60721-3

Kühlluftvolumen	16,0 m ³ /h
Überspannungskategorie	III
Regelkreis	Einstellbarer PID-Regler
Drehzahlgenauigkeit	+/- 10 % des Nennschlupfs 0,2 Mn zu Mn
Verschmutzungsgrad	2
Umgebungslufttemperatur beim Transport	-25...70 °C
Umgebungstemperatur bei Betrieb	-10...50 °C ohne Leistungsminderung 50...60 °C mit Leistungsminderungsfaktor
Umgebungstemperatur bei Lagerung	-25...70 °C

Verpackungseinheiten

VPE 1 Art	PCE
VPE 1 Menge	1
VPE 1 Höhe	18,100 cm
VPE 1 Breite	18,700 cm
VPE 1 Länge	18,700 cm
VPE 1 Gewicht	1,852 kg
VPE 2 Art	P06
VPE 2 Menge	30
VPE 2 Höhe	75,000 cm
VPE 2 Breite	60,000 cm
VPE 2 Länge	80,000 cm
VPE 2 Gewicht	69,400 kg

Nachhaltigkeit

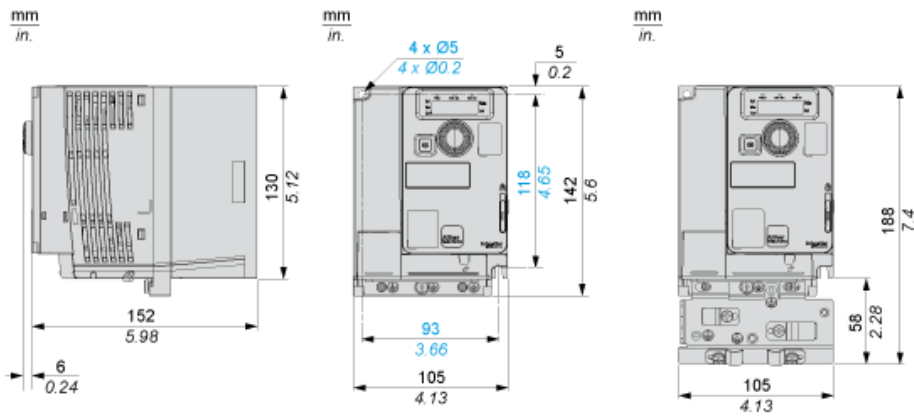
Angebotsstatus nachhaltiges Produkt	Green Premium Produkt
REACH-Verordnung	REACH-Deklaration
EU-RoHS-Richtlinie	Übererfüllung der Konformität (außerhalb EU RoHS-Scope) EU-RoHS-Deklaration
Quecksilberfrei	Ja
RoHS-Richtlinie für China	RoHS-Erklärung für China
Informationen zu RoHS-Ausnahmen	Ja
Umweltproduktdeklaration	Produktumweltprofil
Kreislaufwirtschafts-Profil	Entsorgungsinformationen
WEEE	Das Produkt muss entsprechend bestimmter Hinweise auf Märkten der Europäischen Union entsorgt werden und darf nicht in Haushaltsabfälle gelangen.
Upgrade-fähig	Upgrade-Komponenten verfügbar

Vertragliche Gewährleistung

Garantie	18 Monate
----------	-----------

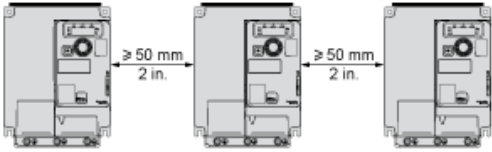
Abmessungen

Rechtsseitige Ansicht, Vorderansicht und Vorderansicht mit EMV-Platte



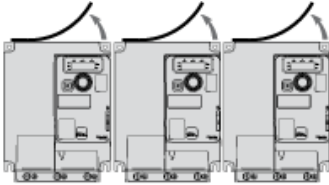
Montagetypen

Montagetyp A: Individual mit Lüfterabdeckung

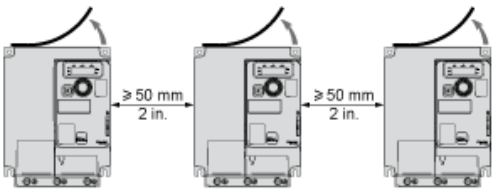


Nur möglich bei einer Umgebungstemperatur kleiner oder gleich 50 °C (122 °F)

Montagetyp B: Nebeneinander, Lüfterabdeckung abgenommen



Montagetyp C: Individuell, Lüfterabdeckung abgenommen

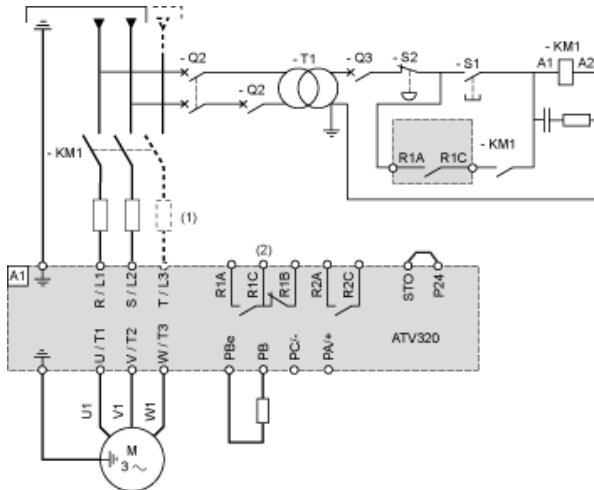


Für den Betrieb bei einer Umgebungstemperatur über 50 °C (122 °F)

Anschlusspläne

Diagramm mit Netzschütz

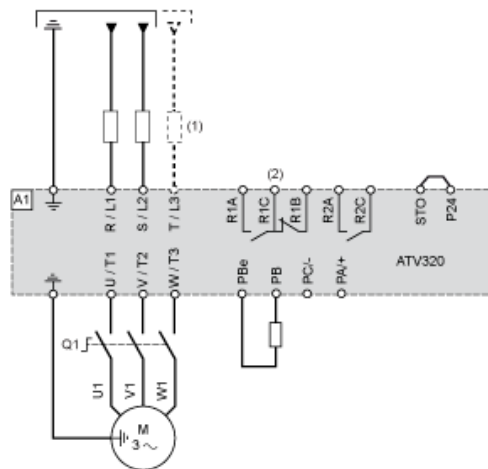
Anschlusspläne entsprechend den Normen ISO13849 Kategorie 1 und IEC/EN 61508 Sicherheits-Integritätslevel SIL1, Stoppkategorie 0 in Übereinstimmung mit der Norm IEC/EN 60204-1.



- (1) Netzdrossel (sofern verwendet)
- (2) Fehlerrelaiskontakte zur Fernsignalisierung des Umrichterzustands

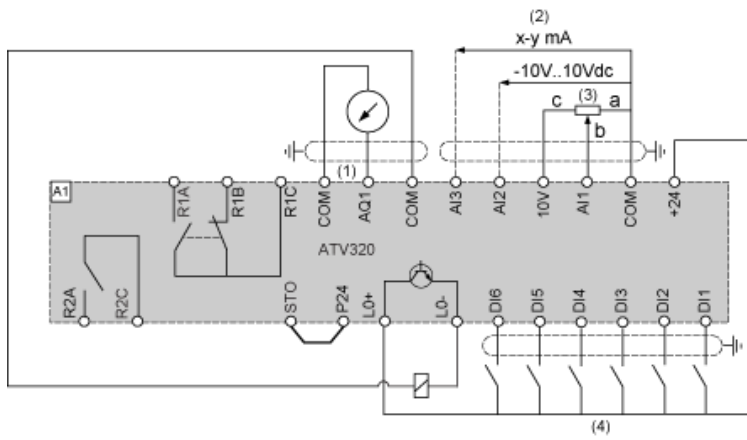
Diagramm mit Trennschalter

Anschlusspläne entsprechend den Normen EN 954-1 Kategorie 1 und IEC/EN 61508 Sicherheits-Integritätslevel SIL1, Stoppkategorie 0 in Übereinstimmung mit der Norm IEC/EN 60204-1.



- (1) Netzdrossel (sofern verwendet)
- (2) Fehlerrelaiskontakte zur Fernsignalisierung des Umrichterzustands

Steueranschlußdiagramm im Quellmodus

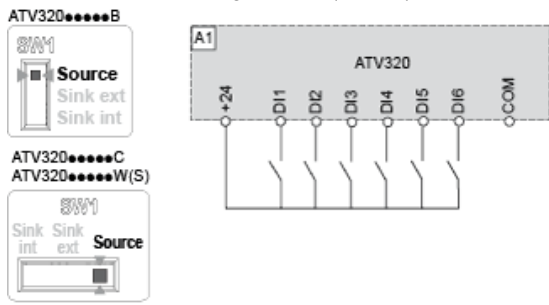


- (1) Analogausgang
- (2) Analogeingänge
- (3) Sollwertpotentiometer (10 kOhm maxi)
- (4) Digitaleingänge

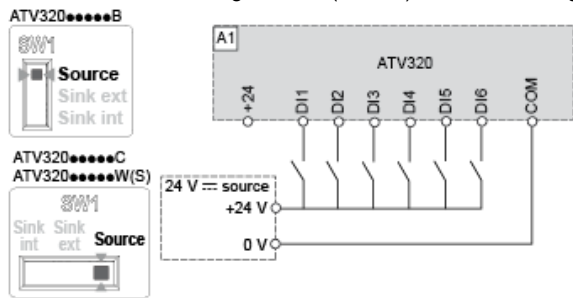
Verdrahtung der Digitaleingänge

Der Logikeingangsschalter (SW1) dient zur Anpassung des Betriebs der Logikeingänge an die Technologie der programmierbaren Steuerungsausgänge.

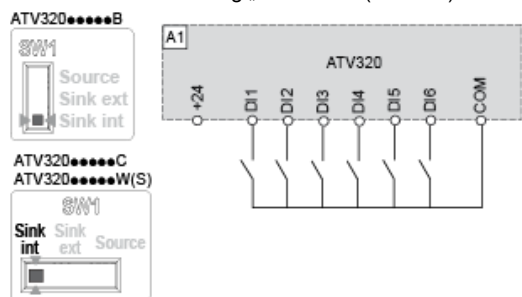
Schalter SW1 in Stellung „Quelle“ (Source) und Verwendung einer externen Versorgung für die Digitaleingänge.



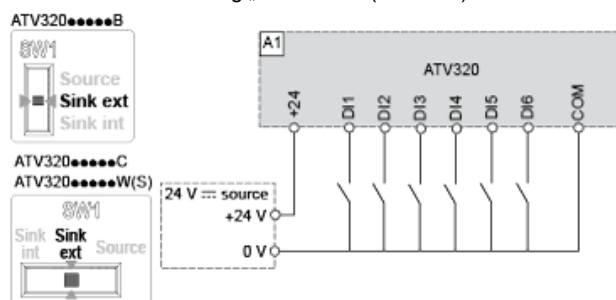
Schalter SW1 in Stellung „Quelle“ (Source) und Verwendung einer externen Versorgung für die Digitaleingänge.



Schalter SW1 in Stellung „Senke int.“ (Sink Int.) und Verwendung einer externen Versorgung für die Digitaleingänge.

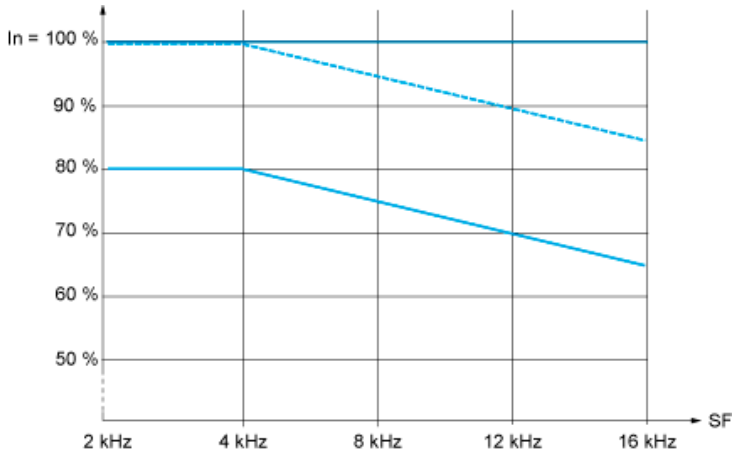


Schalter SW1 in Stellung „Senke ext.“ (Sink Ext.) und Verwendung einer externen Versorgung für die Digitaleingänge.



Derating-Kurven

Leistungsminderungskennlinie für den Umrichternennstrom (I_n) in Abhängigkeit von Umgebungstemperatur und Taktfrequenz (SF).



- 40 °C (104 °F) - Montagetyp A, B und C
- - - 50 °C (122 °F) - Montagetyp A, B und C
- 60 °C (140 °F) - Montagetyp B und C

In den logarithmierten Achsen

SF: Schaltfrequenz

Empfohlene(s) Ersatzprodukt(e)