

Produktdatenblatt

Spezifikationen



Frequenzumrichter ATV320, 1,1kW, 380-500V, 3 phasig, Kompakt

ATV320U11N4C

EAN Code : 3606480966743

Hauptmerkmale

Produktserie	Altivar Machine ATV320
Produkt oder Komponententyp	Frequenzumrichter
Produktspezifische Anwendung	Komplexe Maschinen
Variante	Standard-Version
Gehäusetyp	Kompakt
Montagemodus	Aufputzmontage
Kommunikationsport-Protokoll	Modbus, seriell CANopen
Optionskarte	Kommunikationsmodul, CANopen Kommunikationsmodul, EtherCAT Kommunikationsmodul, Profibus DP V1 Kommunikationsmodul, Profinet Kommunikationsmodul, Ethernet Powerlink Kommunikationsmodul, Ethernet/IP Kommunikationsmodul, DeviceNet
[UH,Nom] Bemessungsbetriebsspannung	380 - 500 V -15 - +10 %
Nennausgangsstrom	3,0 A
Motorleistung (kW)	1,1 kW für Schwerlastbetrieb
EMV-Filter	Integrierter EMV-Filter Klasse C2
IP-Schutzart	IP20

Zusatzmerkmale

Anzahl digitale Eingänge	7
Digitaler Eingang	STO Safe Torque Off (sicher abgeschaltetes Drehmoment), 24 V DC, Impedanz: 1,5 kOhm DI1 - DI6 Logikeingänge, 24 V DC (30 V) DI5 programmierbar als Pulseingang: 0...30 kHz, 24 V DC (30 V)
Logikeingang	Positive Logik (Source) Negative Logik (Sink)
Anzahl der Logikausgänge	3
Digitaler Ausgang	Open Collector DQ+ 0...1 kHz 30 V DC 100 mA Open Collector DQ- 0...1 kHz 30 V DC 100 mA
Anzahl der Analogeingänge	3
Messeingänge	A11 Spannung: 0-10 V DC, Impedanz: 30 kOhm, Auflösung 10 Bit A12 bipolare Differenzspannung: +/- 10 V DC, Impedanz: 30 kOhm, Auflösung 10 Bit A13 Strom: 0-20mA (o, 4-20mA, x-20mA, 20-xmA o, andere Einstellungen per Konfiguration), Impedanz: 250 Ohm, Auflösung 10 Bit

Anzahl der Analogausgänge	1
Typ des Analogausgangs	Softwarekonfigurierbarer Strom AQ1: 0 - 20 mA Widerstand 800 Ohm, Auflösung 10 Bit Softwarekonfigurierbare Spannung AQ1: 0 - 10 V DC Widerstand 470 Ohm, Auflösung 10 Bit
Ausgangsart des Relais	Konfigurierbare Relais-Logik R1A 1 S elektrische Lebensdauer 100000 Zyklen Konfigurierbare Relais-Logik R1B 1 Ö elektrische Lebensdauer 100000 Zyklen Konfigurierbare Relais-Logik R1C Konfigurierbare Relais-Logik R2A 1 S elektrische Lebensdauer 100000 Zyklen Konfigurierbare Relais-Logik R2C
Maximaler Schaltstrom	Relaisausgang R1A, R1B, R1C auf ohmsch Belastung, cos phi = 1: 3 A bei 250 V AC Relaisausgang R1A, R1B, R1C auf ohmsch Belastung, cos phi = 1: 3 A bei 30 V DC Relaisausgang R1A, R1B, R1C, R2A, R2C auf induktiv Belastung, cos phi = 0,4 und L/R = 7 ms: 2 A bei 250 V AC Relaisausgang R1A, R1B, R1C, R2A, R2C auf induktiv Belastung, cos phi = 0,4 und L/R = 7 ms: 2 A bei 30 V DC Relaisausgang R2A, R2C auf ohmsch Belastung, cos phi = 1: 5 A bei 250 V AC Relaisausgang R2A, R2C auf ohmsch Belastung, cos phi = 1: 5 A bei 30 V DC
Minimaler Schaltstrom	Relaisausgang R1A, R1B, R1C, R2A, R2C: 5 mA bei 24 V DC
Zugriffsmethode	Slave CANopen
4 quadrant operation possible	Richtig
Typ Motorsteuerung Asynchronmotor	U/f-Kennlinie, 5 Punkte Vektororientierte Flussregelung ohne Geber, Standard U/f-Kennlinie - Energiesparmodus, quadratische U/f-Kennlinie Vektororient. Flussregelung ohne Encoder - Energiesparmodus U/f-Kennlinie, 2 Punkte
Steuerungsprofil für Synchronmotoren	Vektororientierte Flussregelung ohne Encoder
Max. Ausgangsfrequenz	0,599 kHz
Kurzzeitiges Überlastmoment	170...200 % des Motor Bemessungsmoment
Hoch und Auslauframpen	Linear U S CUS Rampenumschaltung Acceleration/deceleration ramp adaptation Acceleration/deceleration automatic stop with DC injection
Schlupfkompensation Motor	Automatisch, unabhängig von der Last Einstellbar von 0 - 300 % Nicht verfügbar bei den U/f-Kennlinien (2 oder 5 Punkte)
Taktfrequenz	2 - 16 kHz einstellbar 4 - 16 kHz mit
Bemessungs Taktfrequenz	4 kHz
Bremsen bis Stillstand	Durch Gleichstromspeisung
Brake chopper integrated	Richtig
Netzstrom	5,0 A bei 380 V (Schwerlastbetrieb) 3,8 A bei 500 V (Schwerlastbetrieb)
Maximaler Eingangsstrom pro Phase	5,0 A
Maximum output voltage	500 V
Scheinleistung	3,3 kVA bei 500 V (Schwerlastbetrieb)
Netzwerkfrequenz	50 - 60 Hz
Relative symmetric network frequency tolerance	5 %
Netzkurzschlussstrom I_k	5 kA
Base load current at high overload	22,0 A
Verlustleistung in W	Lüfter: 40 W bei 380 V, Schaltfrequenz 4 kHz
Mit Sicherheitsfunktion Safely Limited Speed (SLS)	Richtig
Mit Sicherheitsfunktion Safe brake management (SBC/SBT)	Falsch

Mit Sicherheitsfunktion Safe Operating Stop (SOS)	Falsch
Mit Sicherheitsfunktion Safe Position (SP)	Falsch
Mit Sicherheitsfunktion Safe programmable logic	Falsch
Mit Sicherheitsfunktion Safe Speed Monitor (SSM)	Falsch
Mit Sicherheitsfunktion Safe Stop 1 (SS1)	Richtig
Mit Sicherheitsfunktion Safe Stop 2 (SS2)	Falsch
Mit Sicherheitsfunktion Safe torque off (STO)	Richtig
Mit Sicherheitsfunktion Safely Limited Position (SLP)	Falsch
Mit Sicherheitsfunktion Safe Direction (SDI)	Falsch
Schutzfunktionen	Netzphasenunterbrechung: Antrieb Überstromschutz zwischen Ausgangsphasen und Erde: Antrieb Überhitzungsschutz: Antrieb Kurzschlusschutz zwischen Motorphasen: Antrieb Thermischer Schutz: Antrieb
Breite	105,0 mm
Höhe	142,0 mm
Tiefe	158,0 mm
Produktgewicht	1,3 kg

Montage

Betriebsposition	Senkrecht +/- 10 Grad
Produktzertifizierungen	CE ATEX NOM GOST EAC RCM KC
Beschriftung	CE ATEX UL CSA EAC RCM
Normen	EN/IEC 61800-5-1
Elektromagnetische Verträglichkeit	Elektrische Entladungsfestigkeitsprüfung Level 3 entspricht IEC 61000-4-2 Abgestrahlte Hochfrequenzsignal-Störfestigkeitsprüfung Level 3 entspricht IEC 61000-4-3 Elektrische Funkentstörfestigkeitsprüfung Level 4 entspricht IEC 61000-4-4 1,2/50 µs - 8/20 µs Störfestigkeitsprüfung Level 3 entspricht IEC 61000-4-5 Leitungsgebundene HF-Störfestigkeitsprüfung Level 3 entspricht IEC 61000-4-6 Unterspannungstest entspricht IEC 61000-4-11
Umweltklasse (während des Betriebs)	Klasse 3C3 gemäß IEC 60721-3-3 Klasse 3S2 gemäß IEC 60721-3-3
Max. Beschleunigung bei Stoßeinwirkung (während des Betriebs)	150 m/s ² bei 11 ms
Max. Beschleunigung unter Schwingungsbelastung (während des Betriebs)	10 m/s ² bei 13 - 200 Hz
Max. Durchbiegung unter schwingender Belastung (während des Betriebs)	1,5 mm bei 2 - 13 Hz

Permitted relative humidity (during operation)	Class 3K5 according to EN 60721-3
Kühlluftvolumen	18,0 m3/h
Überspannungskategorie	III
Regelkreis	Einstellbarer PID-Regler
Drehzahlgenauigkeit	+/- 10 % des Nennschlupfs 0,2 Mn zu Mn
Verschmutzungsgrad	2
Umgebungslufttemperatur beim Transport	-25...70 °C
Umgebungstemperatur bei Betrieb	-10...50 °C ohne Lastminderung 50...60 °C mit
Umgebungstemperatur bei Lagerung	-25...70 °C

Verpackungseinheiten

VPE 1 Art	PCE
VPE 1 Menge	1
VPE 1 Höhe	17,8 cm
VPE 1 Breite	18,6 cm
VPE 1 Länge	19 cm
VPE 1 Gewicht	1,696 kg
VPE 2 Art	P06
VPE 2 Menge	30
VPE 2 Höhe	75 cm
VPE 2 Breite	60 cm
VPE 2 Länge	80 cm
VPE 2 Gewicht	63,94 kg

Nachhaltigkeit

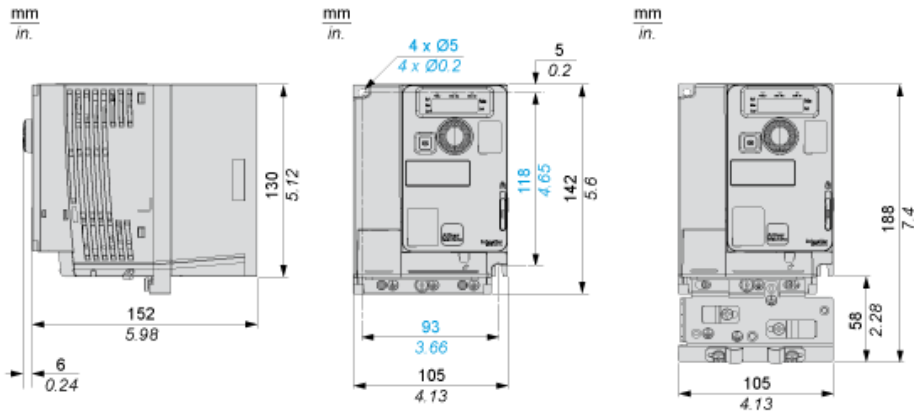
Angebotsstatus nachhaltiges Produkt	Green Premium Produkt
REACH-Verordnung	REACH-Deklaration
EU-RoHS-Richtlinie	Übererfüllung der Konformität (außerhalb EU RoHS-Scope) EU-RoHS-Deklaration
Quecksilberfrei	Ja
RoHS-Richtlinie für China	RoHS-Erklärung für China
Informationen zu RoHS-Ausnahmen	Ja
Umweltproduktdeklaration	Produktumweltprofil
Circular Economy-Eignung	Entsorgungsinformationen
WEEE	Das Produkt muss entsprechend bestimmter Hinweise auf Märkten der Europäischen Union entsorgt werden und darf nicht in Haushaltsabfälle gelangen.
Upgrade-fähig	Upgrade-Komponenten verfügbar

Vertragliche Gewährleistung

Garantie	18 Monate
----------	-----------

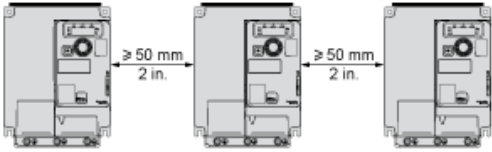
Abmessungen

Rechtsseitige Ansicht, Vorderansicht und Vorderansicht mit EMV-Platte



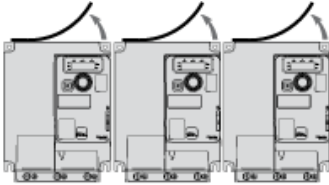
Montagetypen

Montagetyp A: Individual mit Lüfterabdeckung

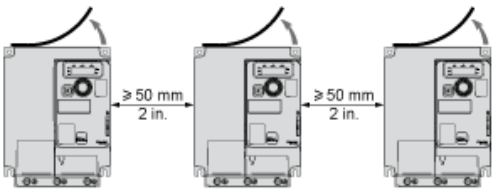


Nur möglich bei einer Umgebungstemperatur kleiner oder gleich 50 °C (122 °F)

Montagetyp B: Nebeneinander, Lüfterabdeckung abgenommen



Montagetyp C: Individuell, Lüfterabdeckung abgenommen

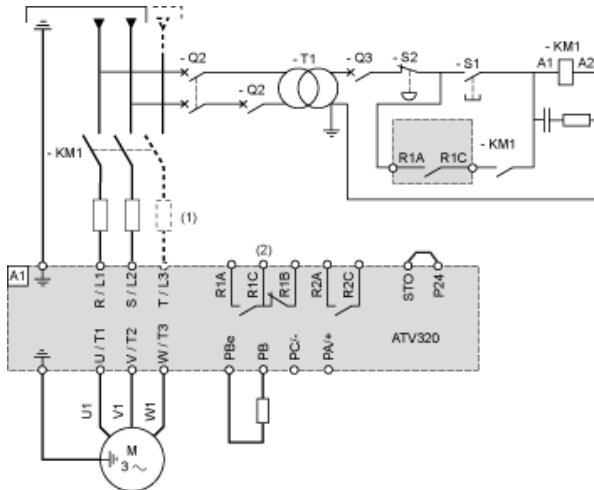


Für den Betrieb bei einer Umgebungstemperatur über 50 °C (122 °F)

Anschlusspläne

Diagramm mit Netzschütz

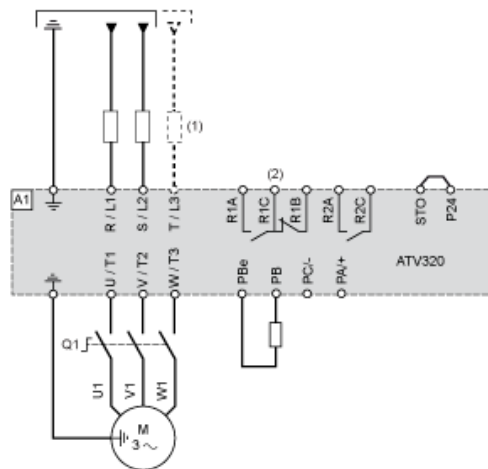
Anschlusspläne entsprechend den Normen ISO13849 Kategorie 1 und IEC/EN 61508 Sicherheits-Integritätslevel SIL1, Stoppkategorie 0 in Übereinstimmung mit der Norm IEC/EN 60204-1.



- (1) Netzdrossel (sofern verwendet)
- (2) Fehlerrelaiskontakte zur Fernsignalisierung des Umrichterzustands

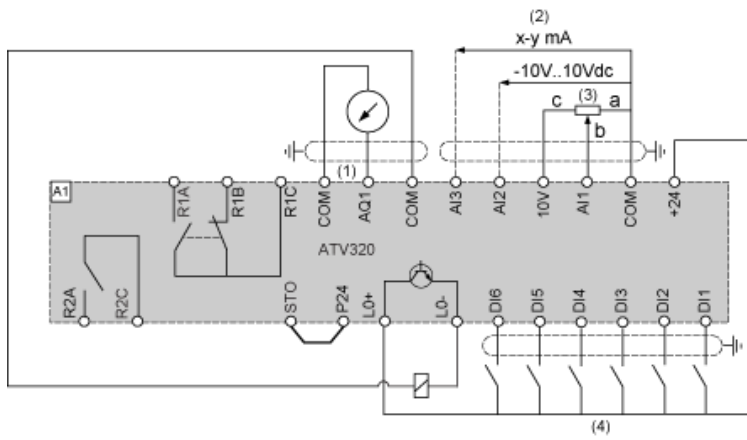
Diagramm mit Trennschalter

Anschlusspläne entsprechend den Normen EN 954-1 Kategorie 1 und IEC/EN 61508 Sicherheits-Integritätslevel SIL1, Stoppkategorie 0 in Übereinstimmung mit der Norm IEC/EN 60204-1.



- (1) Netzdrossel (sofern verwendet)
- (2) Fehlerrelaiskontakte zur Fernsignalisierung des Umrichterzustands

Steueranschlußdiagramm im Quellmodus

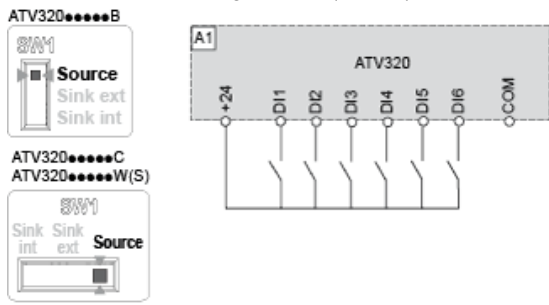


- (1) Analogausgang
- (2) Analogeingänge
- (3) Sollwertpotentiometer (10 kOhm maxi)
- (4) Digitaleingänge

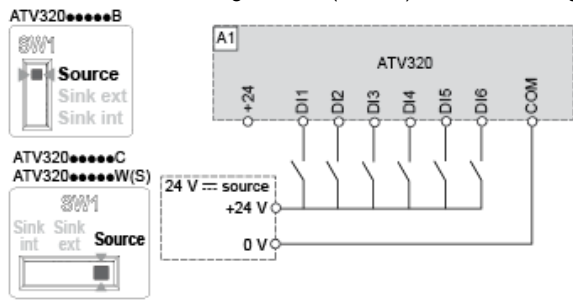
Verdrahtung der Digitaleingänge

Der Logikeingangsschalter (SW1) dient zur Anpassung des Betriebs der Logikeingänge an die Technologie der programmierbaren Steuerungsausgänge.

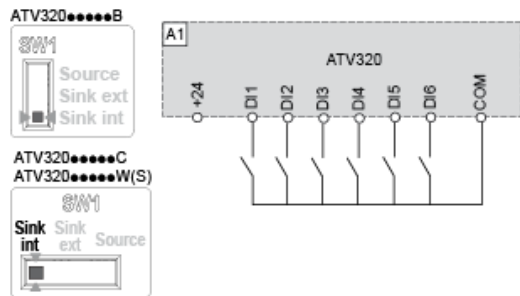
Schalter SW1 in Stellung „Quelle“ (Source) und Verwendung einer externen Versorgung für die Digitaleingänge.



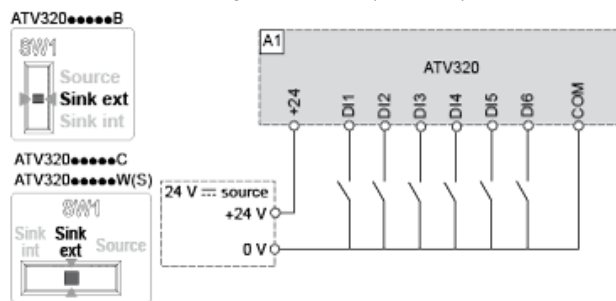
Schalter SW1 in Stellung „Quelle“ (Source) und Verwendung einer externen Versorgung für die Digitaleingänge.



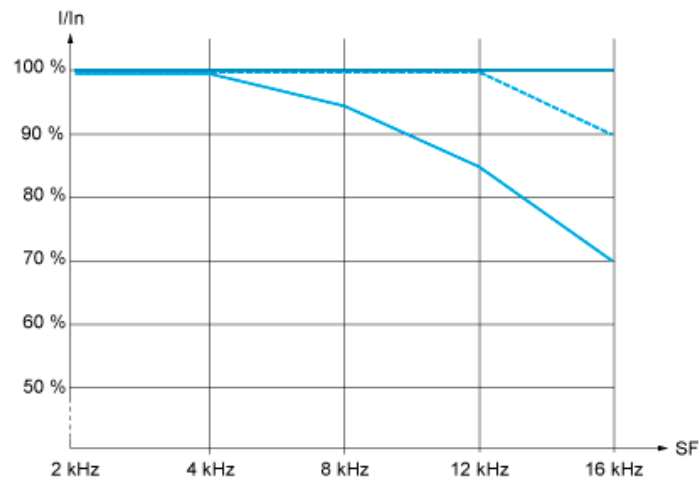
Schalter SW1 in Stellung „Senke int.“ (Sink Int.) und Verwendung einer externen Versorgung für die Digitaleingänge.



Schalter SW1 in Stellung „Senke ext.“ (Sink Ext.) und Verwendung einer externen Versorgung für die Digitaleingänge.



Derating-Kurven



— 40 °C (104 °F) - Montagetyp A, B und C
- - - 50 °C (122 °F) - Montagetyp A, B und C
— 60 °C (140 °F) - Montagetyp B und C
In den gleichen Anordnungsarten
SF: Schaltfrequenz

Empfohlene(s) Ersatzprodukt(e)