



NNZ8550802

## 1 ATS480-Benutzerhandbuch herunterladen

Die nachstehenden Informationen wurden für Anwendungen mit Käfigläufer-Induktionsmotor, ohne Bypass und thermischer Schutz der Klasse 10 entwickelt. Für die Installation und Inbetriebnahme sind umfassende Informationen erforderlich.

Diese Informationen finden Sie im Benutzerhandbuch [NNZ85519](#) auf [www.se.com](http://www.se.com) oder scannen Sie den QR-Code auf der Vorderseite des Sanftanlassers. Das Erste-Schritte-Handbuch ersetzt nicht das Benutzerhandbuch. Weitere Konfigurationen finden Sie im Benutzerhandbuch.


[NNZ85519](#)


### ⚠️ ⚠️ GEFAHR

#### GEFAHR EINES ELEKTRISCHEN SCHLAGS, EINER EXPLOSION ODER EINES LICHTBOGENS

- Die Arbeit an und mit diesem Gerät darf nur durch entsprechend geschultes und autorisiertes Personal erfolgen, das mit dem Inhalt dieses Handbuchs sowie der gesamten zugehörigen Produktdokumentation vertraut ist und alles verstanden hat. Außerdem muss dieses Personal die erforderlichen Schulungen zur Erkennung und Vermeidung der entsprechenden Gefahren absolviert haben.
- Installation, Einstellung, Reparatur und Wartung müssen von Fachpersonal durchgeführt werden.
- Stellen Sie die Einhaltung aller relevanten lokalen und nationalen elektrotechnischen Anforderungen sowie aller anderen geltenden Bestimmungen bezüglich der Schutzerdung sämtlicher Geräte sicher.
- Verwenden Sie ausschließlich elektrisch isolierte Werkzeuge und Messgeräte mit der korrekten Bemessungsspannung.
- Berühren Sie bei angelegter Spannung keine ungeschirmten Bauteile oder Klemmen.
- Blockieren Sie vor jeglichen Arbeiten am Sanftanlassersystem die Motorwelle, um eine Drehbewegung zu verhindern.
- Isolieren Sie ungenutzte Leiter im Motorkabel an beiden Enden.
- Vor der Durchführung von Arbeiten am Gerät:
  - Tragen Sie die komplette erforderliche persönliche Schutzausrüstung (PSA).
  - Trennen Sie jegliche Spannungsversorgung, einschließlich der externen Spannungsversorgung des Steuerteils, wenn diese vorhanden ist. Beachten Sie, dass der Leistungs- oder Hauptschalter nicht alle Stromkreise stromlos macht.
  - Bringen Sie ein Schild mit der Aufschrift „Nicht einschalten“ an allen Leistungsschaltern an, die mit dem Gerät in Verbindung stehen.
  - Verriegeln Sie alle Leistungsschalter in der geöffneten Stellung.
  - Stellen Sie mithilfe eines Spannungsmessgeräts mit geeigneter Bemessungsspannung sicher, dass keine Spannung anliegt.
- Vor dem Anlegen von Spannung an das Gerät:
  - Vergewissern Sie sich, dass die Arbeiten abgeschlossen sind und von der gesamten Installation keinerlei Gefahren ausgehen.
  - Falls die Netzeingangsklemmen und die Motorausgangsklemmen geerdet und kurzgeschlossen sind, heben Sie die Erdung und die Kurzschlüsse an den Netzeingangsklemmen und den Motorausgangsklemmen auf.
  - Vergewissern Sie sich, dass sämtliche Komponenten ordnungsgemäß geerdet sind.
  - Vergewissern Sie sich, dass alle Schutzvorrichtungen wie Abdeckungen, Türen und Gitter installiert bzw. geschlossen sind.

**Die Nichtbeachtung dieser Anweisungen führt zu Tod oder schweren Verletzungen.**

Elektrische Geräte dürfen nur von Fachpersonal installiert, betrieben, bedient und gewartet werden. Keine Verantwortung wird übernommen von Schneider Electric für jegliche Konsequenzen, die sich aus der Verwendung dieses Produkts ergeben.

© 2021 Schneider Electric. Alle Rechte vorbehalten.

## 2 Lieferung prüfen

Entpacken Sie den Sanftanlasser und stellen Sie sicher, dass er nicht beschädigt ist.

Beschädigte Produkte oder Zubehörteile können einen elektrischen Schlag oder unvorhergesehenen Gerätebetrieb verursachen.

### ⚠️ ⚠️ GEFAHR

#### GEFAHR EINES ELEKTRISCHEN SCHLAGS, EINER EXPLOSION ODER EINES LICHTBOGENS

Beschädigte Produkte oder beschädigtes Zubehör dürfen nicht verwendet werden.

**Die Nichtbeachtung dieser Anweisungen führt zu Tod oder schweren Verletzungen.**

Wenden Sie sich im Fall von Beschädigungen an Ihre lokale Vertriebsvertretung von Schneider Electric.

Überprüfen Sie die Kompatibilität zwischen Ihrem Sanftanlasser und Ihrer Anwendung.

Siehe [ATS480-Katalog DIA2ED2210602EN](#).

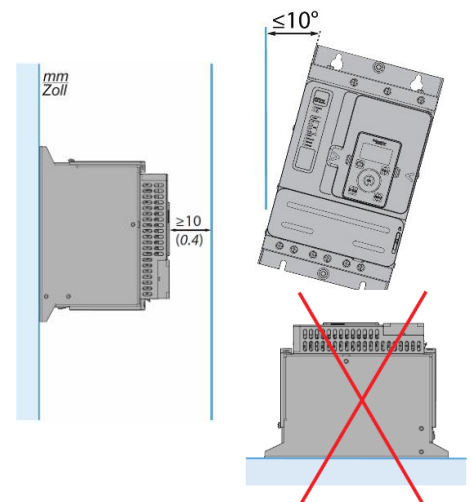
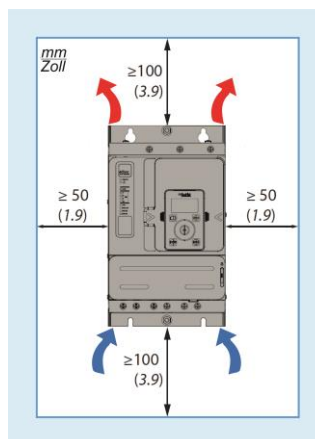


## 3 Vertikale Montage des ATS480 innerhalb eines Gehäuses

Für Umgebungstemperaturen bis zu 40 °C (104 °F).

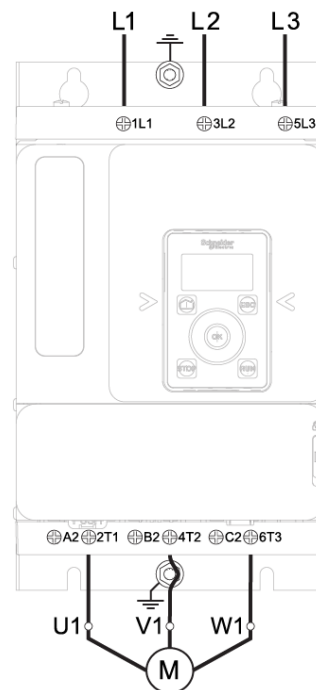
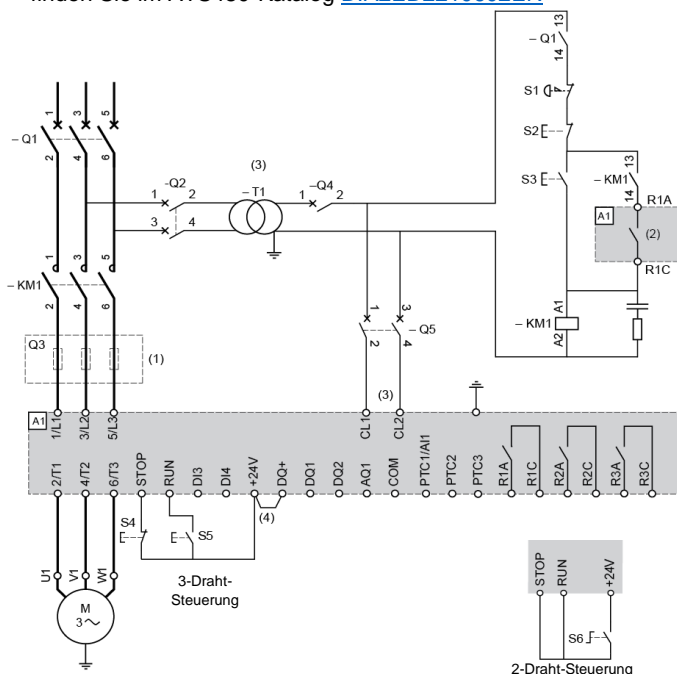
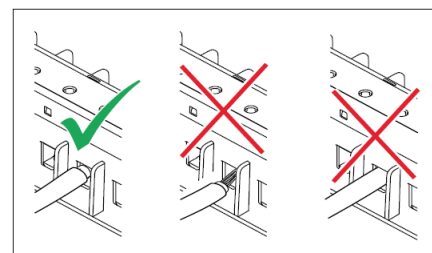
Weitere thermische Bedingungen finden Sie im Benutzerhandbuch

[NNZ85519](#).



## ④ Schließen Sie den Sanftanlasser an: Leistung

- Erden Sie den Sanftanlasser.
- Verdrahten Sie den Motor (2/T1 – 4/T2 – 6/T3)
- Verdrahten Sie die Netzversorgung (1/L1 – 3/L2 – 5/L3)
- Informationen zum Anzugsmoment und zum Kabelquerschnitt finden Sie auf dem Typenschild.
- Abisolierlänge:
  - ATS480D17Y...D47Y: 9 mm (0,3 Zoll)
  - ATS480D62Y...C11Y: 20 mm (0,8 Zoll)
- Weitere Informationen zur Dimensionierung der Schutz- und Steuerungsgeräte finden Sie im ATS480-Katalog [DIA2ED2210602EN](#)

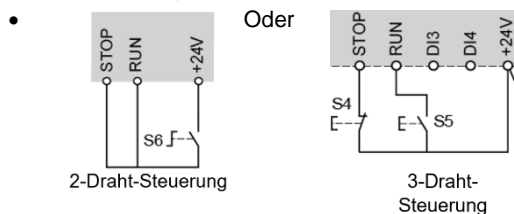


- (1)** Einbau von zusätzlichen schnell ansprechenden Sicherungen zur Aufrüstung auf eine Koordination des Typs 2 gemäß IEC 60947-4-2
- (2)** Relaismerkmale: max. 230 Vac 24 Vdc
- (3)** Der Transformator „T1“ muss 110...230 VAC +10% -15%, 50/60 Hz liefern
- (4)** 24 Vdc-Versorgung an DQ+ bei Verwendung von DQ-Ausgängen
- KM1:** Netzschütz
- Q1:** Leistungsschalter. Schutz des Motors
- Q2:** Leistungsschalter. Schutz für die Primärseite des Transformators

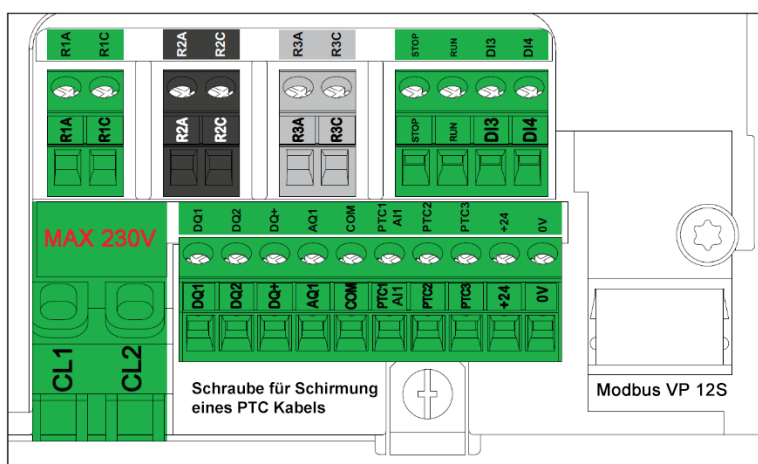
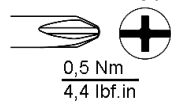
- Q3:** Schnell ansprechende Sicherungen. Schutz des Sanftanlassers nur zu verwenden, wenn eine Koordination des Typs 2 gemäß IEC 60947-4-2 erforderlich ist.
- Q4:** Leistungsschalter. Schutz für die Sekundärseite des Transformators
- Q5:** Leistungsschalter. Schutz für den Steuerteil des Sanftanlassers
- S1:** Not-Halt-Drucktaster
- S2:** Drucktaster (Öffner). Ausschalten des Motors
- S3:** Drucktaster (Schließer). Einschalten des Motors

## ⑤ Anschließen des Sanftanlassers: Steuerteil

- Verdrahten Sie die Versorgungssteuerung (CL1 – CL2) 110...230 Vac. +10% -15%, 50/60 Hz



Schraubentyp



## ⑥ Einschalten des Sanftanlassers

Schalten Sie den Steuerungsteil ein, ohne den RUN-Befehl zu erteilen:

- Schalten Sie ein: Q1, dann Q2, dann Q4.
- Der Sanftanlasser wird eingeschaltet und zeigt **[Keine Netzspannung] NLP** an, um darauf hinzuweisen, dass er eingeschaltet ist und die Netzversorgung nicht vorhanden ist.

# Klartext-Anzeigegerät und LEDs: Beschreibung

<b>1 ESC</b>	Dient zum Verlassen eines Menüs/Parameters oder zum Entfernen des aktuell angezeigten Werts, um zur vorherigen Auswahl zurückzukehren.
<b>2 Navigationstasten (OK-Pfeile)</b>	Dient zum Speichern des aktuellen Werts oder zum Zugriff auf das ausgewählte Menü/den ausgewählten Parameter. Die Navigationstasten werden verwendet, um schnell durch die Menüs zu navigieren. Die Pfeil-nach-oben-/Pfeil-nach-unten-Tasten dienen zum präzisen Auswählen; die Pfeil-nach-links-/Pfeil-nach-rechts-Tasten dienen zum Auswählen von Ziffern beim Einstellen eines numerischen Parameterwerts.
<b>3 STOP/RESET</b>	STOPP-Befehl / einen Störungs-Reset durchführen (nur wenn konfiguriert).
<b>4 Startseite</b>	Direkter Zugriff auf die Startseite.
<b>5 RUN</b>	RUN-Befehl (nur wenn konfiguriert)
<b>6 LEDs</b>	Signal-LEDs, siehe nachstehende Tabelle.



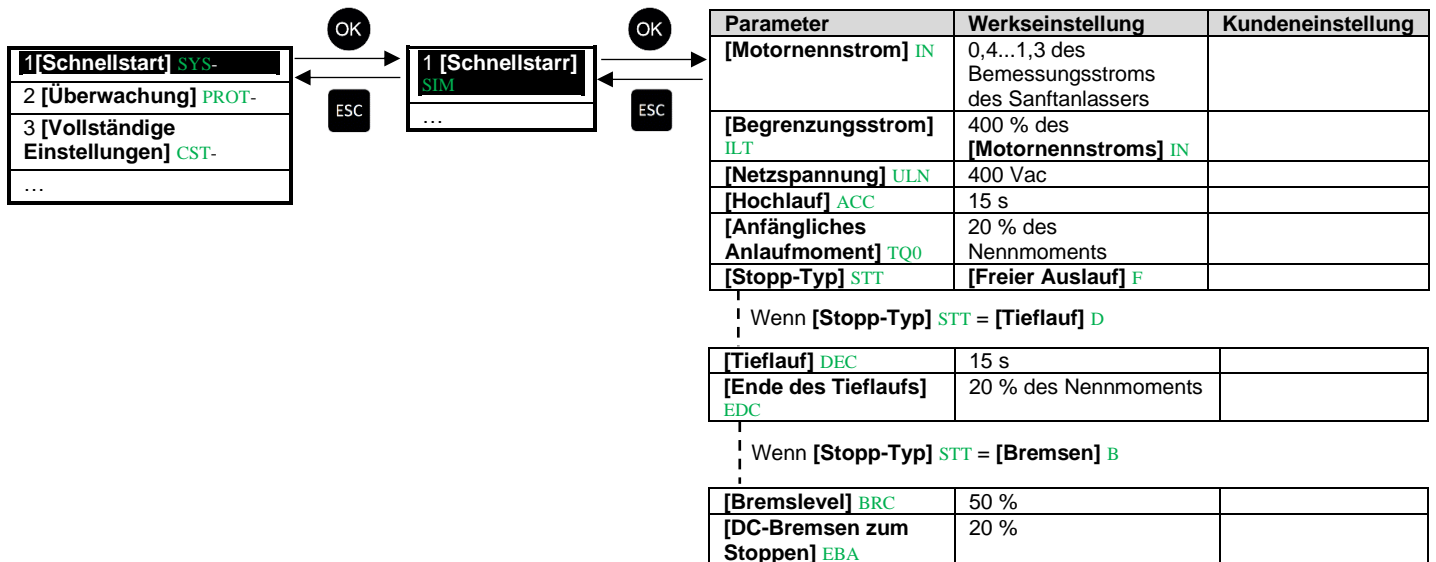
LED	LED-Farbe	LED-Status	Sanftanlasser-Status
Status	Aus	Aus	Ausgeschaltet
	Grün	schnelles Blinken	Startbereit
		langsames Blinken	Übergang
	Ein	Ein	In Betrieb
Gelb	Ein	Ein	SoMove-Kommunikation
		Ein	Warnung
Rot	Ein	Ein	Fehler
		Ein	Modbus-Aktivität
COM	Gelb	schnelles Blinken	Modbus-Aktivität
NET 1	Grün/Gelb	Siehe Feldbus-Handbuch	
NET 2	Grün/Rot		
NET 3	Grün/Rot		
NET 4	Grün/Gelb		
-	Reserviert		

## 7 Ersteinrichtung

1. Wählen Sie im Menü **[SPRACHE] LNG** die gewünschte Sprache
2. Stellen Sie im Menü **[Zeitzone] TOP** die lokale UTC-Verschiebung ein.
3. Stellen Sie im Menü **[Datum/Uhrzeit einstellen] DTO** die lokale Zeit ein.
4. Blättern Sie im Menü **[Ersteinrichtung] ROOT** zu **[Gehe zu Produkt] PRDM** und drücken Sie die Taste **OK**
5. Wählen Sie **[Minimale Cybersecurity] CSE**, um keine Anmeldedaten einzustellen und auf das Hauptmenü zuzugreifen Oder wählen Sie **[Erweiterte Cybersecurity] CSS**, um Anmeldeinformationen einzustellen und dann auf das Hauptmenü zuzugreifen

## 8 Schnellstart

Wählen Sie das Menü **[Schnellstart] SYS** aus und legen Sie die Parameter fest. Die empfohlenen Werte finden Sie auf Seite 3.



# Empfohlene Werte zur Anpassung an Kundenanforderungen

Anwendung	[Begrenzungsstrom] <sup>ILT</sup> (% von IN)	[Hochlauf] <sup>ACC</sup> (Sekunden)	[Anfängliches Anlaufmoment] <sup>TQ0</sup> (% des Nennmoments)	[Stopp-Typ] <sup>STT</sup>
Zentrifugalpumpe	300	5 bis 15	0	[Tiefelauf] <sup>D</sup>
Tauchpumpe	300	bis zu 2	0	[Tiefelauf] <sup>D</sup>
Kolbenpumpe	350	5 bis 10	30	[Tiefelauf] <sup>D</sup>
Lüfter	300	10 bis 40	0	[Freier Auslauf] <sup>F</sup> oder [Bremsen] <sup>B</sup>
Kältekompressor	300	5 bis 10	30	[Tiefelauf] <sup>D</sup>
Schraubenkompressor	300	3 bis 20	30	[Tiefelauf] <sup>D</sup>
Zentrifugalkompressor	350	10 bis 40	0	[Freier Auslauf] <sup>F</sup>
Kolbenkompressor	350	5 bis 10	30	[Tiefelauf] <sup>D</sup>
Förderband, Transportanlage	300	3 bis 10	30	[Tiefelauf] <sup>D</sup>
Förderschnecke	300	3 bis 10	30	[Tiefelauf] <sup>D</sup>
Schleplift	400	2 bis 10	0	[Tiefelauf] <sup>D</sup>
Produktbeeinrichtung	350	5 bis 10	20	[Tiefelauf] <sup>D</sup>
Kreissäge, Bandsäge	300	10 bis 60	0	[Bremsen] <sup>B</sup>
Rührwerk, Fleischkutter	400	3 bis 10	20	[Freier Auslauf] <sup>F</sup>
Rührwerk	350	5 bis 20	10	[Tiefelauf] <sup>D</sup>
Mischer	350	5 bis 10	50	[Tiefelauf] <sup>D</sup>
Schleifmaschine	450	5 bis 60	0	[Bremsen] <sup>B</sup>
Brecher	400	10 bis 40	50	[Freier Auslauf] <sup>F</sup>
Refiner	300	5 bis 30	40	[Tiefelauf] <sup>D</sup>
Presse	400	20 bis 60	20	[Tiefelauf] <sup>D</sup>

## 9 Starten und Stoppen des Motors

Bei 3-Draht-Steuerung:

- Drücken Sie zum Starten des Motors auf S3 und S5
- Drücken Sie zum Stoppen des Motors auf S4

Bei 2-Draht-Steuerung:

- Drücken Sie zum Starten des Motors auf S3 und den Schalter S6
- Schalten Sie zum Stoppen des Motors den Schalter S6 zurück

Weitere Informationen finden Sie im Schritt-4 Diagramm.

## Angezeigter Status des Sanftanlassers:

Angezeigter Wert	Bedingung
Fehlermeldung	Ausgelöster Fehler, siehe Fehlerbehebung unten
NLP	Sanftanlasser ohne RUN-Befehl und ohne Netzversorgung
RDY	Sanftanlasser ohne RUN-Befehl und mit Netzversorgung
RUN	Motor läuft bei Nenndrehzahl
ACC	Sanftanlasser in Hochlaufphase
DEC	Sanftanlasser in Tiefelaufphase
TBS	Minimale Verzögerung zwischen einem Stopp und einem Start nicht abgelaufen
BRL	Sanftanlasser in Bremsphase
CLI	Sanftanlasser in Grenzstrom. Wenn der Grenzstrom aktiv ist, blinkt der angezeigte Wert.

## Fehlerbehebung

Scannen Sie den QR-Code auf der Vorderseite des Sanftanlassers, um die Fehlercodeerklärungen im Abschnitt *Diagnose* zu erhalten:

