

Produktdatenblatt

Spezifikationen



Sanftanlasser, ATS22, Steuerspannung 115V, Bemessungsstrom 320A 440V

ATS22C32Q

EAN Code : 3606480211270

Hauptmerkmale

Produktserie	Alstart 22
Produkt oder Komponententyp	Sanftanlasser
Zielort Produkt	Asynchronmotoren
Produktspezifische Anwendung	Pumpen und Lüfter
Komponentenname	ATS22
Anzahl der Netzphasen	3 Phasen
Nennhilfsspannung [UH,nom]	230-440 V -15 - +10 %
Motorleistung (kW)	160 kW 400 V 160 kW 440 V 90 kW 230 V
Werkseitige Einstellung Strom	285 A
Verlustleistung (W)	150 W für Standardanwendungen
Nutzungskategorie	AC - 53 A
Art des Wiederanlaufs / Startfunktion	Start mit Drehzahlregelung (auf 3,5 In begrenzter Strom)
IcL-Nenngröße für Anlasser	320 A für Anschluss in der Motorversorgungsleitung für Standardanwendungen
Schutzart (IP)	IP00

Zusatzmerkmale

Bauweise	Mit Kühlkörper
Funktion verfügbar	Interner Bypass
Nennhilfsspannungsbereich	195...484 V
Netzfrequenz	50 - 60 Hz -10 - +10 %
Netzwerkfrequenz	45 - 66 Hz
Geräteanschluss	In die Dreieckschaltung des Motors In der Motorversorgungsleitung
Steuerkreisspannung	230 V -15 - +10 % 50/60 Hz
Verbrauch Steuerkreis	20 W
Anzahl der Logikausgänge	2
Digitaler Ausgang	Relaisausgänge R1 230 V running, alarm, trip, stopped, not stopped, starting, ready Wechsler (W) Relaisausgänge R2 230 V running, alarm, trip, stopped, not stopped, starting, ready Wechsler (W)
Minimaler Schaltstrom	100 mA bei 12 V DC (Relaisausgänge)

Maximaler Schaltstrom	5 A 250 V AC ohmsch 1 Relaisausgänge 5 A 30 V DC ohmsch 1 Relaisausgänge 2 A 250 V AC induktiv 0,4 20 ms Relaisausgänge 2 A 30 V DC induktiv 7 ms Relaisausgänge
Anzahl digitale Eingänge	3
Digitaler Eingang	(LI1, LI2, LI3) Logik, 5 mA 4,3 kOhm
Eingangsspannung der Digitaleingänge	24 V <= 30 V
Digitaler Logikeingang	Positive Logik LI1, LI2, LI3 bei Status 0: < 5 V und <= 2 mA bei Status 1: > 11 V, >= 5 mA
Ausgangsstrom	0,4 - 1 Icl einstellbar
PTC-Messfühler - Eingang	750 Ohm
Kommunikationsport-Protokoll	Modbus
Anschlussyp	1 RJ45
Kommunikationsdatenverbindung	Seriell
Physikalische Schnittstelle	RS485 Multidrop
Übertragungsgeschwindigkeit	4800, 9600 or 19200 bps
Installiertes Gerät	31
Schutzfunktionen	Phasenausfall: Linie Thermischer Schutz: Motor Thermischer Schutz: Starter
Beschriftung	CE
Kühlungstyp	Erzwungene Konvektion
Betriebsposition	Senkrecht +/- 10 Grad
Höhe	425 mm
Breite	206 mm
Tiefe	299 mm
Produktgewicht	33 kg
Motorleistungsbereich AC-3	55...100 kW bei 200...240 V 3 Phasen 110...220 kW bei 380...440 V 3 Phasen
Typ des Motorstarters	Sanftanlasser

Montage

Elektromagnetische Verträglichkeit	Leitungsgebundene und abgestrahlte Emissionen Level A entspricht IEC 60947-4-2 Gedämpfte oszillierende Wellen Level 3 entspricht IEC 61000-4-12 Elektrostatische Entladung Level 3 entspricht IEC 61000-4-2 Störfestigkeit gegenüber Einschaltstößen Level 4 entspricht IEC 61000-4-4 Störfestigkeit gegenüber abgestrahlter HF-Interferenz Level 3 entspricht IEC 61000-4-3 Spannungs-/Strom-Impuls Level 3 entspricht IEC 61000-4-5
Normen	EN/IEC 60947-4-2
Produktzertifizierungen	UL CCC C-Tick CSA GOST
Vibrationsfestigkeit	1 gn (f= 13...200 Hz) entspricht EN/IEC 60068-2-6 1,5 mm (f= 2...13 Hz) entspricht EN/IEC 60068-2-6
Stoßfestigkeit	15 gn für 11 ms entspricht EN/IEC 60068-2-27
Geräuschpegel	56 dB
Verschmutzungsgrad	Level 2 entspricht IEC 60664-1
Relative Feuchtigkeit	0...95 % ohne Kondensation oder Tropfwasser entspricht EN/IEC 60068-2-3
Umgebungstemperatur bei Betrieb	-10...40 °C (ohne Lastminderung) 40...60 °C (mit Strom Derating mit 2,2 % je Grad)

Umgebungstemperatur bei Lagerung	-25...70 °C
----------------------------------	-------------

Aufstellungshöhe	<= 1.000 m ohne Lastminderung > 1000 - < 2000 m mit Strom-Reduktion von 2,2% je weitere 100 m
------------------	--------------------------------------------------------------------------------------------------

Verpackungseinheiten

VPE 1 Art	PCE
VPE 1 Menge	1
VPE 1 Höhe	49,0 cm
VPE 1 Breite	36,5 cm
VPE 1 Länge	54,5 cm
VPE 1 Gewicht	24,5 kg
VPE 2 Art	PAL
VPE 2 Menge	1
VPE 2 Höhe	49,0 cm
VPE 2 Breite	36,5 cm
VPE 2 Länge	54,5 cm
VPE 2 Gewicht	24,5 kg

Nachhaltigkeit

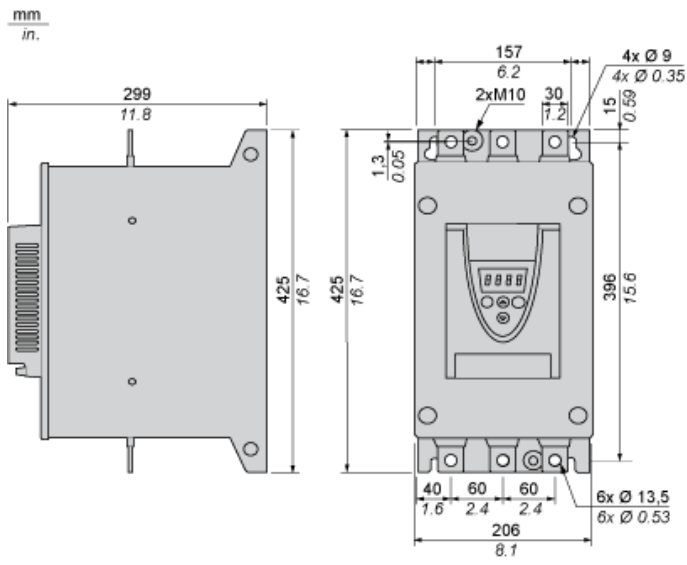
Angebotsstatus nachhaltiges Produkt	Green Premium Produkt
REACH-Verordnung	REACH-Deklaration
EU-RoHS-Richtlinie	Übereerfüllung der Konformität (außerhalb EU RoHS-Scope) EU-RoHS-Deklaration
Quecksilberfrei	Ja
RoHS-Richtlinie für China	RoHS-Erklärung für China
Informationen zu RoHS-Ausnahmen	Ja
Umweltproduktdeklaration	Produktumweltprofil
Circular Economy-Eignung	Entsorgungsinformationen
WEEE	Das Produkt muss entsprechend bestimmter Hinweise auf Märkten der Europäischen Union entsorgt werden und darf nicht in Haushaltsabfälle gelangen.

Vertragliche Gewährleistung

Garantie	18 months
----------	-----------

Baugröße D

Abmessungen



Sicherheitshinweise

Normen

Der Sanftanlasser Altistart 22 erfüllt die Anforderungen für den Verschmutzungsgrad 2 gemäß NEMA ICS1-1 oder IEC 60664-1.

Um die Anforderungen für den Verschmutzungsgrad 3 zu erfüllen, installieren Sie den Sanftanlasser Altistart 22 in einem Schaltschrank des Typs 12 oder IP54.

⚠ GEFAHR

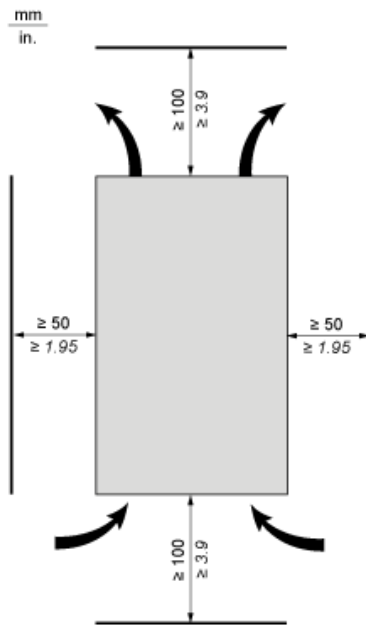
GEFAHR EINES ELEKTRISCHEN SCHLAGS ODER LICHTBOGENS UND EXPLOSIONSGEFAHR

Die Sanftanlasser ATS22 sind offene Geräte und müssen in einem geeigneten Gehäuse montiert werden.

Die Nichtbeachtung dieser Anweisungen führt zu Tod oder schweren Verletzungen.

Luftzirkulation

Lassen Sie genügend Abstand, damit die Luftzirkulation für die Kühlung von der Geräteunterseite bis zur Oberseite gewährleistet ist.



Überhitzung

Um eine Überhitzung des Sanftanlassers zu vermeiden, sind die folgenden Empfehlungen einzuhalten:

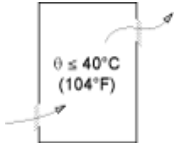
- Montieren Sie den Sanftanlasser Altistart 22 innerhalb einer vertikalen Neigung von $\pm 10^\circ$.
- Platzieren Sie den Sanftanlasser Altistart 22 nicht in der Nähe von Hitze abstrahlenden Elementen.
- Wird elektrischer Strom durch den ATS22 geleitet, entstehen Wärmeverluste, die an die Umgebungsluft unmittelbar am Sanftanlasser abgeführt werden.
- Sind gleichzeitig mehrere Sanftanlasser installiert, ordnen Sie diese in einer Reihe an. Sanftanlasser dürfen nicht übereinander gestapelt werden. Die

Wand- oder Standgehäuse in Schutzart IP 23

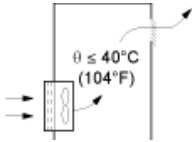
Einführung

Unterstützen Sie die einwandfreie Luftzirkulation im Sanftanlasser durch den Einbau von Lüftungsgittern und Fremdbelüftungen.

Lüftungsgitter

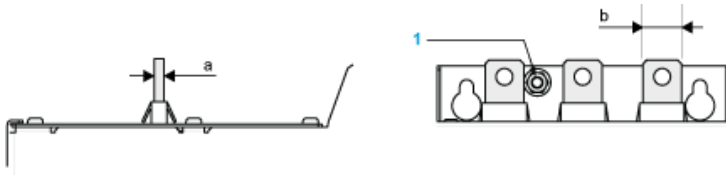


Fremdbelüftung



Leistungsklemmen

Schiენenausführung



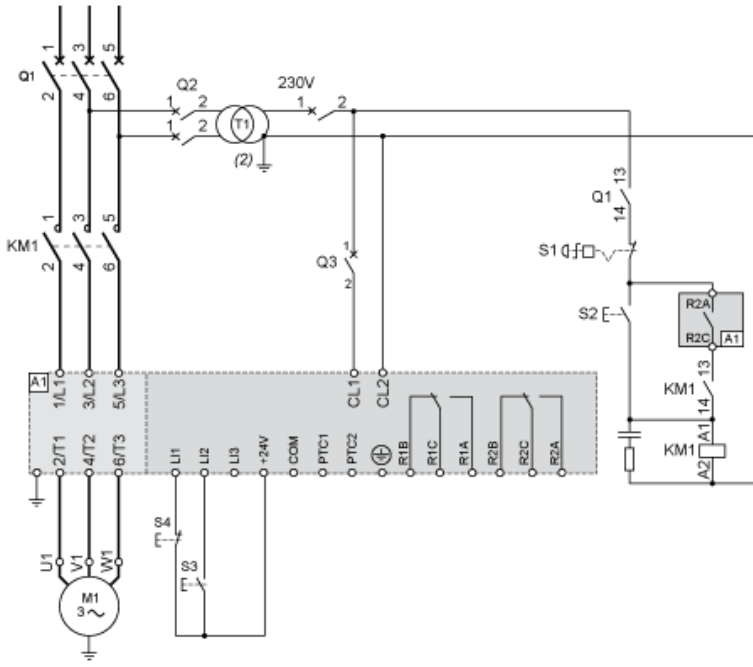
Spannungsversorgung und Ausgang zum Motor	Schiene	b	30 mm (1,18 in)
		a	5 mm (0,2 in)
		Schraube	M12 (0,47 in)
	Kabel und Schutzabdeckung	Größe	2X150 mm ²
		Stärke	2X250 MCM
		Schutzabdeckung	LA9F703
		Anzugsmoment	57 Nm
			498,75 lb.in

Leistungsanschlüsse, erforderlicher min. Leiterquerschnitt

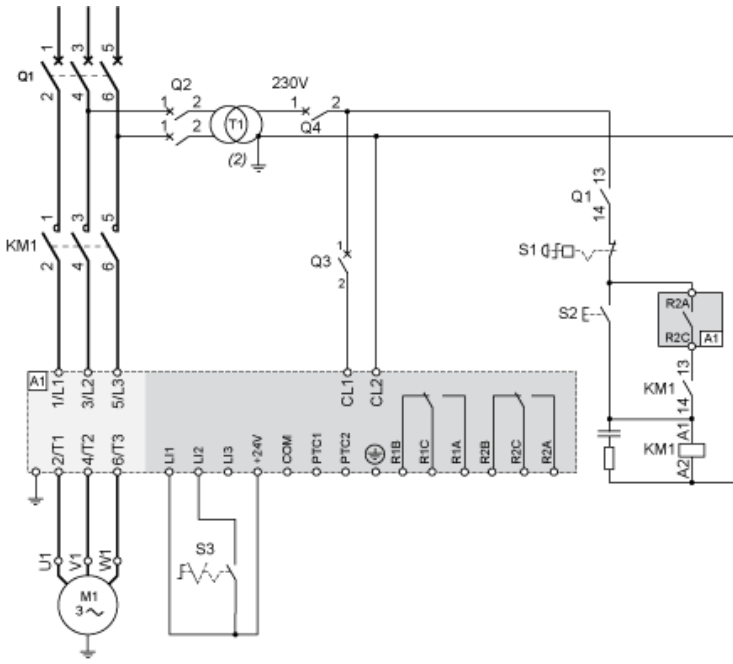
IEC-Kabel mm ² (Cu 70 °C/158 °F) (1)	UL-Kabel AWG (Cu 75 °C/167 °F) (1)
185	2 X 3/0

230-VAC-Steuerung, Logikeingänge (LI) 24 VDC, 3-Draht-Steuerung

Mit Netzschütz, freiem Auslauf oder geführtem Auslauf



230-VAC-Steuerung, Logikeingänge (LI) 24 VDC, 2-Draht-Steuerung, freier Auslauf

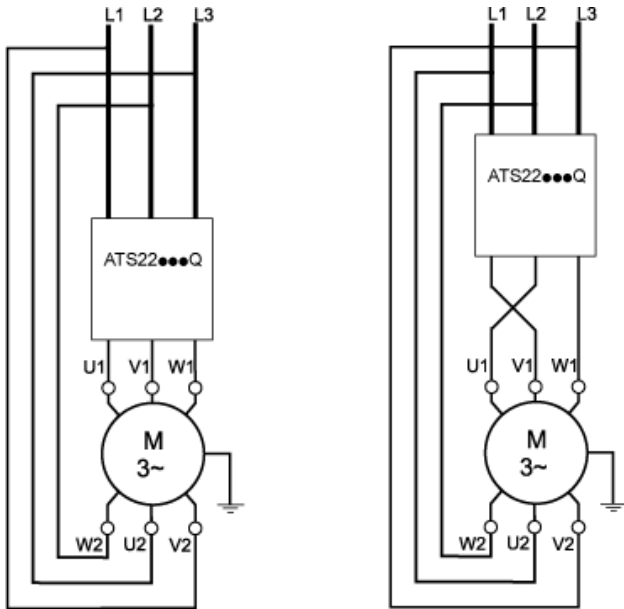


Anschluss in die Dreieckwicklung des Motors, mit jeder einzelnen Wicklung in Reihe

Verdrahtung

Die Sanftanlasser ATS22, die in Dreieckschaltungen von Motoren angeschlossen sind, können in Reihe in die Motorwicklungen integriert werden.

Die folgende Verdrahtung erfordert besondere Aufmerksamkeit. Sie wird im Benutzerhandbuch des Sanftanlassers Altistart 22 dokumentiert. Weitere Informationen erhalten Sie in den Vertriebsstellen von Schneider Electric.

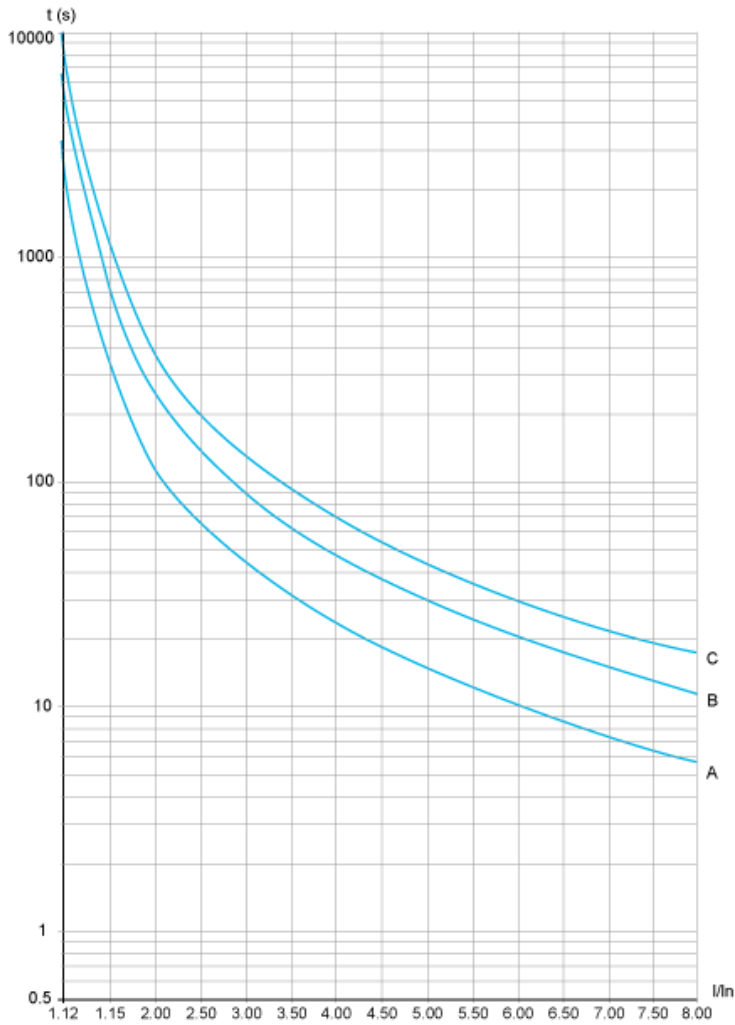


Beispiel

A 400 V - 110 kW Motor mit einem Netzstrom von 195 A (Nennstrom für die Dreieckschaltung). Der Strom in jeder Wicklung entspricht $195/1,5$ oder 130 A. Die Bestimmung des Leistungsbereichs erfolgt durch Wahl des Sanftanlassers mit einem permanenten Nennstrom (ICL), der genau oberhalb dieses Stroms liegt.

Thermischer Motorschutz - Auslösekennlinien bei Kaltzustand

Kennlinien



- A Klasse 10
- B Klasse 20
- C Klasse 30

Auslösezeit für eine Standardanwendung (Klasse 10)

3,5 In
32 s

Auslösezeit für eine anspruchsvolle Anwendung (Klasse 20)

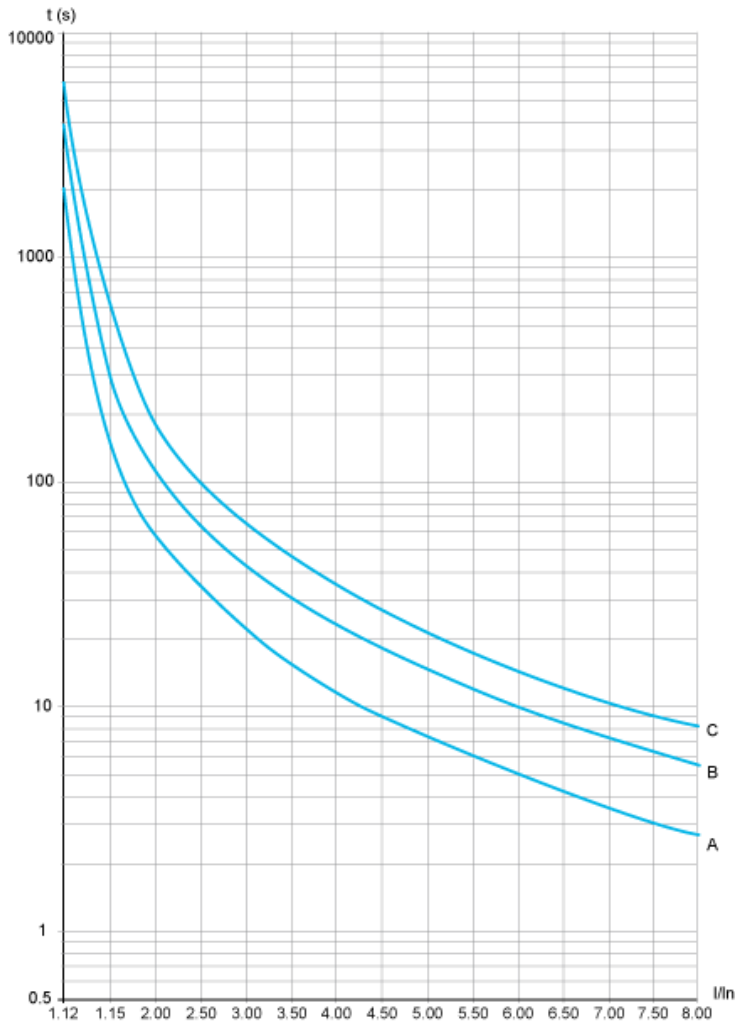
3,5 In
63 s

Auslösezeit für eine anspruchsvolle Anwendung (Klasse 30)

3,5 In
95 s

Thermischer Motorschutz - Auslösekennlinien bei Warmzustand

Kennlinien



- A Klasse 10
- B Klasse 20
- C Klasse 30

Auslösezeit für eine Standardanwendung (Klasse 10)

3,5 In
16 s

Auslösezeit für eine anspruchsvolle Anwendung (Klasse 20)

3,5 In
32 s

Auslösezeit für eine anspruchsvolle Anwendung (Klasse 30)

3,5 In
48 s

Empfohlene(s) Ersatzprodukt(e)