

Produktdatenblatt

Spezifikationen



Sanftanlasser, ATS22, Steuerspannung 230V, Bemessungsstrom 140A 440V

ATS22C14Q

EAN Code : 3606480167256

Hauptmerkmale

Produktserie	Altistart 22
Produkt oder Komponententyp	Sanftanlasser
Zielort Produkt	Asynchronmotoren
Produktspezifische Anwendung	Pumpen und Lüfter
Komponentenname	ATS22
Anzahl der Netzphasen	3 Phasen
Nennhilfsspannung [UH,nom]	230-440 V -15 - +10 %
Motorleistung (kW)	37 kW 230 V 75 kW 400 V 75 kW 440 V
Werkseitige Einstellung Strom	131 A
Verlustleistung (W)	82 W für Standardanwendungen
Nutzungskategorie	AC - 53 A
Art des Wiederanlaufs / Startfunktion	Start mit Drehzahlregelung (auf 3,5 In begrenzter Strom)
IcL-Nenngröße für Anlasser	140 A für Anschluss in der Motorversorgungsleitung für Standardanwendungen
Schutzart (IP)	IP00

Zusatzmerkmale

Bauweise	Mit Kühlkörper
Funktion verfügbar	Interner Bypass
Nennhilfsspannungsbereich	195...484 V
Netzfrequenz	50 - 60 Hz -10 - +10 %
Netzwerkfrequenz	45 - 66 Hz
Geräteanschluss	In der Motorversorgungsleitung In die Dreieckschaltung des Motors
Steuerkreisspannung	230 V -15 - +10 % 50/60 Hz
Verbrauch Steuerkreis	20 W
Anzahl der Logikausgänge	2
Digitaler Ausgang	Relaisausgänge R1 230 V running, alarm, trip, stopped, not stopped, starting, ready Wechsler (W) Relaisausgänge R2 230 V running, alarm, trip, stopped, not stopped, starting, ready Wechsler (W)
Minimaler Schaltstrom	100 mA bei 12 V DC (Relaisausgänge)

Maximaler Schaltstrom	5 A 250 V AC ohmsch 1 Relaisausgänge 5 A 30 V DC ohmsch 1 Relaisausgänge 2 A 250 V AC induktiv 0,4 20 ms Relaisausgänge 2 A 30 V DC induktiv 7 ms Relaisausgänge
Anzahl digitale Eingänge	3
Digitaler Eingang	(LI1, LI2, LI3) Logik, 5 mA 4,3 kOhm
Eingangsspannung der Digitaleingänge	24 V <= 30 V
Digitaler Logikeingang	Positive Logik LI1, LI2, LI3 bei Status 0: < 5 V und <= 2 mA bei Status 1: > 11 V, >= 5 mA
Ausgangsstrom	0,4 - 1 Icl einstellbar
PTC-Messfühler - Eingang	750 Ohm
Kommunikationsport-Protokoll	Modbus
Anschlussyp	1 RJ45
Kommunikationsdatenverbindung	Seriell
Physikalische Schnittstelle	RS485 Multidrop
Übertragungsgeschwindigkeit	4800, 9600 or 19200 bps
Installiertes Gerät	31
Schutzfunktionen	Phasenausfall: Linie Thermischer Schutz: Motor Thermischer Schutz: Starter
Beschriftung	CE
Kühlungstyp	Erzwungene Konvektion
Betriebsposition	Senkrecht +/- 10 Grad
Höhe	356 mm
Breite	150 mm
Tiefe	229,5 mm
Produktgewicht	18 kg
Motorleistungsbereich AC-3	30...50 kW bei 200...240 V 3 Phasen 55...100 kW bei 380...440 V 3 Phasen
Typ des Motorstarters	Sanftanlasser

Montage

Elektromagnetische Verträglichkeit	Leitungsgebundene und abgestrahlte Emissionen Level A entspricht IEC 60947-4-2 Gedämpfte oszillierende Wellen Level 3 entspricht IEC 61000-4-12 Elektrostatische Entladung Level 3 entspricht IEC 61000-4-2 Störfestigkeit gegenüber Einschaltstößen Level 4 entspricht IEC 61000-4-4 Störfestigkeit gegenüber abgestrahlter HF-Interferenz Level 3 entspricht IEC 61000-4-3 Spannungs-/Strom-Impuls Level 3 entspricht IEC 61000-4-5
Normen	EN/IEC 60947-4-2
Produktzertifizierungen	UL CSA C-Tick GOST CCC
Vibrationsfestigkeit	1 gn (f= 13...200 Hz) entspricht EN/IEC 60068-2-6 1,5 mm (f= 2...13 Hz) entspricht EN/IEC 60068-2-6
Stoßfestigkeit	15 gn für 11 ms entspricht EN/IEC 60068-2-27
Geräuschpegel	56 dB
Verschmutzungsgrad	Level 2 entspricht IEC 60664-1
Relative Feuchtigkeit	0...95 % ohne Kondensation oder Tropfwasser entspricht EN/IEC 60068-2-3
Umgebungstemperatur bei Betrieb	-10...40 °C (ohne Lastminderung) 40...60 °C (mit Strom Derating mit 2,2 % je Grad)

Umgebungstemperatur bei Lagerung	-25...70 °C
----------------------------------	-------------

Aufstellungshöhe	<= 1.000 m ohne Lastminderung > 1000 - < 2000 m mit Strom-Reduktion von 2,2% je weitere 100 m
------------------	--

Verpackungseinheiten

VPE 1 Art	PCE
VPE 1 Menge	1
VPE 1 Höhe	25,5 cm
VPE 1 Breite	32,5 cm
VPE 1 Länge	41,5 cm
VPE 1 Gewicht	13,207 kg
VPE 2 Art	P06
VPE 2 Menge	4
VPE 2 Höhe	63,0 cm
VPE 2 Breite	80,0 cm
VPE 2 Länge	60,0 cm
VPE 2 Gewicht	65,828 kg

Nachhaltigkeit

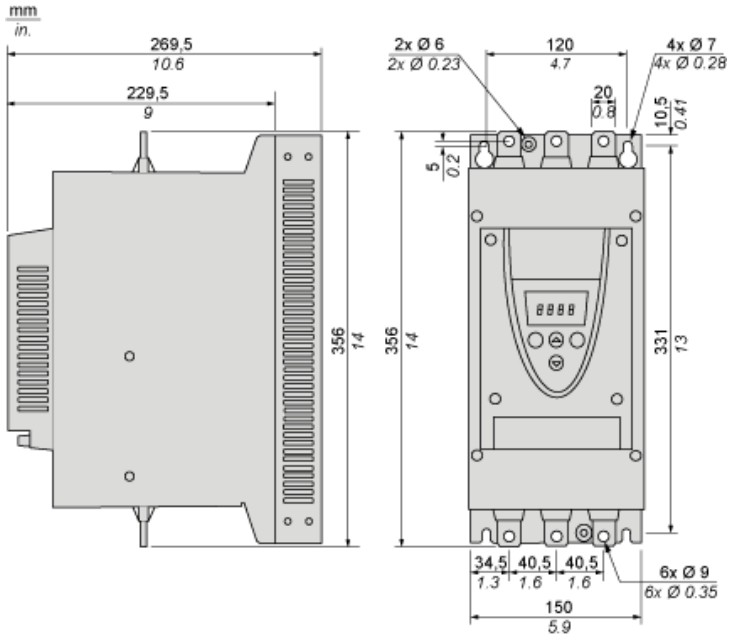
Angebotsstatus nachhaltiges Produkt	Green Premium Produkt
REACH-Verordnung	REACH-Deklaration
EU-RoHS-Richtlinie	Übereerfüllung der Konformität (außerhalb EU RoHS-Scope) EU-RoHS-Deklaration
Quecksilberfrei	Ja
RoHS-Richtlinie für China	RoHS-Erklärung für China
Informationen zu RoHS-Ausnahmen	Ja
Umweltproduktdeklaration	Produktumweltprofil
Circular Economy-Eignung	Entsorgungsinformationen
WEEE	Das Produkt muss entsprechend bestimmter Hinweise auf Märkten der Europäischen Union entsorgt werden und darf nicht in Haushaltsabfälle gelangen.

Vertragliche Gewährleistung

Garantie	18 months
----------	-----------

Baugröße C

Abmessungen



Sicherheitshinweise

Normen

Der Sanftanlasser Altistart 22 erfüllt die Anforderungen für den Verschmutzungsgrad 2 gemäß NEMA ICS1-1 oder IEC 60664-1.

Um die Anforderungen für den Verschmutzungsgrad 3 zu erfüllen, installieren Sie den Sanftanlasser Altistart 22 in einem Schaltschrank des Typs 12 oder IP54.

⚠ GEFAHR

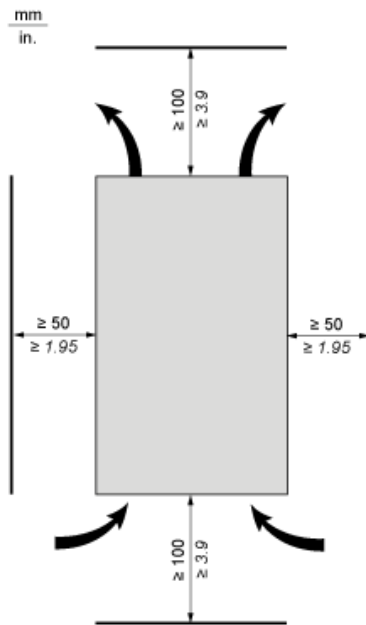
GEFAHR EINES ELEKTRISCHEN SCHLAGS ODER LICHTBOGENS UND EXPLOSIONSGEFAHR

Die Sanftanlasser ATS22 sind offene Geräte und müssen in einem geeigneten Gehäuse montiert werden.

Die Nichtbeachtung dieser Anweisungen führt zu Tod oder schweren Verletzungen.

Luftzirkulation

Lassen Sie genügend Abstand, damit die Luftzirkulation für die Kühlung von der Geräteunterseite bis zur Oberseite gewährleistet ist.



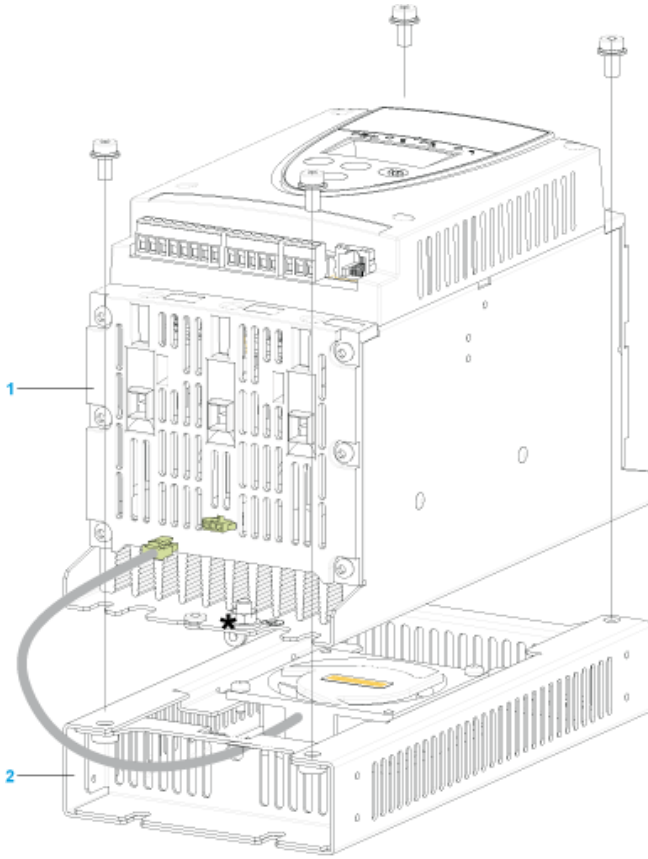
Überhitzung

Um eine Überhitzung des Sanftanlassers zu vermeiden, sind die folgenden Empfehlungen einzuhalten:

- Montieren Sie den Sanftanlasser Altistart 22 innerhalb einer vertikalen Neigung von $\pm 10^\circ$.
- Platzieren Sie den Sanftanlasser Altistart 22 nicht in der Nähe von Hitze abstrahlenden Elementen.
- Wird elektrischer Strom durch den ATS22 geleitet, entstehen Wärmeverluste, die an die Umgebungsluft unmittelbar am Sanftanlasser abgeführt werden.
- Sind gleichzeitig mehrere Sanftanlasser installiert, ordnen Sie diese in einer Reihe an. Sanftanlasser dürfen nicht übereinander gestapelt werden. Die

Montage

Anschluss zwischen dem Lüfter und dem Sanftanlasser Altistart 22



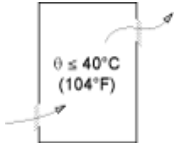
- 1 Sanftanlasser Altistart 22
- 2 Lüfter

Wand- oder Standgehäuse in Schutzart IP 23

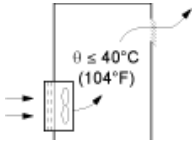
Einführung

Unterstützen Sie die einwandfreie Luftzirkulation im Sanftanlasser durch den Einbau von Lüftungsgittern und Fremdbelüftungen.

Lüftungsgitter

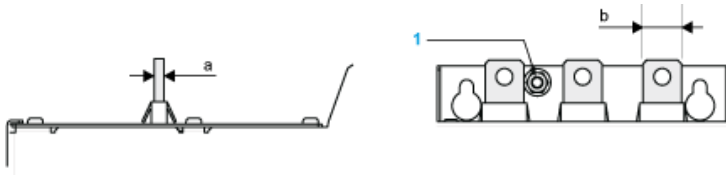


Fremdbelüftung



Leistungsklemmen

Schienausführung



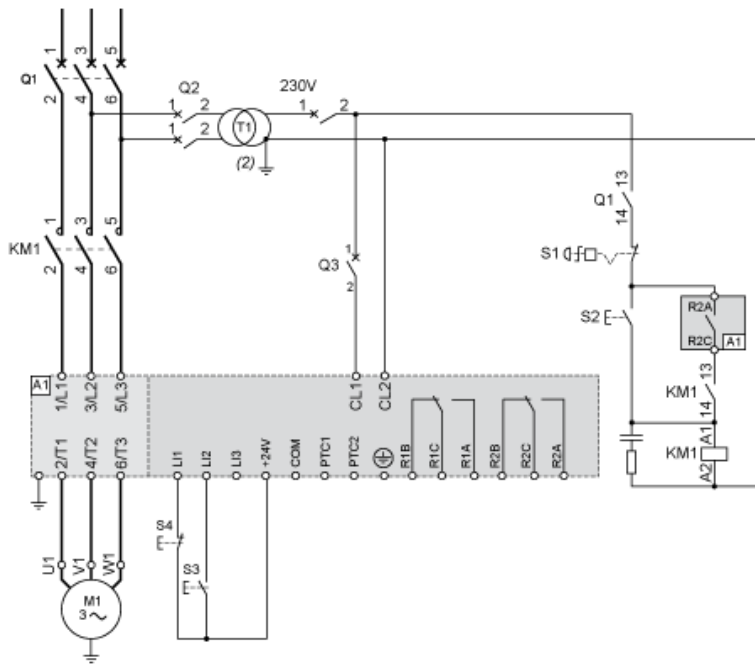
Spannungsversorgung und Ausgang zum Motor	Schiene	b	20 mm (0,79 in)
		a	5 mm (0,2 in)
		Schraube	M8 (0,31 in)
	Kabel und Schutzabdeckung	Größe	95 mm ²
		Stärke	250 MCM
		Schutzabdeckung	LA9F702
		Anzugsmoment	18 Nm 157,5 lb.in

Leistungsanschlüsse, erforderlicher min. Leiterquerschnitt

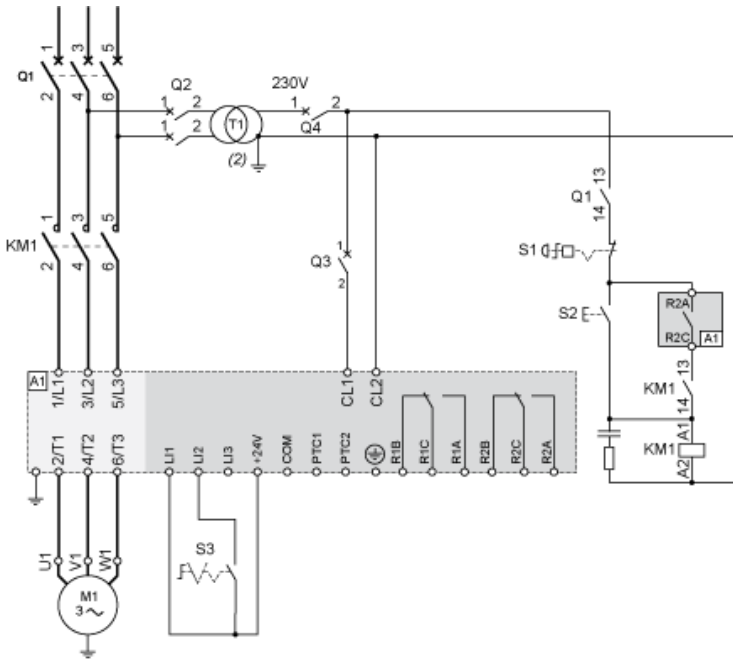
IEC-Kabel mm ² (Cu 70 °C/158 °F) (1)	UL-Kabel AWG (Cu 75 °C/167 °F) (1)
50	2/0

230-VAC-Steuerung, Logikeingänge (LI) 24 VDC, 3-Draht-Steuerung

Mit Netzschütz, freiem Auslauf oder geführtem Auslauf



230-VAC-Steuerung, Logikeingänge (LI) 24 VDC, 2-Draht-Steuerung, freier Auslauf

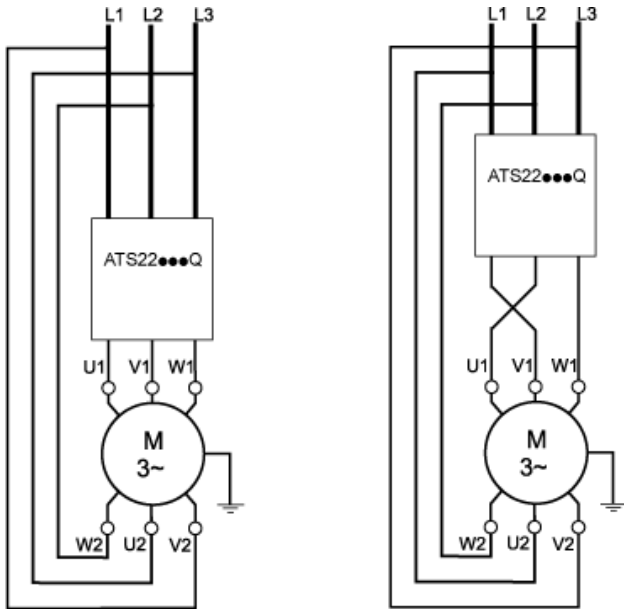


Anschluss in die Dreieckwicklung des Motors, mit jeder einzelnen Wicklung in Reihe

Verdrahtung

Die Sanftanlasser ATS22, die in Dreieckschaltungen von Motoren angeschlossen sind, können in Reihe in die Motorwicklungen integriert werden.

Die folgende Verdrahtung erfordert besondere Aufmerksamkeit. Sie wird im Benutzerhandbuch des Sanftanlassers Altistart 22 dokumentiert. Weitere Informationen erhalten Sie in den Vertriebsstellen von Schneider Electric.

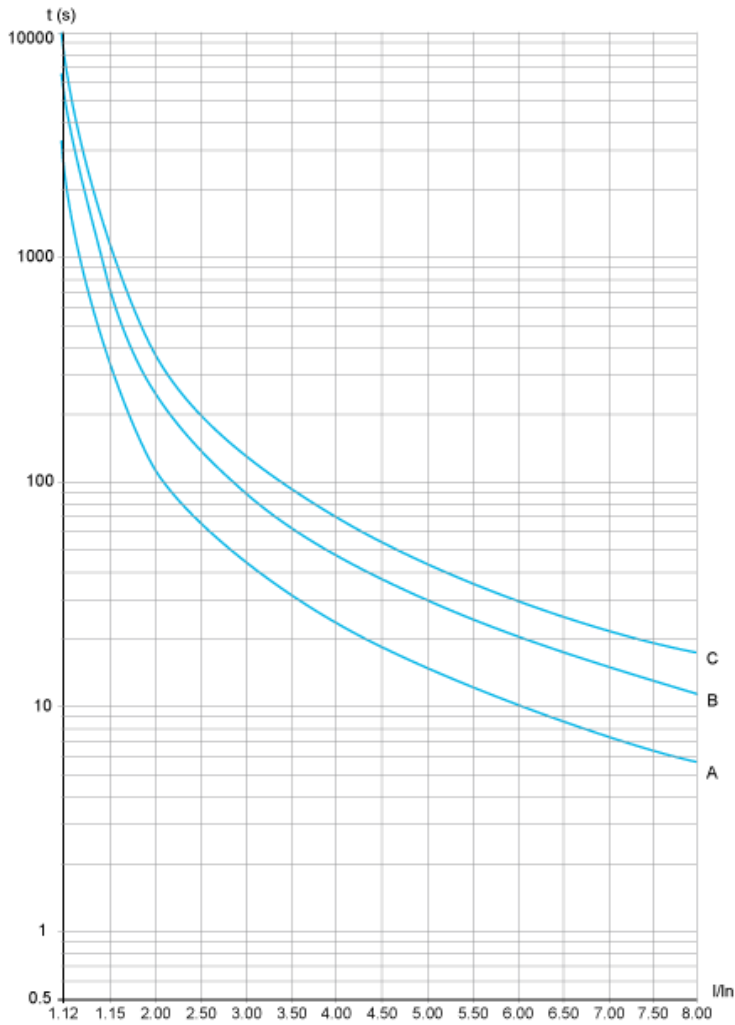


Beispiel

A 400 V - 110 kW Motor mit einem Netzstrom von 195 A (Nennstrom für die Dreieckschaltung). Der Strom in jeder Wicklung entspricht $195/1,5$ oder 130 A. Die Bestimmung des Leistungsbereichs erfolgt durch Wahl des Sanftanlassers mit einem permanenten Nennstrom (ICL), der genau oberhalb dieses Stroms liegt.

Thermischer Motorschutz - Auslösekennlinien bei Kaltzustand

Kennlinien



- A Klasse 10
- B Klasse 20
- C Klasse 30

Auslösezeit für eine Standardanwendung (Klasse 10)

3,5 In
32 s

Auslösezeit für eine anspruchsvolle Anwendung (Klasse 20)

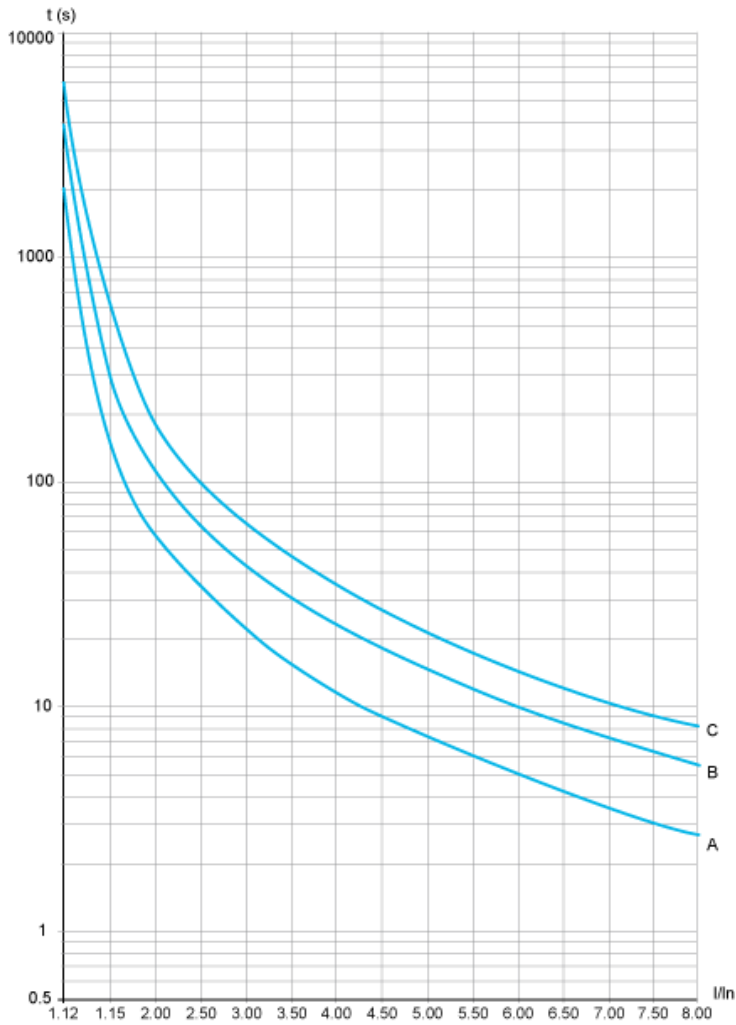
3,5 In
63 s

Auslösezeit für eine anspruchsvolle Anwendung (Klasse 30)

3,5 In
95 s

Thermischer Motorschutz - Auslösekennlinien bei Warmzustand

Kennlinien



- A** Klasse 10
- B** Klasse 20
- C** Klasse 30

Auslösezeit für eine Standardanwendung (Klasse 10)

3,5 In
16 s

Auslösezeit für eine anspruchsvolle Anwendung (Klasse 20)

3,5 In
32 s

Auslösezeit für eine anspruchsvolle Anwendung (Klasse 30)

3,5 In
48 s

Empfohlene(s) Ersatzprodukt(e)