

# Produktdatenblatt

Spezifikationen



## Sanftanlasser für Asynchronmotor, ATS01, 22A, 380-415V, 7,5-11 KW

ATS01N222QN

EAN Code : 3389110667318

### Hauptmerkmale

|  |   |
|--|---|
| Produktserie                             | Altistart 01  |
| Produkt oder Komponententyp              | Sanftanlasser   |
| Produktbezeichnung                       | Asynchronmotoren  |
| Produktspezifische Anwendung             | Einfache Maschine   |
| Kurzbezeichnung des Geräts               | ATS01   |
| Anzahl der Netzphasen                    | 3 Phasen  |
| [UH,Nom]<br>Bemessungsbetriebsspannung   | 380 - 415 V -10 - +10 %   |
| Motorleistung (kW)                       | 11 kW, 3 Phasen bei 380 - 415 V<br>7,5 kW, 3 Phasen bei 380 - 415 V             |
| IcL-Nenngröße für Anlasser               | 22 A  |
| Anwendungskategorie                      | AC-53B entspricht EN/IEC 60947-4-2  |
| Leistungsaufnahme                        | 110 A bei Nennlast  |
| Art des Wiederanlaufs /<br>Startfunktion | Hochlauf mit Spannungsrampe   |
| Verlustleistung in W                     | 124,5 W im Übergangszustand<br>4,5 W bei Volllast und am Ende des Startvorgangs |

### Zusatzmerkmale

|                           |  |
|---------------------------|--|
| Bauweise                  | Mit Kühlkörper   |
| Funktion verfügbar        | Integrierter Bypass  |
| Nennhilfsspannungsbereich | 342...456 V  |
| Netzfrequenz              | 50 - 60 Hz - 5 - 5 %   |
| Netzwerkfrequenz          | 47,5 - 63 Hz   |
| Ausgangsspannung          | <= Versorgungsspannung   |
| Steuerkreisspannung       | In den Anlasser integriert   |
| Startzeit                 | 1 s / 100<br>5 s / 20<br>10 s / 10<br>Einstellbar von 1 bis 10 s                           |
| Verlangsamung Zeit symb   | Einstellbar von 1 - 10 s   |
| Anfahrmoment              | 30 - 80% des Anlaufmoments des Motors bei Direktanschluss an das Netz                      |
| Digitaler Eingang         | Logik (LI1, LI2, BOOST) Stopp, Betrieb und Verstärken bei Anlauffunktionen <= 8 mA 27 kOhm |

|   |   |
|---|---|
| <b>Eingangsspannung der Digitaleingänge</b> | 24 - 40 V   |
| <b>Digitaler Logikeingang</b>               | Positiv LI1, LI2, BOOST bei Status 0: < 5 V und <= 0,2 mA bei Status 1: > 13 V, >= 0,5 mA   |
| <b>Digitaler Ausgangsstrom</b>              | 2 A DC-13<br>3 A AC-15  |
| <b>Digitaler Ausgang</b>                    | Open Collector Logik LO1 Ende des Startsignals<br>Relaisausgänge R1A, R1C Schließer (S)   |
| <b>Diskrete Ausgangsspannung</b>            | 24 V (Spannungsgrenzen: 6 - 30 V) Open Collector Logik  |
| <b>Min. Schaltstrom</b>                     | 10 mA bei 6 V DC für Relaisausgänge   |
| <b>Maximaler Schaltstrom</b>                | Relaisausgänge: 2 A bei 250 V AC cos phi = 0,5 und L/R = 20 ms induktiv Belastung<br>Relaisausgänge: 2 A bei 30 kV DC cos phi = 0,5 und L/R = 20 ms induktiv Belastung  |
| <b>Displaytyp</b>                           | 1 LED (grün) für Starter eingeschaltet<br>1 LED (gelb) für Nennspannung erreicht  |
| <b>Anzugsmoment</b>                         | 0,5 Nm<br>1,9...2,5 Nm  |
| <b>Elektrische Verbindung</b>               | 4 mm Schraubklemmenanschluss - fest 1 1 - 10 mm <sup>2</sup> AWG 8 Stromkreis<br>Schraubverbinder - fest 1 0,5 - 2,5 mm <sup>2</sup> AWG 14 Steuerkreis<br>4 mm Schraubklemmenanschluss - fest 2 1 - 6 mm <sup>2</sup> AWG 10 Stromkreis<br>Schraubverbinder - fest 2 0,5-1 mm <sup>2</sup> AWG 17 Steuerkreis<br>Schraubverbinder - flexibel mit Aderendhülse 1 0,5-1,5 mm <sup>2</sup> AWG 16 Steuerkreis<br>4 mm Schraubklemmenanschluss - flexibel ohne Aderendhülse 1 1,5-10 mm <sup>2</sup> AWG 8 Stromkreis<br>Schraubverbinder - flexibel ohne Aderendhülse 1 0,5 - 2,5 mm <sup>2</sup> AWG 14 Steuerkreis<br>4 mm Schraubklemmenanschluss - flexibel mit Aderendhülse 2 1 - 6 mm <sup>2</sup> AWG 10 Stromkreis<br>4 mm Schraubklemmenanschluss - flexibel ohne Aderendhülse 2 1,5-6 mm <sup>2</sup> AWG 10 Stromkreis<br>Schraubverbinder - flexibel ohne Aderendhülse 2 0,5-1,5 mm <sup>2</sup> AWG 16 Steuerkreis |
| <b>Beschriftung</b>                         | CE  |
| <b>Betriebsposition</b>                     | Senkrecht +/- 10 Grad   |
| <b>Höhe</b>                                 | 154 mm  |
| <b>Breite</b>                               | 45 mm   |
| <b>Tiefe</b>                                | 131 mm  |
| <b>Produktgewicht</b>                       | 0,56 kg   |
| <b>Kompatibilitätscode</b>                  | ATS01N2   |
| <b>Motorleistungsbereich AC-3</b>           | 7...11 kW bei 380...440 V 3 Phasen  |
| <b>Typ des Motorstarters</b>                | Sanftanlasser   |

## Montage

|   |  |
|---|--|
| <b>Elektromagnetische Verträglichkeit</b> | Leitungsgebundene und abgestrahlte Emissionen Level B entspricht CISPR 11<br>Leitungsgebundene und abgestrahlte Emissionen Level B entspricht IEC 60947-4-2<br>Gedämpfte oszillierende Wellen Level 3 entspricht IEC 61000-4-12<br>Elektrostatistische Entladung Level 3 entspricht IEC 61000-4-2<br>EMC-Störfestigkeit entspricht EN 50082-1<br>EMC-Störfestigkeit entspricht EN 50082-2<br>Oberwellen entspricht IEC 1000-3-2<br>Oberwellen entspricht IEC 1000-3-4<br>Störfestigkeit für leitungsgebundene durch HF-Felder verursachte Interferenz Level 3 entspricht IEC 61000-4-6<br>Störfestigkeit gegenüber Einschaltstößen Level 4 entspricht IEC 61000-4-4<br>Störfestigkeit gegenüber abgestrahlter HF-Interferenz Level 3 entspricht IEC 61000-4-3<br>Kurzstromausfälle und Spannungsschwankungen entspricht IEC 61000-4-11<br>Spannungs-/Strom-Impuls Level 3 entspricht IEC 61000-4-5 |
| <b>Normen</b>                             | EN/IEC 60947-4-2   |
| <b>Produktzertifizierungen</b>            | CSA<br>UL<br>CCC<br>B44.1-96/ASME A17.5 für Anlasser, der an Motor-Dreieckanschluss geschaltet ist<br>C-Tick<br>GOST   |
| <b>Schutzart (IP)</b>                     | IP20   |
| <b>Verschmutzungsgrad</b>                 | 2 entspricht EN/IEC 60947-4-2  |
| <b>Vibrationsfestigkeit</b>               | 1 gn (f= 13...150 Hz) entspricht EN/IEC 60068-2-6<br>1,5 mm Spitze zu Spitze (f= 3...13 Hz) entspricht EN/IEC 60068-2-6  |
| <b>Stoßfestigkeit</b>                     | 15 gn für 11 ms entspricht EN/IEC 60068-2-27   |

|   |   |
|---|---|
| <b>Relative Feuchtigkeit</b>            | 5...95 % ohne Kondensation oder Tropfwasser entspricht EN/IEC 60068-2-3                 |
| <b>Umgebungstemperatur bei Betrieb</b>  | -10...40 °C (ohne Lastminderung)<br>40...50 °C (mit Stromabminderung von 2% pro °C)     |
| <b>Umgebungstemperatur zur Lagerung</b> | -25...70 °C entspricht EN/IEC 60947-4-2   |
| <b>Aufstellungshöhe</b>                 | <= 1.000 m ohne Lastminderung<br>> 1000 m mit Strom-Reduktion von 2,2% je weitere 100 m |

## Verpackungseinheiten

|                      |          |
|----------------------|----------|
| <b>VPE 1 Art</b>     | PCE      |
| <b>VPE 1 Menge</b>   | 1        |
| <b>VPE 1 Höhe</b>    | 5,7 cm   |
| <b>VPE 1 Breite</b>  | 15,1 cm  |
| <b>VPE 1 Länge</b>   | 17,2 cm  |
| <b>VPE 1 Gewicht</b> | 672 g    |
| <b>VPE 2 Art</b>     | S03      |
| <b>VPE 2 Menge</b>   | 14       |
| <b>VPE 2 Höhe</b>    | 30 cm    |
| <b>VPE 2 Breite</b>  | 30 cm    |
| <b>VPE 2 Länge</b>   | 40 cm    |
| <b>VPE 2 Gewicht</b> | 9,952 kg |
| <b>VPE 3 Art</b>     | P06      |
| <b>VPE 3 Menge</b>   | 112      |
| <b>VPE 3 Höhe</b>    | 77 cm    |
| <b>VPE 3 Breite</b>  | 80 cm    |
| <b>VPE 3 Länge</b>   | 60 cm    |
| <b>VPE 3 Gewicht</b> | 88,34 kg |

## Nachhaltigkeit

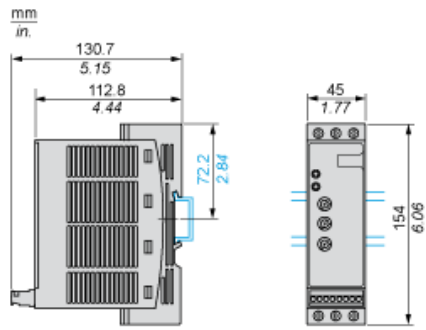
|   |   |
|---|---|
| <b>REACH-Verordnung</b>                 | <a href="#">REACH-Deklaration</a>   |
| <b>Frei von REACH-SVHC</b>              | Ja  |
| <b>EU-RoHS-Richtlinie</b>               | Übererfüllung der Konformität (außerhalb EU RoHS-Scope)<br><a href="#">EU-RoHS-Deklaration</a>  |
| <b>Frei von giftigen Schwermetallen</b> | Ja  |
| <b>Quecksilberfrei</b>                  | Ja  |
| <b>RoHS-Richtlinie für China</b>        | <a href="#">RoHS-Erklärung für China</a>  |
| <b>Informationen zu RoHS-Ausnahmen</b>  | Ja  |
| <b>Circular Economy-Eignung</b>         | <a href="#">Entsorgungsinformationen</a>  |
| <b>WEEE</b>                             | Das Produkt muss entsprechend bestimmter Hinweise auf Märkten der Europäischen Union entsorgt werden und darf nicht in Haushaltsabfälle gelangen. |

## Vertragliche Gewährleistung

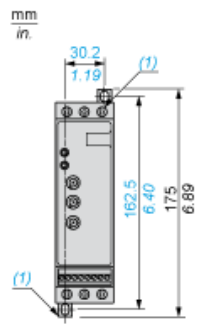
|                 |           |
|-----------------|-----------|
| <b>Garantie</b> | 18 months |
|-----------------|-----------|

Abmessungen

Montage auf symmetrischer Schiene (35 mm)



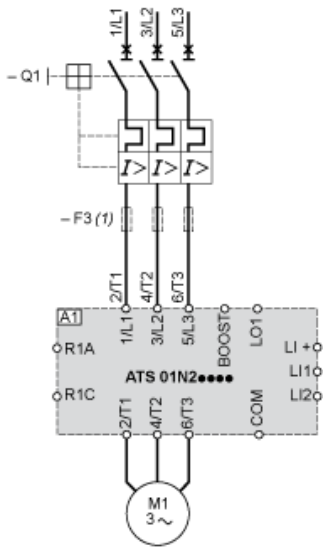
Schraubbefestigung



(1) Ausziehbare Befestigungen

**Beispiel einer manuellen Steuerung**

---

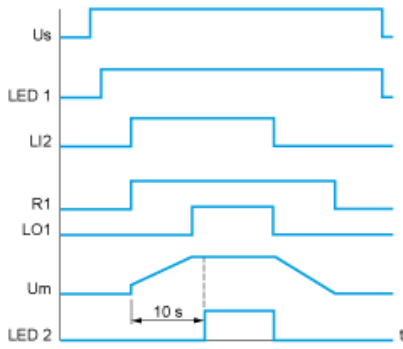


- A1:** Sanftanlauf-/Sanftauslaufgeräte
- (1)** Für Koordination Typ 2
- Q1:** Motorleistungsschalter
- F3:** 3 flinke Sicherungen

**Funktionsdiagramm**

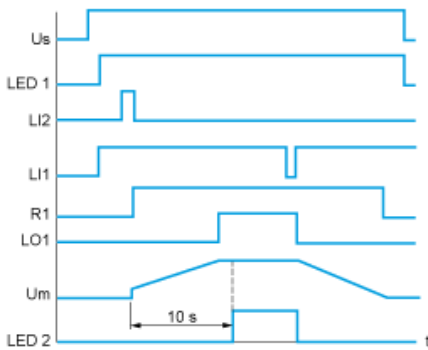
---

**2-Draht-Steuerung mit Verzögerung**



**Us:** Netzspannung  
**LED 1:** Grüne LED  
**LI2:** Logikeingang  
**R 1:** Relaisausgang  
**LO1:** Logikausgang  
**LED 2:** Gelbe LED

**3-Draht-Steuerung mit Verzögerung**



**Us:** Netzspannung  
**LED 1:** Grüne LED  
**LI2, LI1:** Logikeingänge  
**R 1:** Relaisausgang  
**LO1:** Logikausgang  
**Um:** Motorspannung  
**LED 2:** Gelbe LED

**Empfohlene(s) Ersatzprodukt(e)**