

# Produktdatenblatt

Spezifikationen



## Sanftanlasser für Asynchronmotor, ATS01, 12A, 380-415V, 5,5 KW

ATS01N212QN

EAN Code : 3389110667264

### Hauptmerkmale

Produktserie	Altistart 01
Produkt oder Komponententyp	Sanftanlasser
Zielort Produkt	Asynchronmotoren
Produktspezifische Anwendung	Einfache Maschine
Kurzbezeichnung des Geräts	ATS01
Anzahl der Netzphasen	3 Phasen
[UH,Nom] Bemessungsbetriebsspannung	380 - 415 V -10 - +10 %
Motorleistung (kW)	5,5 kW, 3 Phasen bei 380 - 415 V
IcL-Nenngröße für Anlasser	12 A
Anwendungskategorie	AC-53B entspricht EN/IEC 60947-4-2
Leistungsaufnahme	60 A bei Nennlast
Art des Wiederanlaufs / Startfunktion	Hochlauf mit Spannungsrampe
Verlustleistung in W	4 W bei Vollast und am Ende des Startvorgangs 124 W im Übergangszustand

### Zusatzmerkmale

Bauweise	Mit Kühlkörper
Funktion verfügbar	Integrierter Bypass
Nennhilfsspannungsbereich	342...456 V
Netzfrequenz	50 - 60 Hz - 5 - 5 %
Netzwerkfrequenz	47,5 - 63 Hz
Ausgangsspannung	<= Versorgungsspannung
Stuerkreisspannung	In den Anlasser integriert
Startzeit	Einstellbar von 1 bis 10 s
Verlangsamung Zeit symb	Einstellbar von 1 - 10 s
Anfahrmoment	30 - 80% des Anlaufmoments des Motors bei Direktanschluss an das Netz
Digitaler Eingang	Logik (LI1, LI2, BOOST) Stopp, Betrieb und Verstärken bei Anlauffunktionen <= 8 mA 27 kOhm
Eingangsspannung der Digitaleingänge	24 - 40 V

<b>Digitaler Logikeingang</b>	Positiv LI1, LI2, BOOST bei Status 0: < 5 V und <= 0,2 mA bei Status 1: > 13 V, >= 0,5 mA
<b>Digitaler Ausgangsstrom</b>	2 A DC-13 3 A AC-15
<b>Digitaler Ausgang</b>	Open Collector Logik LO1 Ende des Startsignals Relaisausgänge R1A, R1C Schließer (S)
<b>Diskrete Ausgangsspannung</b>	24 V (Spannungsgrenzen: 6 - 30 V) Open Collector Logik
<b>Min. Schaltstrom</b>	10 mA bei 6 V DC für Relaisausgänge
<b>Maximaler Schaltstrom</b>	Relaisausgänge: 2 A bei 250 V AC cos phi = 0,5 und L/R = 20 ms induktiv Belastung Relaisausgänge: 2 A bei 30 V DC cos phi = 0,5 und L/R = 20 ms induktiv Belastung
<b>Displaytyp</b>	1 LED (grün) für Starter eingeschaltet 1 LED (gelb) für Nennspannung erreicht
<b>Anzugsmoment</b>	1,9...2,5 Nm 0,5 Nm
<b>Elektrische Verbindung</b>	4 mm Schraubklemmenanschluss - fest 1 1 - 10 mm <sup>2</sup> AWG 8 Stromkreis Schraubverbinder - fest 1 0,5 - 2,5 mm <sup>2</sup> AWG 14 Steuerkreis 4 mm Schraubklemmenanschluss - fest 2 1 - 6 mm <sup>2</sup> AWG 10 Stromkreis Schraubverbinder - fest 2 0,5-1 mm <sup>2</sup> AWG 17 Steuerkreis Schraubverbinder - flexibel mit Aderendhülse 1 0,5-1,5 mm <sup>2</sup> AWG 16 Steuerkreis 4 mm Schraubklemmenanschluss - flexibel ohne Aderendhülse 1 1,5-10 mm <sup>2</sup> AWG 8 Stromkreis Schraubverbinder - flexibel ohne Aderendhülse 1 0,5 - 2,5 mm <sup>2</sup> AWG 14 Steuerkreis 4 mm Schraubklemmenanschluss - flexibel mit Aderendhülse 2 1 - 6 mm <sup>2</sup> AWG 10 Stromkreis 4 mm Schraubklemmenanschluss - flexibel ohne Aderendhülse 2 1,5-6 mm <sup>2</sup> AWG 10 Stromkreis Schraubverbinder - flexibel ohne Aderendhülse 2 0,5-1,5 mm <sup>2</sup> AWG 16 Steuerkreis
<b>Beschriftung</b>	CE
<b>Betriebsposition</b>	Senkrecht +/- 10 Grad
<b>Höhe</b>	124 mm
<b>Breite</b>	45 mm
<b>Tiefe</b>	131 mm
<b>Produktgewicht</b>	0,42 kg
<b>Kompatibilitätscode</b>	ATS01N2
<b>Motorleistungsbereich AC-3</b>	4...6 kW bei 380...440 V 3 Phasen
<b>Typ des Motorstarters</b>	Sanftanlasser

## Montage

<b>Elektromagnetische Verträglichkeit</b>	Leitungsgebundene und abgestrahlte Emissionen Level B entspricht CISPR 11 Leitungsgebundene und abgestrahlte Emissionen Level B entspricht IEC 60947-4-2 Gedämpfte oszillierende Wellen Level 3 entspricht IEC 61000-4-12 Elektrostatische Entladung Level 3 entspricht IEC 61000-4-2 EMC-Störfestigkeit entspricht EN 50082-1 EMC-Störfestigkeit entspricht EN 50082-2 Oberwellen entspricht IEC 1000-3-2 Oberwellen entspricht IEC 1000-3-4 Störfestigkeit für leitungsgebundene durch HF-Felder verursachte Interferenz Level 3 entspricht IEC 61000-4-6 Störfestigkeit gegenüber Einschaltstößen Level 4 entspricht IEC 61000-4-4 Störfestigkeit gegenüber abgestrahlter HF-Interferenz Level 3 entspricht IEC 61000-4-3 Kurzstromausfälle und Spannungsschwankungen entspricht IEC 61000-4-11 Spannungs-/Strom-Impuls Level 3 entspricht IEC 61000-4-5
<b>Normen</b>	EN/IEC 60947-4-2
<b>Produktzertifizierungen</b>	B44.1-96/ASME A17.5 für Anlasser, der an Motor-Dreieckanschluss geschaltet ist CCC UL GOST CSA C-Tick
<b>Schutzart (IP)</b>	IP20
<b>Verschmutzungsgrad</b>	2 entspricht EN/IEC 60947-4-2
<b>Vibrationsfestigkeit</b>	1 gn (f= 13...150 Hz) entspricht EN/IEC 60068-2-6 1,5 mm Spitze zu Spitze (f= 3...13 Hz) entspricht EN/IEC 60068-2-6
<b>Stoßfestigkeit</b>	15 gn für 11 ms entspricht EN/IEC 60068-2-27
<b>Relative Feuchtigkeit</b>	5...95 % ohne Kondensation oder Tropfwasser entspricht EN/IEC 60068-2-3

<b>Umgebungstemperatur bei Betrieb</b>	-10...40 °C (ohne Lastminderung) 40...50 °C (mit Stromabminderung von 2% pro °C)
<b>Umgebungstemperatur zur Lagerung</b>	-25...70 °C entspricht EN/IEC 60947-4-2
<b>Aufstellungshöhe</b>	<= 1.000 m ohne Lastminderung > 1000 m mit Strom-Reduktion von 2,2% je weitere 100 m

## Verpackungseinheiten

<b>VPE 1 Art</b>	PCE
<b>VPE 1 Menge</b>	1
<b>VPE 1 Höhe</b>	5,500 cm
<b>VPE 1 Breite</b>	15,200 cm
<b>VPE 1 Länge</b>	17,500 cm
<b>VPE 1 Gewicht</b>	534,000 g
<b>VPE 2 Art</b>	S03
<b>VPE 2 Menge</b>	14
<b>VPE 2 Höhe</b>	30,000 cm
<b>VPE 2 Breite</b>	30,000 cm
<b>VPE 2 Länge</b>	40,000 cm
<b>VPE 2 Gewicht</b>	7,985 kg
<b>VPE 3 Art</b>	P06
<b>VPE 3 Menge</b>	112
<b>VPE 3 Höhe</b>	75,000 cm
<b>VPE 3 Breite</b>	60,000 cm
<b>VPE 3 Länge</b>	80,000 cm
<b>VPE 3 Gewicht</b>	74,012 kg

## Nachhaltigkeit

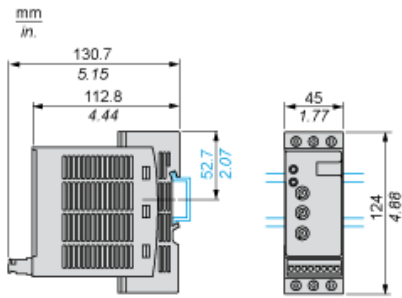
<b>REACH-Verordnung</b>	<a href="#">REACH-Deklaration</a>
<b>Frei von REACH-SVHC</b>	Ja
<b>EU-RoHS-Richtlinie</b>	Übererfüllung der Konformität (außerhalb EU RoHS-Scope) <a href="#">EU-RoHS-Deklaration</a>
<b>Frei von giftigen Schwermetallen</b>	Ja
<b>Quecksilberfrei</b>	Ja
<b>RoHS-Richtlinie für China</b>	<a href="#">RoHS-Erklärung für China</a>
<b>Informationen zu RoHS-Ausnahmen</b>	Ja
<b>WEEE</b>	Das Produkt muss entsprechend bestimmter Hinweise auf Märkten der Europäischen Union entsorgt werden und darf nicht in Haushaltsabfälle gelangen.

## Vertragliche Gewährleistung

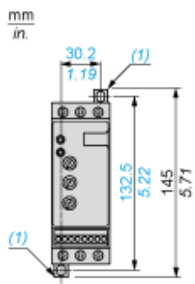
<b>Garantie</b>	18 months
-----------------	-----------

Abmessungen

Montage auf symmetrischer Schiene (35 mm)



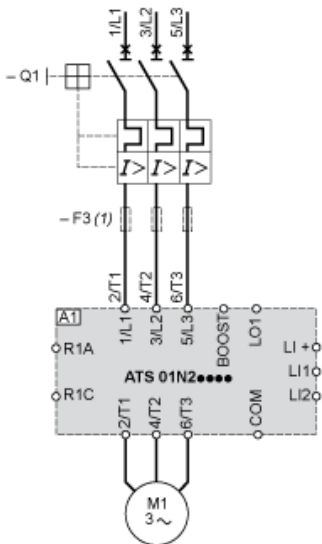
Schraubbefestigung



(1) Ausziehbare Befestigungen

**Beispiel einer manuellen Steuerung**

---

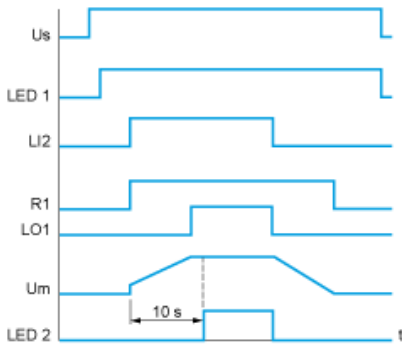


- A1:** Sanftanlauf-/Sanftauslaufgeräte
- (1)** Für Koordination Typ 2
- Q1:** Motorleistungsschalter
- F3:** 3 flinke Sicherungen

**Funktionsdiagramm**

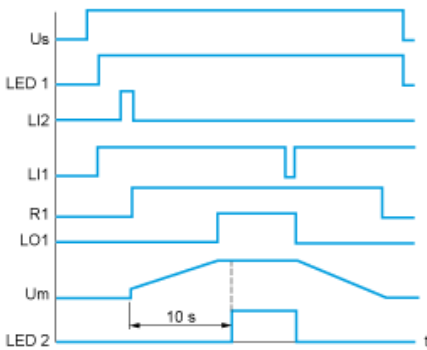
---

**2-Draht-Steuerung mit Verzögerung**



- Us:** Netzspannung
- LED 1:** Grüne LED
- LI2:** Logikeingang
- R 1:** Relaisausgang
- LO1:** Logikausgang
- LED 2:** Gelbe LED

**3-Draht-Steuerung mit Verzögerung**



- Us:** Netzspannung
- LED 1:** Grüne LED
- LI2, LI1:** Logikeingänge
- R 1:** Relaisausgang
- LO1:** Logikausgang
- Um:** Motorspannung
- LED 2:** Gelbe LED

**Empfohlene(s) Ersatzprodukt(e)**