

Produktdatenblatt

Spezifikationen



Sanftanlasser für Asynchronmotor, ATS01, 9A, 380-415 V, 4 KW

ATS01N209QN

EAN Code : 3389110667233

Hauptmerkmale

Produktserie	Altestart 01
Produkt oder Komponententyp	Sanftanlasser
Zielort Produkt	Asynchronmotoren
Produktspezifische Anwendung	Einfache Maschine
Kurzbezeichnung des Geräts	ATS01
Anzahl der Netzphasen	3 Phasen
[UH,Nom] Bemessungsbetriebsspannung	380 - 415 V -10 - +10 %
Motorleistung (kW)	4 kW, 3 Phasen bei 380 - 415 V
IcL-Nenngröße für Anlasser	9 A
Anwendungskategorie	AC-53B entspricht EN/IEC 60947-4-2
Leistungsaufnahme	45 A bei Nennlast
Art des Wiederanlaufs / Startfunktion	Hochlauf mit Spannungsrampe
Verlustleistung in W	4 W beiVollast und am Ende des Startvorgangs 94 W im Übergangszustand

Zusatzmerkmale

Bauweise	Mit Kühlkörper
Funktion verfügbar	Integrierter Bypass
Nennhilfsspannungsbereich	342...456 V
Netzfrequenz	50 - 60 Hz - 5 - 5 %
Netzwerkfrequenz	47,5 - 63 Hz
Ausgangsspannung	<= Versorgungsspannung
Steuerkreissspannung	In den Anlasser integriert
Startzeit	1 s / 100 5 s / 20 10 s / 10 Einstellbar von 1 bis 10 s
Verlangsamung Zeit symb	Einstellbar von 1 - 10 s
Anfahrmoment	30 - 80% des Anlaufmoments des Motors bei Direktanschluss an das Netz
Digitaler Eingang	Logik (LI1, LI2, BOOST) Stopp, Betrieb und Verstärken bei Anlauffunktionen <= 8 mA 27 kOhm

Eingangsspannung der Digitaleingänge	24 - 40 V
Digitaler Logikeingang	Positiv LI1, LI2, BOOST bei Status 0: < 5 V und <= 0,2 mA bei Status 1: > 13 V, >= 0,5 mA
Digitaler Ausgangsstrom	2 A DC-13 3 A AC-15
Digitaler Ausgang	Open Collector Logik LO1 Ende des Startsignals Relaisausgänge R1A, R1C Schließer (S)
Diskrete Ausgangsspannung	24 V (Spannungsgrenzen: 6 - 30 V) Open Collector Logik
Min. Schaltstrom	10 mA bei 6 V DC für Relaisausgänge
Maximaler Schaltstrom	Relaisausgänge: 2 A bei 250 V AC cos phi = 0,5 und L/R = 20 ms induktiv Belastung Relaisausgänge: 2 A bei 30 V DC cos phi = 0,5 und L/R = 20 ms induktiv Belastung
Displaytyp	1 LED (grün) für Starter eingeschaltet 1 LED (gelb) für Nennspannung erreicht
Anzugsmoment	0,5 Nm 1,9...2,5 Nm
Elektrische Verbindung	4 mm Schraubklemmenanschluss - fest 1 1 - 10 mm ² AWG 8 Stromkreis Schraubverbinder - fest 1 0,5 - 2,5 mm ² AWG 14 Steuerkreis 4 mm Schraubklemmenanschluss - fest 2 1 - 6 mm ² AWG 10 Stromkreis Schraubverbinder - fest 2 0,5-1 mm ² AWG 17 Steuerkreis Schraubverbinder - flexibel mit Aderendhülse 1 0,5-1,5 mm ² AWG 16 Steuerkreis 4 mm Schraubklemmenanschluss - flexibel ohne Aderendhülse 1 1,5-10 mm ² AWG 8 Stromkreis Schraubverbinder - flexibel ohne Aderendhülse 1 0,5 - 2,5 mm ² AWG 14 Steuerkreis 4 mm Schraubklemmenanschluss - flexibel mit Aderendhülse 2 1 - 6 mm ² AWG 10 Stromkreis 4 mm Schraubklemmenanschluss - flexibel ohne Aderendhülse 2 1,5-6 mm ² AWG 10 Stromkreis Schraubverbinder - flexibel ohne Aderendhülse 2 0,5-1,5 mm ² AWG 16 Steuerkreis
Beschriftung	CE
Betriebsposition	Senkrecht +/- 10 Grad
Höhe	124 mm
Breite	45 mm
Tiefe	131 mm
Produktgewicht	0,42 kg
Kompatibilitätscode	ATS01N2
Motorleistungsbereich AC-3	4...6 kW bei 380...440 V 3 Phasen
Typ des Motorstarters	Sanftanlasser
Montage	
Elektromagnetische Verträglichkeit	Leitungsgebundene und abgestrahlte Emissionen Level B entspricht CISPR 11 Leitungsgebundene und abgestrahlte Emissionen Level B entspricht IEC 60947-4-2 Gedämpfte oszillierende Wellen Level 3 entspricht IEC 61000-4-12 Elektrostatische Entladung Level 3 entspricht IEC 61000-4-2 EMC-Störfestigkeit entspricht EN 50082-1 EMC-Störfestigkeit entspricht EN 50082-2 Oberwellen entspricht IEC 1000-3-2 Oberwellen entspricht IEC 1000-3-4 Störfestigkeit für leitungsgebundene durch HF-Felder verursachte Interferenz Level 3 entspricht IEC 61000-4-6 Störfestigkeit gegenüber Einschaltstößen Level 4 entspricht IEC 61000-4-4 Störfestigkeit gegenüber abgestrahlter HF-Interferenz Level 3 entspricht IEC 61000-4-3 Kurzstromausfälle und Spannungsschwankungen entspricht IEC 61000-4-11 Spannungs-/Strom-Impuls Level 3 entspricht IEC 61000-4-5
Normen	EN/IEC 60947-4-2
Produktzertifizierungen	GOST B44.1-96/ASME A17.5 für Anlasser, der an Motor-Dreieckanschluss geschaltet ist CCC CSA C-Tick UL
Schutzart (IP)	IP20
Verschmutzungsgrad	2 entspricht EN/IEC 60947-4-2
Vibrationsfestigkeit	1 gn (f= 13...150 Hz) entspricht EN/IEC 60068-2-6 1,5 mm Spitze zu Spitze (f= 3...13 Hz) entspricht EN/IEC 60068-2-6
Stoßfestigkeit	15 gn für 11 ms entspricht EN/IEC 60068-2-27

Relative Feuchtigkeit	5...95 % ohne Kondensation oder Tropfwasser entspricht EN/IEC 60068-2-3
Umgebungstemperatur bei Betrieb	-10...40 °C (ohne Lastminderung) 40...50 °C (mit Stromabminderung von 2% pro °C)
Umgebungstemperatur zur Lagerung	-25...70 °C entspricht EN/IEC 60947-4-2
Aufstellungshöhe	<= 1.000 m ohne Lastminderung > 1000 m mit Strom-Reduktion von 2,2% je weitere 100 m

Verpackungseinheiten

VPE 1 Art	PCE
VPE 1 Menge	1
VPE 1 Höhe	5,300 cm
VPE 1 Breite	15,200 cm
VPE 1 Länge	17,300 cm
VPE 1 Gewicht	535,000 g
VPE 2 Art	S03
VPE 2 Menge	14
VPE 2 Höhe	30,000 cm
VPE 2 Breite	30,000 cm
VPE 2 Länge	40,000 cm
VPE 2 Gewicht	8,053 kg
VPE 3 Art	P06
VPE 3 Menge	112
VPE 3 Höhe	75,000 cm
VPE 3 Breite	60,000 cm
VPE 3 Länge	80,000 cm
VPE 3 Gewicht	74,124 kg

Nachhaltigkeit

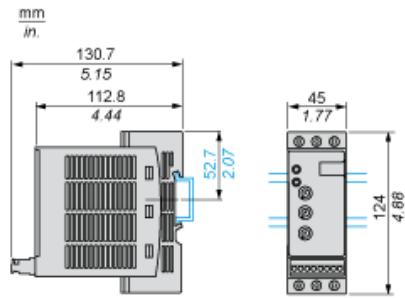
REACH-Verordnung	REACH-Deklaration
Frei von REACH-SVHC	Ja
EU-RoHS-Richtlinie	Übererfüllung der Konformität (außerhalb EU RoHS-Scope) EU-RoHS-Deklaration
Frei von giftigen Schwermetallen	Ja
Quecksilberfrei	Ja
RoHS-Richtlinie für China	RoHS-Erklärung für China
Informationen zu RoHS-Ausnahmen	Ja
WEEE	Das Produkt muss entsprechend bestimmter Hinweise auf Märkten der Europäischen Union entsorgt werden und darf nicht in Haushaltsabfälle gelangen.

Vertragliche Gewährleistung

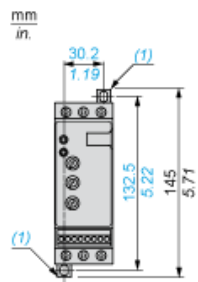
Garantie	18 months
-----------------	-----------

Abmessungen

Montage auf symmetrischer Schiene (35 mm)

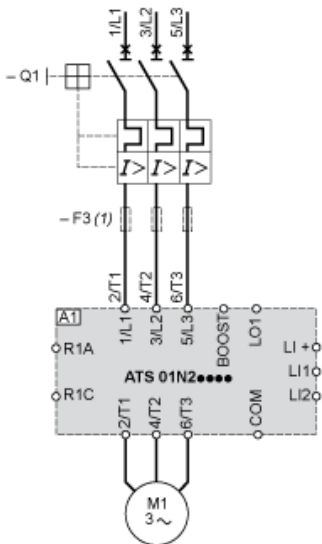


Schraubbefestigung



(1) Ausziehbare Befestigungen

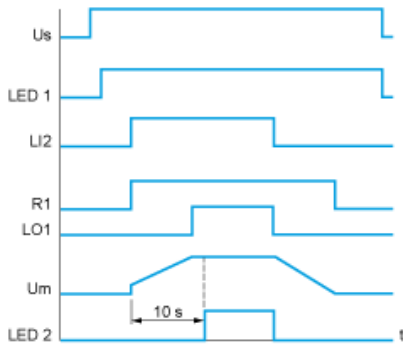
Beispiel einer manuellen Steuerung



- A1:** Sanftanlauf-/Sanftauslaufgeräte
- (1)** Für Koordination Typ 2
- Q1:** Motorleistungsschalter
- F3:** 3 flinke Sicherungen

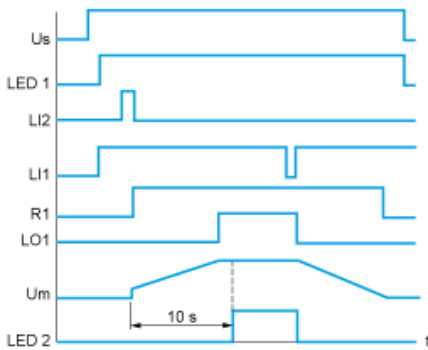
Funktionsdiagramm

2-Draht-Steuerung mit Verzögerung



Us: Netzspannung
LED 1: Grüne LED
LI2: Logikeingang
R 1: Relaisausgang
LO1: Logikausgang
LED 2: Gelbe LED

3-Draht-Steuerung mit Verzögerung



Us: Netzspannung
LED 1: Grüne LED
LI2, LI1: Logikeingänge
R 1: Relaisausgang
LO1: Logikausgang
Um: Motorspannung
LED 2: Gelbe LED

Empfohlene(s) Ersatzprodukt(e)