

Produktdatenblatt

Spezifikationen



Sanftanlasser für Asynchronmotor, ATS01, 9A, 110-480V, 1,1-4 KW

ATS01N109FT

EAN Code : 3389110667158

Hauptmerkmale

Produktserie	Altistart 01
Produkt oder Komponententyp	Sanftanlasser
Zielort Produkt	Asynchronmotoren
Produktspezifische Anwendung	Einfache Maschine
Kurzbezeichnung des Geräts	ATS01
Anzahl der Netzphasen	1 Phase
[UH,Nom] Bemessungsbetriebsspannung	110 - 480 V -10 - +10 %
Motorleistung (kW)	4 kW, 3 Phasen bei 400 V 1,5 kW, 3 Phasen bei 230 V 1,1 kW, 1 Phase bei 230 V
Motorleistung (HP)	1 hp, 3 Phasen bei 210 V 2 hp, 3 Phasen bei 230 V 5 hp, 3 Phasen bei 460 V
IcL-Nenngröße für Anlasser	9 A
Anwendungskategorie	AC-53B entspricht EN/IEC 60947-4-2
Leistungsaufnahme	45 A bei Nennlast
Art des Wiederanlaufs / Startfunktion	Hochlauf mit Spannungsrampe
Verlustleistung in W	1 W bei Vollast und am Ende des Startvorgangs 46 W im Übergangszustand

Zusatzmerkmale

Bauweise	Mit Kühlkörper
Funktion verfügbar	Integrierter Bypass
Nennhilfsspannungsbereich	99...528 V
Netzfrequenz	50 - 60 Hz - 5 - 5 %
Netzwerkfrequenz	47,5 - 63 Hz
Ausgangsspannung	<= Versorgungsspannung
Steuerkreisspannung	110 V AC +/- 10 % bei 35 mA 24 V AC/DC +/- 10 % bei 30 mA 240 V AC +/- 10 % bei 80 mA
Startzeit	1 s / 100 5 s / 20 Einstellbar von 1 bis 5 s

Anfahrmoment	30 - 80% des Anlaufmoments des Motors bei Direktanschluss an das Netz
Digitaler Ausgangsstrom	2 A DC-13 3 A AC-15
Anzugsmoment	0,5 Nm 1,9...2,5 Nm
Elektrische Verbindung	4 mm Schraubklemmenanschluss - fest 1 1 - 10 mm ² AWG 8 Stromkreis Schraubverbinder - fest 1 0,5 - 2,5 mm ² AWG 14 Steuerkreis 4 mm Schraubklemmenanschluss - fest 2 1 - 6 mm ² AWG 10 Stromkreis Schraubverbinder - fest 2 0,5-1 mm ² AWG 17 Steuerkreis Schraubverbinder - flexibel mit Aderendhülse 1 0,5-1,5 mm ² AWG 16 Steuerkreis 4 mm Schraubklemmenanschluss - flexibel ohne Aderendhülse 1 1,5-10 mm ² AWG 8 Stromkreis Schraubverbinder - flexibel ohne Aderendhülse 1 0,5 - 2,5 mm ² AWG 14 Steuerkreis 4 mm Schraubklemmenanschluss - flexibel mit Aderendhülse 2 1 - 6 mm ² AWG 10 Stromkreis 4 mm Schraubklemmenanschluss - flexibel ohne Aderendhülse 2 1,5-6 mm ² AWG 10 Stromkreis Schraubverbinder - flexibel ohne Aderendhülse 2 0,5-1,5 mm ² AWG 16 Steuerkreis
Beschriftung	CE
Betriebsposition	Senkrecht +/- 10 Grad
Höhe	124 mm
Breite	45 mm
Tiefe	131 mm
Produktgewicht	0,28 kg
Kompatibilitätscode	ATS01N1
Motorleistungsbereich AC-3	1,1...2 kW bei 200...240 V 1 Phase 2,2...3 kW bei 200...240 V 3 Phasen 4...6 kW bei 380...440 V 3 Phasen
Typ des Motorstarters	Sanftanlasser

Montage

Elektromagnetische Verträglichkeit	Leitungsgebundene und abgestrahlte Emissionen Level B entspricht CISPR 11 Leitungsgebundene und abgestrahlte Emissionen Level B entspricht IEC 60947-4-2 Gedämpfte oszillierende Wellen Level 3 entspricht IEC 61000-4-12 Elektrostatische Entladung Level 3 entspricht IEC 61000-4-2 EMC-Störfestigkeit entspricht EN 50082-1 EMC-Störfestigkeit entspricht EN 50082-2 Oberwellen entspricht IEC 1000-3-2 Oberwellen entspricht IEC 1000-3-4 Störfestigkeit für leitungsgebundene durch HF-Felder verursachte Interferenz Level 3 entspricht IEC 61000-4-6 Störfestigkeit gegenüber Einschaltstößen Level 4 entspricht IEC 61000-4-4 Störfestigkeit gegenüber abgestrahlter HF-Interferenz Level 3 entspricht IEC 61000-4-3 Kurzstromausfälle und Spannungsschwankungen entspricht IEC 61000-4-11 Spannungs-/Strom-Impuls Level 3 entspricht IEC 61000-4-5
Normen	EN/IEC 60947-4-2
Produktzertifizierungen	C-Tick B44.1-96/ASME A17.5 für Anlasser, der an Motor-Dreieckanschluss geschaltet ist GOST CSA CCC UL
Schutzart (IP)	IP20
Verschmutzungsgrad	2 entspricht EN/IEC 60947-4-2
Vibrationsfestigkeit	1 gn (f= 13...150 Hz) entspricht EN/IEC 60068-2-6 1,5 mm Spitze zu Spitze (f= 3...13 Hz) entspricht EN/IEC 60068-2-6
Stoßfestigkeit	15 gn für 11 ms entspricht EN/IEC 60068-2-27
Relative Feuchtigkeit	5...95 % ohne Kondensation oder Tropfwasser entspricht EN/IEC 60068-2-3
Umgebungstemperatur bei Betrieb	-10...40 °C (ohne Lastminderung) 40...50 °C (mit Stromabminderung von 2% pro °C)
Umgebungstemperatur zur Lagerung	-25...70 °C entspricht EN/IEC 60947-4-2
Aufstellungshöhe	<= 1.000 m ohne Lastminderung > 1000 m mit Strom-Reduktion von 2,2% je weitere 100 m

Verpackungseinheiten

VPE 1 Art	PCE
VPE 1 Menge	1
VPE 1 Höhe	5,500 cm
VPE 1 Breite	17,000 cm
VPE 1 Länge	15,500 cm
VPE 1 Gewicht	344,000 g
VPE 2 Art	S03
VPE 2 Menge	14
VPE 2 Höhe	30,000 cm
VPE 2 Breite	30,000 cm
VPE 2 Länge	40,000 cm
VPE 2 Gewicht	5,377 kg
VPE 3 Art	P06
VPE 3 Menge	112
VPE 3 Höhe	75,000 cm
VPE 3 Breite	60,000 cm
VPE 3 Länge	80,000 cm
VPE 3 Gewicht	56,620 kg

Nachhaltigkeit

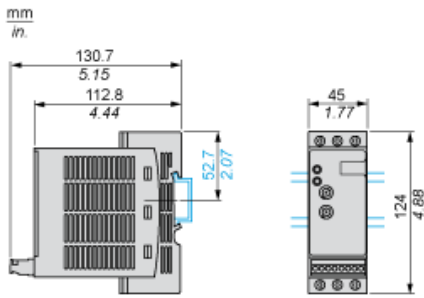
REACH-Verordnung	REACH-Deklaration
Frei von REACH-SVHC	Ja
EU-RoHS-Richtlinie	Übererfüllung der Konformität (außerhalb EU RoHS-Scope) EU-RoHS-Deklaration
Frei von giftigen Schwermetallen	Ja
Quecksilberfrei	Ja
RoHS-Richtlinie für China	RoHS-Erklärung für China
Informationen zu RoHS-Ausnahmen	Ja
Circular Economy-Eignung	Entsorgungsinformationen
WEEE	Das Produkt muss entsprechend bestimmter Hinweise auf Märkten der Europäischen Union entsorgt werden und darf nicht in Haushaltsabfälle gelangen.

Vertragliche Gewährleistung

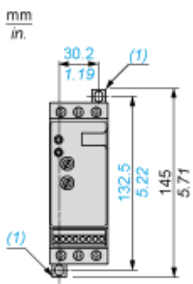
Garantie	18 months
----------	-----------

Abmessungen

Montage auf symmetrischer Schiene (35 mm)

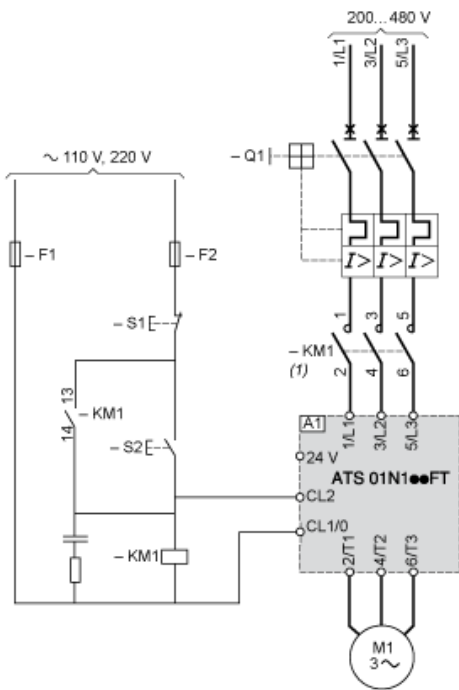


Schraubbefestigung



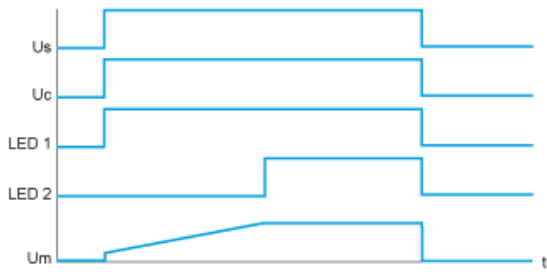
(1) Ausziehbare Befestigungen

Anschlussbeispiel für eine 3-phasige Spannungsversorgung



- (1) In der Sequenz muss ein Netzschütz eingesetzt werden.
- A1: Softanlasser
- Q1: Motorleistungsschalter
- KM1: Schaltschütze
- F1, F2: Steuerungsschutzsicherungen
- S1, S2: Drucktaster

Funktionsdiagramm



Us: Netzspannung
Uc: Steuerspannung
LED 1: Grüne LED
LED 2: Gelbe LED
Um: Motorspannung

Empfohlene(s) Ersatzprodukt(e)