



Motorschuttschalter, Kompaktstarter

Übersicht	4/2
Motorschuttschalter mit thermischem und elektromagnetischem Schutz	4/4
MS116 – 0,10 bis 32 A	4/4
MS132 – 0,10 bis 32 A	4/5
MS132-K - 0,10 bis 32 A in Push-in-Federanschlusstechnik	4/6
MS165 – 10 bis 80 A	4/7
Motorschuttschalter mit elektromagnetischem Schutz	4/8
MO132 – 0,10 bis 32 A	4/8
MO165 – 16 bis 80 A	4/9
Leistungsschalter mit thermischem und elektromagnetischem Auslöser zum Schutz von Transformatoren	4/10
MS132-T – 0,10 bis 25 A	4/10
MS132-KT - 0,1 bis 25 A in Push-in Federanschlusstechnik	4/11
Zubehör MS116, MS132, MS165, MO132, MO165, MS132-T	4/12
Hilfsschalter, Signalkontakte, Arbeitsstrom- und Unterspannungsauslöser	4/12
Hilfsschalter und Signalkontakte in Push-in-Federtechnik	4/15
3-Phasen-Schienen u.a.	4/17
Isolierstoffgehäuse und Türmontagesätze in Schutzart IP65	4/20
Zubehör Schaltschrankeinbau	4/21
Starter-Kombinationen aus Motorschuttschaltern und Schützen ..	4/22
Elektronische Kompaktstarter der Baureihe HF	4/27

Motorschutz für den Weltmarkt

Übersicht



Typ	MS116	MS132 / MS132-K	MS165
Therm. und elektromagn. Auslösung	Ja	Ja	Ja
Nur elektromagnetische Auslösung	-	-	-
Phasenausfallempfindlichkeit	Ja	Ja	Ja
Schalterposition	ON/OFF	ON/OFF/TRIP	ON/OFF/TRIP
Anzeige der magnetischen Auslösung	-	Ja	Ja
Griff ohne Zubehör verriegelbar	-	Ja	Ja
Trennfunktion	Ja	Ja	Ja
Breite	45 mm	45 mm	55 mm
Bemessungsbetriebsstrom I_b	0,16...32 A	0,16...32 A	10...80 A
Strombereich	0,1...32 A	0,1...32 A	10...80 A
Umgebungslufttemperatur	-25...+55 °C *)	-25...+60 °C *)	-25...+60 °C *)

*) kompensiert

Zubehör	MS116	MS132 / MS132-K	MS165
Hilfsschalter	HKF1, HK1		
Signalkontakt für Auslöse-Alarm	SK1		
Signalkontakt für Kurzschluss-Alarm	-	CK1	
Arbeitsstromauslöser	AA1		
Unterspannungsauslöser	UA1		

Kurzschlussausschaltvermögen für 400/415 V

Auswahlparameter	Einstellbereich für thermische Auslösung	Standardbereich MS116		Hochleistungsbereich MS132, MS165		Kurzschlussausschaltvermögen	
		Typ	Kurzschlussausschaltvermögen I_{cu} I_{cs}	Typ	Kurzschlussausschaltvermögen I_{cu} I_{cs}	I_{cu}	I_{cs}
0,03 kW ¹⁾	0,1...0,16 A	MS116-0.16	100 kA 50 kA	MS132-0.16	100 kA	100 kA	100 kA
0,06 kW	0,16...0,25 A	MS116-0.25	100 kA 50 kA	MS132-0.25	100 kA	100 kA	100 kA
0,09 kW	0,25...0,4 A	MS116-0.4	100 kA 50 kA	MS132-0.4	100 kA	100 kA	100 kA
0,18 kW	0,4...0,63 A	MS116-0.63	100 kA 50 kA	MS132-0.63	100 kA	100 kA	100 kA
0,25 kW	0,63...1,0 A	MS116-1.0	100 kA 50 kA	MS132-1.0	100 kA	100 kA	100 kA
0,55 kW	1,0...1,6 A	MS116-1.6	100 kA 50 kA	MS132-1.6	100 kA	100 kA	100 kA
0,75 kW	1,6...2,5 A	MS116-2.5	75 kA 50 kA	MS132-2.5	100 kA	100 kA	100 kA
1,5 kW	2,5...4,0 A	MS116-4.0	75 kA 50 kA	MS132-4.0	100 kA	100 kA	100 kA
2,2 kW	4,0...6,3 A	MS116-6.3	50 kA 50 kA	MS132-6.3	100 kA	100 kA	100 kA
4,0 kW	6,3...10 A	MS116-10	50 kA 50 kA	MS132-10	100 kA	100 kA	100 kA
5,5 kW	8...12 A	MS116-12	50 kA 25 kA	MS132-12	100 kA	100 kA	100 kA
7,5 kW	10...16 A	MS116-16	16 kA 16 kA	MS132-16 / MS165-16	100 kA	100 kA	100 kA
7,5 kW	14...20 A			MS165-20	100 kA	100 kA	100 kA
7,5 kW	16...20 A	MS116-20	16 kA 10 kA	MS132-20	100 kA	100 kA	100 kA
11 kW	18...25 A			MS165-25	100 kA	100 kA	100 kA
11 kW	20...25 A	MS116-25	16 kA 10 kA	MS132-25	50 kA	50 kA	50 kA
15 kW	25...32 A	MS116-32	16 kA 10 kA	MS132-32	50 kA	25 kA	25 kA
15 kW	23...32 A			MS165-32	100 kA	100 kA	100 kA
22 kW	30...42 A			MS165-42	50 kA	50 kA	50 kA
22 kW	40...54 A			MS165-54	50 kA	30 kA	30 kA
30 kW	52...65 A			MS165-65	50 kA	30 kA	30 kA
37 kW	62...73 A			MS165-73	30 kA	30 kA	30 kA
45 kW	70...80 A			MS165-80	30 kA	30 kA	30 kA

Die oben angegebenen Stromwerte gelten für herkömmliche vierpolige Drehstrom-Käfigläufermotoren (1.500 U/min bei 50 Hz bzw. 1.800 U/min bei 60 Hz).

I_{cu} = Bemessungsgrenzkurzschlussausschaltvermögen
 I_{cs} = Bemessungsbetriebskurzschlussausschaltvermögen

¹⁾ 690 V

> Kapitelinhaltsverzeichnis Seite 4/1

Motorschutz für den Weltmarkt

Übersicht



MO132	MO165
-	-
Ja	Ja
-	-
ON/OFF/TRIP	ON/OFF/TRIP
-	-
Ja	Ja
Ja	Ja
45 mm	55 mm
0,16...32 A	16...80 A
-	-
-25...+60 °C	-25...+60 °C

MO132	MO165
HKF1, HK1	
SK1	
-	
AA1	
UA1	

Hochleistungsbereich
MO132, MO165

Typ	Kurzschlussausschaltvermögen	
	I_{cu}	I_{cs}
MO132-0.16	100 kA	100 kA
MO132-0.25	100 kA	100 kA
MO132-0.4	100 kA	100 kA
MO132-0.63	100 kA	100 kA
MO132-1.0	100 kA	100 kA
MO132-1.6	100 kA	100 kA
MO132-2.5	100 kA	100 kA
MO132-4.0	100 kA	100 kA
MO132-6.3	100 kA	100 kA
MO132-10	100 kA	100 kA
MO132-12	100 kA	100 kA
MO132-16 / MO165-16	100 kA	100 kA
MO132-20	100 kA	100 kA
MO165-20	100 kA	100 kA
MO132-25 / MO165-25	50 kA 100 kA	50 kA 100 kA
MO132-32	50 kA	25 kA
MO165-32	100 kA	100 kA
MO165-42	50 kA	50 kA
MO165-54	50 kA	30 kA
MO165-65	50 kA	30 kA
MO165-73	30 kA	30 kA
MO165-80	30 kA	30 kA

Für den Motorschutz muss ein geeignetes thermisches oder elektronisches Überlastrelais verwendet werden.



MS132-T / MS132-KT
Ja
-
Ja
ON/OFF/TRIP
Ja
Ja
Ja
45 mm
0,16...25 A
0,1...25 A
-25...+60 °C *)

MS132-T / MS132-KT
HKF1, HK1
SK1
CK1
AA1
UA1

Transformator-Schutz
MS132-T

Typ	Kurzschluss-
	ausschaltvermögen
	I_{cs} / I_{cu}
MS132-0.16T	100 kA
MS132-0.25T	100 kA
MS132-0.4T	100 kA
MS132-0.63T	100 kA
MS132-1.0T	100 kA
MS132-1.6T	100 kA
MS132-2.5T	100 kA
MS132-4.0T	100 kA
MS132-6.3T	100 kA
MS132-10T	100 kA
MS132-12T	100 kA
MS132-16T	100 kA
MS132-20T	100 kA
MS132-25T	50 kA

Transformator-Schutz:
Der eingestellte Bemessungskurzschluss-Schnellauslösestrom beträgt das 20-fache des Bemessungsbetriebsstroms.

Motorschutzschalter mit thermischem und elektromagnetischem Schutz

MS116 – 0,10 bis 32 A



[Motorschutzschalter-
webseite](#)



9PAA0000074231

MS116-16



9PAA0000074249

MS116-32



9PAA0000074245

MS116-16-HKF1-11



9PAA0000074240

MS116-32-HKF1-11

Beschreibung

MS116 steht für die kompakte und wirtschaftliche Baureihe für den Motorschutz bis 15 kW (400 V) mit einer Modulbreite von 45 mm. Das temperaturkompensierte Gerät hat eine Drehgriffbedienung mit Freiauslösung mit einer klaren Schaltstellungsanzeige I/O. Der Drehgriff ist mit Hilfe einer Abschließvorrichtung in 0-Position verriegelbar. Hilfs- und Signalkontakte sowie Unterspannungs- und Arbeitsstromauslöser können ohne Werkzeug angebaut werden. MS116 ist auch mit frontseitig montierten Hilfskontakten HKF1-11 lieferbar. 3-Phasen-Schienen und Einspeiseblöcke erlauben die gemeinsame Einspeisung mehrere Motorschutzschalter. Schutzgehäuse sowie Zubehör für Schaltschrank- und Türereinbau ergänzen das Sortiment.

Bestellangaben

Bemessungs- betriebs- leistung 400 V AC-3	Bemessungs- betriebs- strom I _e	Kurzschluss- ausschalt- vermögen I _{CS} bei 400 V AC	Bemessungs- kurzschluss- Schnellauslöse- strom I _n	Typ	Bestellnummer	Preis	Gewicht (1 Stk.)
kW	A	kA	A			1 Stk. €	kg
0,03 ¹⁾	0,10 ... 0,16	50	2,00	MS116-0.16	1SAM250000R1001	71,00	0,225
0,06	0,16 ... 0,25	50	3,10	MS116-0.25	1SAM250000R1002	71,00	0,225
0,09	0,25 ... 0,40	50	5,00	MS116-0.4	1SAM250000R1003	71,00	0,225
0,18	0,40 ... 0,63	50	7,90	MS116-0.63	1SAM250000R1004	71,00	0,225
0,25	0,63 ... 1,00	50	12,50	MS116-1.0	1SAM250000R1005	83,00	0,225
0,55	1,00 ... 1,60	50	20,00	MS116-1.6	1SAM250000R1006	83,00	0,265
0,75	1,60 ... 2,50	50	31,30	MS116-2.5	1SAM250000R1007	83,00	0,265
1,5	2,50 ... 4,00	50	50,00	MS116-4.0	1SAM250000R1008	83,00	0,265
2,2	4,00 ... 6,30	50	78,8	MS116-6.3	1SAM250000R1009	83,00	0,265
4,0	6,30 ... 10,0	50	150	MS116-10	1SAM250000R1010	96,00	0,265
5,5	8,00 ... 12,0	25	180	MS116-12	1SAM250000R1012	96,00	0,265
7,5	10,0 ... 16,0	16	240	MS116-16	1SAM250000R1011	96,00	0,265
7,5	16,0 ... 20,0	10	300	MS116-20	1SAM250000R1013	111,00	0,31
11,0	20,0 ... 25,0	10	375	MS116-25	1SAM250000R1014	128,00	0,31
15,0	25,0 ... 32,0	10	480	MS116-32	1SAM250000R1015	154,00	0,31

Werkseitig montierte frontseitige Hilfskontakte (1S+1Ö)

0,03 ¹⁾	0,10 ... 0,16	50	2,00	MS116-0.16-HKF1-11	1SAM250005R1001	90,50	0,24
0,06	0,16 ... 0,25	50	3,10	MS116-0.25-HKF1-11	1SAM250005R1002	90,50	0,24
0,09	0,25 ... 0,40	50	5,00	MS116-0.4-HKF1-11	1SAM250005R1003	90,50	0,24
0,18	0,40 ... 0,63	50	7,90	MS116-0.63-HKF1-11	1SAM250005R1004	90,50	0,24
0,25	0,63 ... 1,00	50	12,50	MS116-1.0-HKF1-11	1SAM250005R1005	102,00	0,24
0,55	1,00 ... 1,60	50	20,00	MS116-1.6-HKF1-11	1SAM250005R1006	102,00	0,28
0,75	1,60 ... 2,50	50	31,30	MS116-2.5-HKF1-11	1SAM250005R1007	102,00	0,28
1,5	2,50 ... 4,00	50	50,00	MS116-4.0-HKF1-11	1SAM250005R1008	102,00	0,28
2,2	4,00 ... 6,30	50	78,8	MS116-6.3-HKF1-11	1SAM250005R1009	102,00	0,28
4,0	6,30 ... 10,0	50	150	MS116-10-HKF1-11	1SAM250005R1010	118,00	0,28
5,5	8,00 ... 12,0	25	180	MS116-12-HKF1-11	1SAM250005R1012	118,00	0,28
7,5	10,0 ... 16,0	16	240	MS116-16-HKF1-11	1SAM250005R1011	118,00	0,28
7,5	16,0 ... 20,0	10	300	MS116-20-HKF1-11	1SAM250005R1013	131,00	0,326
11,0	20,0 ... 25,0	10	375	MS116-25-HKF1-11	1SAM250005R1014	147,00	0,326
15,0	25,0 ... 32,0	10	480	MS116-32-HKF1-11	1SAM250005R1015	175,00	0,326

Hinweis: Motorschutzschalter sind immer so auszuwählen, dass der tatsächliche Motorstrom innerhalb des Einstellbereichs liegt.

¹⁾ 690 V

Motorschutzschalter mit thermischem und elektromagnetischem Schutz

MS132 – 0,10 bis 32 A



Motorschutzschalter-
webseite



9PAA0000074258

MS132-10



9PAA0000074254

MS132-32



9PAA0000074230

MS132-0.16-HKF1-11



9PAA0000074242

MS132-32-HKF1-11

Beschreibung

MS132 steht für die kompakte und leistungsstarke Baureihe mit hohem Kurzschlussausschaltvermögen für den Motorschutz bis 15 kW (400 V) mit einer Modulbreite von 45 mm. Das temperaturkompensierte Gerät hat eine Drehgriffbedienung mit Freiauslösung mit einer klaren Schaltstellungsanzeige I/TRIP/O. Darüber hinaus verfügt MS132 über eine Kurzschlussanzeige. Der Drehgriff ist mit Hilfe eines Vorhängeschlosses in 0-Position direkt verriegelbar. Hilfs-, Signal- und Kurschlussmeldekontakte sowie Unterspannungs- und Arbeitsstromauslöser können ohne Werkzeug angebaut werden. MS132 ist auch mit frontseitig montierten Hilfskontakten HKF1-11 lieferbar. 3-Phasen-Schienen und Einspeiseblöcke erlauben die gemeinsame Einspeisung mehrere Motorschutzschalter. Schutzgehäuse sowie Zubehör für Schaltschrank- und Türinbau ergänzen das Sortiment.

Bestellangaben

Bemes- sungs- betriebs- leistung 400 V AC-3 kW	Einstell- bereich A	Kurzschluss- ausschalt- vermögen I_{CS} bei 400 V AC kA	Bemessungs- kurzschluss- Schnellauslöse- strom I_t A	Typ	Bestellnummer	Preis	Gewicht
						1 Stk. €	(1 Stk.) kg
0,03 ¹⁾	0,10 ... 0,16	100	2,00	MS132-0.16	1SAM350000R1001	88,50	0,215
0,06	0,16 ... 0,25	100	3,10	MS132-0.25	1SAM350000R1002	88,50	0,215
0,09	0,25 ... 0,40	100	5,00	MS132-0.4	1SAM350000R1003	88,50	0,215
0,18	0,40 ... 0,63	100	7,90	MS132-0.63	1SAM350000R1004	88,50	0,215
0,25	0,63 ... 1,00	100	12,50	MS132-1.0	1SAM350000R1005	99,00	0,215
0,55	1,00 ... 1,60	100	20,00	MS132-1.6	1SAM350000R1006	99,00	0,265
0,75	1,60 ... 2,50	100	31,30	MS132-2.5	1SAM350000R1007	99,00	0,265
1,5	2,50 ... 4,00	100	50,00	MS132-4.0	1SAM350000R1008	99,00	0,265
2,2	4,00 ... 6,30	100	78,8	MS132-6.3	1SAM350000R1009	99,00	0,265
4,0	6,30 ... 10,0	100	150	MS132-10	1SAM350000R1010	114,00	0,265
5,5	8,00 ... 12,0	100	180	MS132-12	1SAM350000R1012	122,00	0,31
7,5	10,0 ... 16,0	100	240	MS132-16	1SAM350000R1011	122,00	0,31
7,5	16,0 ... 20,0	100	300	MS132-20	1SAM350000R1013	138,00	0,31
11,0	20,0 ... 25,0	50	375	MS132-25	1SAM350000R1014	158,00	0,31
15,0	25,0 ... 32,0	25	480	MS132-32	1SAM350000R1015	187,00	0,31

Werkseitig montierte frontseitige Hilfskontakte (1S+1Ö)

0,03 ¹⁾	0,10 ... 0,16	100	2,00	MS132-0.16-HKF1-11	1SAM350005R1001	110,00	0,231
0,06	0,16 ... 0,25	100	3,10	MS132-0.25-HKF1-11	1SAM350005R1002	110,00	0,231
0,09	0,25 ... 0,40	100	5,00	MS132-0.4-HKF1-11	1SAM350005R1003	110,00	0,231
0,18	0,40 ... 0,63	100	7,90	MS132-0.63-HKF1-11	1SAM350005R1004	110,00	0,231
0,25	0,63 ... 1,00	100	12,50	MS132-1.0-HKF1-11	1SAM350005R1005	120,00	0,231
0,55	1,00 ... 1,60	100	20,00	MS132-1.6-HKF1-11	1SAM350005R1006	120,00	0,281
0,75	1,60 ... 2,50	100	31,30	MS132-2.5-HKF1-11	1SAM350005R1007	120,00	0,281
1,5	2,50 ... 4,00	100	50,00	MS132-4.0-HKF1-11	1SAM350005R1008	120,00	0,281
2,2	4,00 ... 6,30	100	78,8	MS132-6.3-HKF1-11	1SAM350005R1009	120,00	0,281
4,0	6,30 ... 10,0	100	150	MS132-10-HKF1-11	1SAM350005R1010	133,00	0,281
5,5	8,00 ... 12,0	100	180	MS132-12-HKF1-11	1SAM350005R1012	143,00	0,326
7,5	10,0 ... 16,0	100	240	MS132-16-HKF1-11	1SAM350005R1011	143,00	0,326
7,5	16,0 ... 20,0	100	300	MS132-20-HKF1-11	1SAM350005R1013	156,00	0,326
11,0	20,0 ... 25,0	50	375	MS132-25-HKF1-11	1SAM350005R1014	180,00	0,326
15,0	25,0 ... 32,0	25	480	MS132-32-HKF1-11	1SAM350005R1015	210,00	0,326

Hinweis: Motorschutzschalter sind immer so auszuwählen, dass der tatsächliche Motorstrom innerhalb des Einstellbereichs liegt.

¹⁾ 690 V

Motorschutzschalter mit thermischem und elektromagnetischem Schutz

MS132-K - 0,10 bis 32 A in Push-in-Federanschlusstechnik



[Motorschutzschalter-
webseite](#)



9PAA0000074243

MS132-0.16K

Beschreibung

MS132-K steht für die kompakte und leistungsstarke Baureihe mit hohem Kurzschlussausschaltvermögen für den Motorschutz bis zu 15 kW (400 V) mit einer Breite von nur 45 mm. Die innovativen Push-in-Federzugklemmen ermöglichen eine werkzeugfreie Verdrahtung und machen das routinemäßige Nachjustieren überflüssig.

Das temperaturkompensierte Gerät hat eine Drehgriffbedienung mit Freiauslösung mit einer klaren Schaltstellungsanzeige I/TRIP/O. Darüber hinaus verfügt MS132-K über eine Kurzschlussanzeige. Der Drehgriff ist mit Hilfe eines Vorhängeschlosses in O-Position direkt verriegelbar.

Ebenfalls in Push-in-Federzugtechnik sind als Zubehör Hilfs- und Signalkontakte verfügbar, sie eignen sich für die gesamte MS116/MS132/MS165-Baureihe. Schutzgehäuse sowie Zubehör für Schaltschrank- und Türeinbau ergänzen das Sortiment.

Bestellangaben

Bemessungs- betriebs- leistung 400 V AC-3 kW	Einstell- bereich A	Kurzschluss- ausschalt- vermögen I_{cs} bei 400 V AC kA	Bemessungs- kurzschluss- Schnellauslöse- strom I_t A	Typ	Bestellnummer	Preis 1 Stk. €	Gewicht (1 Stk.) kg
0,03 ¹⁾	0,10 ... 0,16	100	2,00	MS132-0.16K	1SAM350010R1001	93,50	0,256
0,06	0,16 ... 0,25	100	3,10	MS132-0.25K	1SAM350010R1002	93,50	0,256
0,09	0,25 ... 0,40	100	5,00	MS132-0.4K	1SAM350010R1003	93,50	0,256
0,18	0,40 ... 0,63	100	7,90	MS132-0.63K	1SAM350010R1004	93,50	0,256
0,25	0,63 ... 1,00	100	12,5	MS132-1.0K	1SAM350010R1005	107,00	0,256
0,55	1,00 ... 1,60	100	20,0	MS132-1.6K	1SAM350010R1006	107,00	0,298
0,75	1,60 ... 2,50	100	31,3	MS132-2.5K	1SAM350010R1007	107,00	0,280
1,50	2,50 ... 4,00	100	50,0	MS132-4.0K	1SAM350010R1008	107,00	0,286
2,20	4,00 ... 6,30	100	78,8	MS132-6.3K	1SAM350010R1009	107,00	0,289
4,00	6,30 ... 10,0	100	150	MS132-10K	1SAM350010R1010	121,00	0,296
7,50	10,0 ... 16,0	100	240	MS132-16K	1SAM350010R1011	131,00	0,316
7,50	16,0 ... 20,0	100	300	MS132-20K	1SAM350010R1013	146,00	0,317
11,0	20,0 ... 25,0	50	375	MS132-25K	1SAM350010R1014	171,00	0,316
15,0	25,0 ... 32,0	25	480	MS132-32K	1SAM350010R1015	199,00	0,316

Hinweis: Motorschutzschalter sind immer so auszuwählen, dass der tatsächliche Motorstrom innerhalb des Einstellbereichs liegt.

¹⁾ 690 V

Motorschutzschalter mit thermischem und elektromagnetischem Schutz

MS165 – 10 bis 80 A



[Motorschutzschalter-
webseite](#)



MS165-80

9PAA00000002838_OR

Beschreibung

MS165 steht für die kompakte und leistungsstarke Baureihe mit hohem Kurzschlussausschaltvermögen für den Motorschutz bis 45 kW (400 V) mit einer Modulbreite von 55 mm. Das temperaturkompensierte Gerät hat eine Drehgriffbedienung mit Freiauslösung mit einer klaren Schaltstellungsanzeige I/TRIP/0. Darüber hinaus verfügt MS165 über eine Kurzschlussanzeige. Der Drehgriff ist mit Hilfe eines Vorhängeschlosses in 0-Position direkt verriegelbar. Hilfs-, Signal- und Kurzschlussmeldekontakte sowie Unterspannungs- und Arbeitsstromauslöser können ohne Werkzeug angebaut werden. 3-Phasen-Schienen erlauben die gemeinsame Einspeisung mehrere Motorschutzschalter. Zubehör für Schaltschrank- und Türeinbau ergänzen das Sortiment.

Bestellangaben

Bemes- sungs- betriebs- leistung 400 V AC-3	Bemes- sungs- betriebs- strom I_e	Kurzschluss- ausschalt- vermögen I_{CS} bei 400 V AC	Bemessungs- kurzschluss- Schnellauslöse- strom I_t	Typ	Bestellnummer	Preis	Gewicht (1 Stk.)
kW	A	kA	A			1 Stk. €	kg
7,5	10 ... 16	100	240	MS165-16	1SAM451000R1011	191,00	0,950
7,5	14 ... 20	100	300	MS165-20	1SAM451000R1012	198,00	0,950
11	18 ... 25	100	375	MS165-25	1SAM451000R1013	221,00	0,960
15	23 ... 32	100	480	MS165-32	1SAM451000R1014	233,00	0,970
22	30 ... 42	50	630	MS165-42	1SAM451000R1015	272,00	0,970
22	40 ... 54	30	810	MS165-54	1SAM451000R1016	305,00	0,970
30	52 ... 65	30	975	MS165-65	1SAM451000R1017	320,00	0,980
37	62 ... 73	30	1022	MS165-73	1SAM451000R1018	343,00	1,000
45	70 ... 80	30	1120	MS165-80	1SAM451000R1019	377,00	1,000

Hinweis: Motorschutzschalter sind immer so auszuwählen, dass der tatsächliche Motorstrom innerhalb des Einstellbereichs liegt.

Motorschutzschalter mit elektromagnetischem Schutz

MO132 – 0,10 bis 32 A



[Motorschutzschalter-
webseite](#)



MO132-4.0

9PAA0000079884



MO132-32

9PAA0000079887

4

Beschreibung

MO132 steht für die kompakte und leistungsstarke Baureihe für den Kurzschlusschutz von Motoren bis 15 kW (400 V) mit einer Modulbreite von 45 mm. Das Gerät hat eine Drehgriffbedienung mit Freiauslösung mit einer klaren Schaltstellungsanzeige I/TRIP/O. Der Drehgriff ist mit Hilfe eines Vorhängeschlosses in 0-Position direkt verriegelbar. Hilfs- und Signalkontakte sowie Unterspannungs- und Arbeitsstromauslöser können ohne Werkzeug angebaut werden. 3-Phasen-Schienen und Einspeiseblöcke erlauben die gemeinsame Einspeisung mehrerer Geräte. Zubehör für Schaltschrank- und Türereinbau ergänzen das Sortiment.

Bestellangaben

Bemessungs- betriebs- leistung 400 V AC-3 ¹⁾ kW	Bemessungs- betriebs- strom I _e A	Kurzschluss- ausschalt- vermögen I _{CS} bei 400 V AC kA	Bemessungs- kurzschluss- Schnellauslöse- strom I _t A	Typ	Bestellnummer	Preis	
						1 Stk. €	kg
0,03 ²⁾	0,16	100	2,00	MO132-0.16	1SAM360000R1001	84,00	0,215
0,06	0,25	100	3,10	MO132-0.25	1SAM360000R1002	84,00	0,215
0,09	0,40	100	5,00	MO132-0.4	1SAM360000R1003	84,00	0,215
0,18	0,63	100	7,90	MO132-0.63	1SAM360000R1004	84,00	0,215
0,25	1,0	100	12,50	MO132-1.0	1SAM360000R1005	93,50	0,215
0,55	1,6	100	20,00	MO132-1.6	1SAM360000R1006	93,50	0,265
0,75	2,5	100	31,30	MO132-2.5	1SAM360000R1007	93,50	0,265
1,5	4,0	50	50,00	MO132-4.0	1SAM360000R1008	93,50	0,265
2,2	6,3	50	78,8	MO132-6.3	1SAM360000R1009	93,50	0,265
4,0	10	50	125,00	MO132-10	1SAM360000R1010	105,00	0,265
5,5	12	50	150,00	MO132-12	1SAM360000R1012	117,00	0,31
7,5	16	50	200,00	MO132-16	1SAM360000R1011	117,00	0,31
7,5	20	50	250,00	MO132-20	1SAM360000R1013	131,00	0,31
11,0	25	50	312,50	MO132-25	1SAM360000R1014	150,00	0,31
15,0	32	25	400,00	MO132-32	1SAM360000R1015	180,00	0,31

¹⁾ Zum Überlastschutz von Motoren muss ein geeignetes thermisches oder elektronisches Überlastrelais verwendet werden

²⁾ 690 V

Motorschutzschalter mit elektromagnetischem Schutz

MO165 – 16 bis 80 A



[Motorschutzschalter-
webseite](#)



9PAA00000002837

MO165-80

Beschreibung

MO165 steht für die kompakte und leistungsstarke Baureihe für den Kurzschlusschutz von Motoren bis 45 kW (400 V) mit einer Modulbreite von 55 mm. Das Gerät hat eine Drehgriffbedienung mit Freiauslösung mit einer klaren Schaltstellungsanzeige I/TRIP/0. Der Drehgriff ist mit Hilfe eines Vorhängeschlosses in 0-Position direkt verriegelbar. Hilfs- und Signalkontakte sowie Unterspannungs- und Arbeitsstromauslöser können ohne Werkzeug angebaut werden. 3-Phasen-Schienen erlauben die gemeinsame Einspeisung mehrerer Geräte. Zubehör für Schaltschrank- und Türeinbau ergänzen das Sortiment.

Bestellangaben

Bemessungs- betriebsleistung 400 V AC-3 ¹⁾ kW	Bemessungs- betriebs- strom I _e A	Kurzschluss- ausschalt- vermögen I _{CS} bei 400 V AC kA	Bemessungs- kurzschluss- Schnellauslöse- strom I _t A	Typ	Bestellnummer	Preis		Gewicht (1 Stk.) kg
						1 Stk. €	kg	
7,5	16	100	240	MO165-16	1SAM461000R1011	184,00	0,950	
7,5	20	100	300	MO165-20	1SAM461000R1012	191,00	0,950	
11	25	100	375	MO165-25	1SAM461000R1013	204,00	0,960	
15	32	100	480	MO165-32	1SAM461000R1014	221,00	0,970	
22	42	50	630	MO165-42	1SAM461000R1015	256,00	0,970	
22	54	30	810	MO165-54	1SAM461000R1016	290,00	0,970	
30	65	30	975	MO165-65	1SAM461000R1017	298,00	0,980	
37	73	30	1022	MO165-73	1SAM461000R1018	329,00	1,000	
45	80	30	1120	MO165-80	1SAM461000R1019	357,00	1,000	

¹⁾ Zum Überlastschutz von Motoren muss ein geeignetes thermisches oder elektronisches Überlastrelais verwendet werden

Leistungsschalter mit thermischem und elektromagnetischem Auslöser zum Schutz von Transformatoren

MS132-T – 0,10 bis 25 A



[Transformatorschutzschalterwebseite](#)



MS132-10T

9PAA0000074237



MS132-16T

9PAA0000074256

Beschreibung

MS132-T steht für die kompakte und leistungsstarke Baureihe mit hohem Kurzschlussausschaltvermögen für den Transformatorschutz bis 25A mit einer Modulbreite von 45 mm. Wie bei einem Motorschutzschalter wird bei diesem Gerät der primärseitige Transformatorstrom durch Einstellen an der Stromskala thermisch überwacht. Die Kurzschlussauslösung ist gegenüber einem Motorschutzschalter erhöht und erfolgt erst bei Auftreten des 20-fachen Gerätenennstroms, der Inrush eines Transformators führt deshalb nicht zur Auslösung des MS132-T. Das temperaturkompensierte Gerät hat eine Drehgriffbedienung mit Freiauslösung mit einer klaren Schaltstellungsanzeige I/TRIP/0. Darüber hinaus verfügt MS132-T über eine Kurzschlussanzeige. Der Drehgriff ist mit Hilfe eines Vorhängeschlosses in 0-Position direkt verriegelbar. Hilfs-, Signal- und Kurzschlussmeldekontakte sowie Unterspannungs- und Arbeitsstromauslöser können ohne Werkzeug angebaut werden, sie sind identisch mit denen des MS132.

Bestellangaben

Einstellbereich	Bemessungs-kurzschluss-Schnellauslösestrom I _n	Typ	Bestellnummer	Preis	Gewicht (1 Stk.)
A	A			1 Stk. €	kg
0,10 ... 0,16	3,2	MS132-0.16T	1SAM340000R1001	87,00	0,215
0,16 ... 0,25	5,0	MS132-0.25T	1SAM340000R1002	87,00	0,215
0,25 ... 0,40	8,0	MS132-0.4T	1SAM340000R1003	87,00	0,215
0,40 ... 0,63	12,6	MS132-0.63T	1SAM340000R1004	87,00	0,215
0,63 ... 1,00	20	MS132-1.0T	1SAM340000R1005	97,50	0,215
1,00 ... 1,60	32	MS132-1.6T	1SAM340000R1006	97,50	0,265
1,60 ... 2,50	50	MS132-2.5T	1SAM340000R1007	97,50	0,265
2,50 ... 4,00	80	MS132-4.0T	1SAM340000R1008	97,50	0,265
4,00 ... 6,30	126	MS132-6.3T	1SAM340000R1009	97,50	0,265
6,30 ... 10,0	200	MS132-10T	1SAM340000R1010	112,00	0,265
8,00 ... 12,0	240	MS132-12T	1SAM340000R1012	118,00	0,31
10,0 ... 16,0	320	MS132-16T	1SAM340000R1011	118,00	0,31
16,0 ... 20,0	400	MS132-20T	1SAM340000R1013	131,00	0,31
20,0 ... 25,0	500	MS132-25T	1SAM340000R1014	150,00	0,31

Hinweis: Transformatorschutzschalter sind immer so auszuwählen, dass der primärseitige Transformatorstrom innerhalb des Einstellbereichs liegt.

Spezielles Zubehör für 1-phasigen Anschluss siehe „Zubehör 3-Phasen-Schienen“

Leistungsschalter mit thermischem und elektromagnetischem Auslöser zum Schutz von Transformatoren

MS132-KT - 0,1 bis 25 A in Push-in Federanschlusstechnik



[Transformatorschutzschalterwebseite](#)



MS132-KT

9PAA00000076244

Beschreibung

MS132-KT steht für die kompakte und leistungsstarke Baureihe mit hohem Kurzschlussausschaltvermögen für den Transformatorschutz bis 25A mit einer Modulbreite von 45 mm. Die innovativen Push-in-Federzugklemmen ermöglichen eine werkzeugfreie Verdrahtung und machen das routinemäßige Nachjustieren überflüssig. Wie bei einem Motorschutzschalter wird bei diesem Gerät der primärseitige Transformatorenstrom durch Einstellen an der Stromskala thermisch überwacht. Die Kurzschlussauslösung ist gegenüber einem Motorschutzschalter erhöht und erfolgt erst bei Auftreten des 20-fachen Gerätenennstroms, der Inrush eines Transformators führt deshalb nicht zur Auslösung des MS132-KT. Das temperaturkompensierte Gerät hat eine Drehgriffbedienung mit Freiauslösung mit einer klaren Schaltstellungsanzeige I/TRIP/O. Darüber hinaus verfügt MS132-KT über eine Kurzschlussanzeige. Der Drehgriff ist mit Hilfe eines Vorhängeschlosses in 0-Position direkt verriegelbar. Hilfs-, Signal- und Kurzschlussmeldekontakte sowie Unterspannungs- und Arbeitsstromauslöser können ohne Werkzeug angebaut werden, sie sind identisch mit denen des MS132.

Bestellangaben

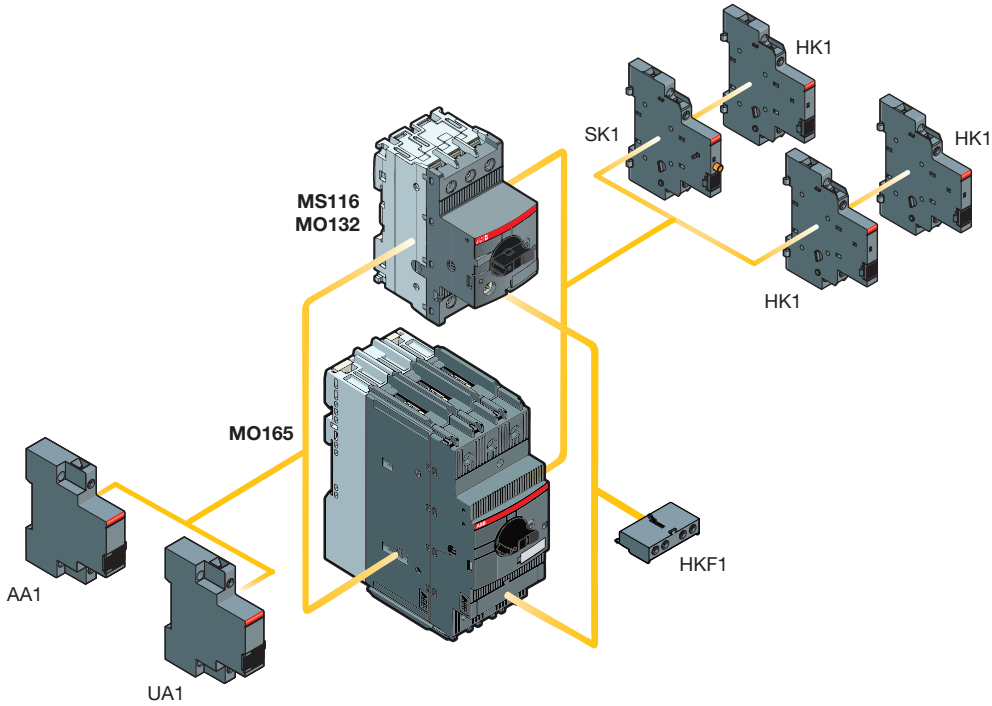
Einstellbereich	Kurzschlussausschaltvermögen I_{CS} bei 400 V AC kA	Bemessungskurzschluss-Schnellauslösestrom I_n A	Typ	Bestellnummer	Preis 1 Stk. €	Gewicht (1 Stk.) kg
0,10 ... 0,16	100	3,2	MS132-0.16KT	1SAM340010R1001	92,00	0,256
0,16 ... 0,25	100	5,0	MS132-0.25KT	1SAM340010R1002	92,00	0,256
0,25 ... 0,40	100	8,0	MS132-0.4KT	1SAM340010R1003	92,00	0,256
0,40 ... 0,63	100	12,6	MS132-0.63KT	1SAM340010R1004	92,00	0,256
0,63 ... 1,00	100	20	MS132-1.0KT	1SAM340010R1005	105,00	0,256
1,00 ... 1,60	100	32	MS132-1.6KT	1SAM340010R1006	105,00	0,298
1,60 ... 2,50	100	50	MS132-2.5KT	1SAM340010R1007	105,00	0,280
2,50 ... 4,00	100	80	MS132-4.0KT	1SAM340010R1008	105,00	0,286
4,00 ... 6,30	100	126	MS132-6.3KT	1SAM340010R1009	105,00	0,289
6,30 ... 10,0	100	200	MS132-10KT	1SAM340010R1010	119,00	0,296
10,0 ... 16,0	100	320	MS132-16KT	1SAM340010R1011	126,00	0,316
16,0 ... 20,0	100	400	MS132-20KT	1SAM340010R1013	139,00	0,317
20,0 ... 25,0	50	500	MS132-25KT	1SAM340010R1014	159,00	0,316

Hinweis: Transformatorschutzschalter sind immer so auszuwählen, das der primärseitige Transformatorstrom innerhalb des Einstellbereichs liegt.

Zubehör MS116, MS132, MS165, MO132, MO165, MS132-T

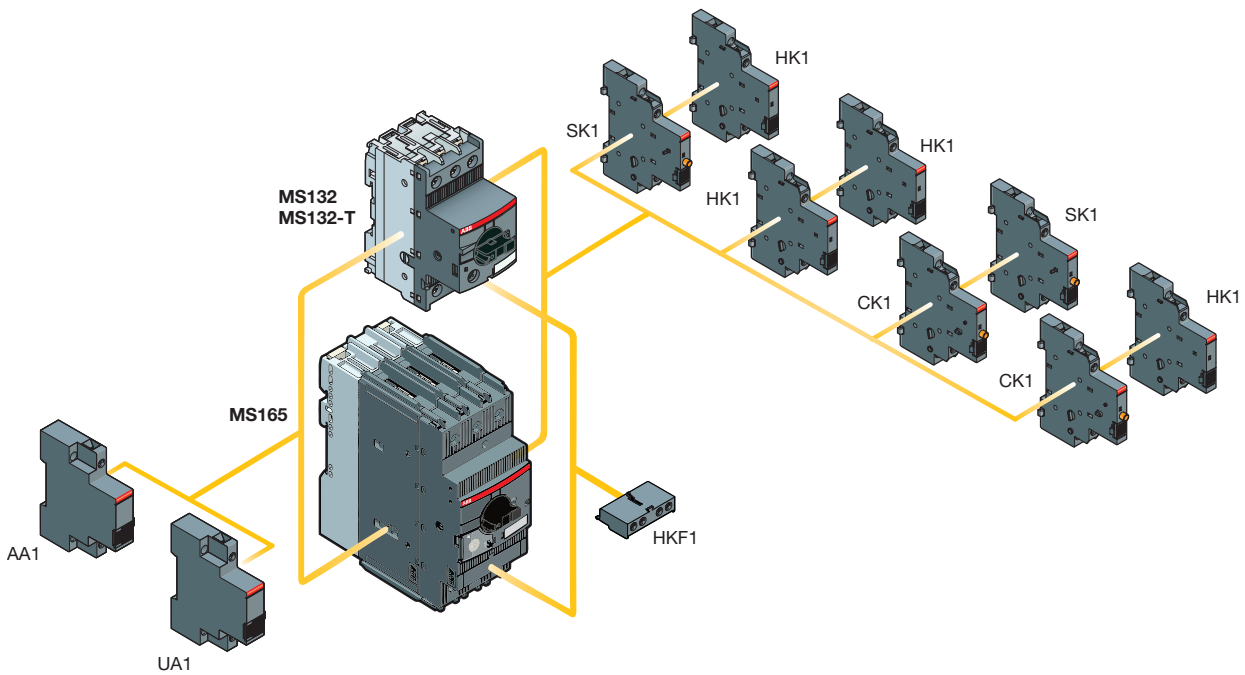
Hilfsschalter, Signalkontakte,
Arbeitsstrom- und Unterspannungsauslöser

Motorschutzschalter mit Zubehör (MS116, MO132, MO165)



2CDC242001F0015

Motorschutzschalter mit Zubehör (MS132, MS165) und Leistungsschalter für Transformatorschutz (MS132-T)



2CDC242002F0015

Zubehör MS116, MS132, MS165, MO132, MO165, MS132-T

Hilfsschalter und Signalkontakte



[Motorschutzschalter-
webseite](#)



HKF1-11

1SBC101209F0014



HK1-11

1SBC101209F0014



SK1-11

1SBC101210F0014



SK1-11AR

9PAA0000049068



CK1-11

1SBC101209F0014

Beschreibung

Die Motorschutzschalter können mit Hilfskontakten für frontseitigen bzw. seitlichen Anbau, mit Signalkontakten und Unterspannungs- bzw. Arbeitsstromauslösern für seitlichen Anbau ergänzt werden. Der Anbau erfolgt jeweils werkzeuglos, dabei gibt es eine Vielzahl von Kombinationsmöglichkeiten. Hilfskontakte geben ein Abbild der Hauptkontakte, Signalkontakte melden die Auslösung des Motorschutzschalters. Signalkontakte SK melden unspezifiziert eine elektrische Auslösung, CK sind reine Kurzschluss-Meldekontakte. Unterspannungs- und Arbeitsstromauslöser dienen der Fernauslösung eines Motorschutzschalters.

Bestellangaben

Motorschutzschalter	Hilfskontakte Schließer	Hilfskontakte Öffner	Beschreibung	Typ	Bestellnummer	Preis		VPE	Gewicht (1 Stk.)
						1 Stk. €	Stk.		
Hilfsschalter – frontseitiger Anbau									
MS116,	1	1		HKF1-11	1SAM201901R1001	13,00	10	10	0,015
MS132, MS165	2	0		HKF1-20	1SAM201901R1002	13,00	10	10	0,015
MO132, MO165	1	0		HKF1-10	1SAM201901R1003	10,80	10	10	0,013
MS132-T	0	1		HKF1-01	1SAM201901R1004	10,80	10	10	0,013
Hilfsschalter – rechtsseitiger Anbau									
MS116,	1	1	max. 2 Stück anbaubar	HK1-11	1SAM201902R1001	13,90	2	2	0,035
MS132, MS165	2	0	max. 2 Stück anbaubar	HK1-20	1SAM201902R1002	13,90	2	2	0,035
MO132, MO165	0	2	max. 2 Stück anbaubar	HK1-02	1SAM201902R1003	13,90	2	2	0,035
MS132-T	2	0	mit voreilenden Kontakten, max. 2 Stück anbaubar	HK1-20L	1SAM201902R1004	14,70	2	2	0,035
Signalkontakte – rechtsseitiger Anbau									
MS116,	1	1	für Ausgelöst-Meldung, max. 1 Stück anbaubar	SK1-11	1SAM201903R1001	20,30	2	2	0,035
MS132, MS165	2	0	für Ausgelöst-Meldung, max. 1 Stück anbaubar	SK1-20	1SAM201903R1002	20,30	2	2	0,035
MO132, MO165	0	2	für Ausgelöst-Meldung, max. 1 Stück anbaubar	SK1-02	1SAM201903R1003	20,30	2	2	0,035
MS116, MS132,	1	1	für Ausgelöst-Meldung, max. 1 Stück anbaubar	SK1-11AR	1SAM201903R1004	20,30	2	2	0,035
MS165, MO132,	2	0	für Ausgelöst-Meldung, max. 1 Stück anbaubar	SK1-20AR	1SAM201903R1005	20,30	2	2	0,035
MO165,	0	2	für Ausgelöst-Meldung, max. 1 Stück anbaubar	SK1-02AR	1SAM201903R1006	20,30	2	2	0,035
MS132-T,	1	1	für Kurzschluss-Alarm, max. 1 Stück anbaubar	CK1-11	1SAM301901R1001	21,70	2	2	0,035
MS132-K,	2	0	für Kurzschluss-Alarm, max. 1 Stück anbaubar	CK1-20	1SAM301901R1002	21,70	2	2	0,035
MS132-KT	0	2	für Kurzschluss-Alarm, max. 1 Stück anbaubar	CK1-02	1SAM301901R1003	21,70	2	2	0,035

Zubehör MS116, MS132, MS165, MO132, MO165, MS132-T

Arbeitsstrom- und Unterspannungsauslöser



[Motorschutzschalter-
webseite](#)



1SBC0101211F0014

AA1-24

4



1SBC0101212F0014

UA1-24

Beschreibung

UA1 lösen den Motorschutzschalter aus bzw. verhindern dessen Einschalten bei Unterbrechung ihrer Spannungsversorgung. Sie finden ihren Einsatz in Notaus-Kreisen oder sie verhindern einen automatischen Wiederanlauf nach Spannungsunterbrechung. Arbeitsstromauslöser schalten den Motorschutzschalter aus bei Auftreten eines Steuersignals.

Bestellangaben

Motorschutzschalter	Bemessungswert der Steuerversorgungsspannung		Typ	Bestellnummer	Preis 1 Stk. €	VPE Stk.	Gewicht (1 Stk.) kg
	50 Hz V AC	60 Hz V AC					

Arbeitsstromauslöser – linksseitiger Anbau

MS116, MS132, MS165, MO132, MO165, MS132-T	20 ... 24	20 ... 24	AA1-24	1SAM201910R1001	44,20	1	0,100
	110	110	AA1-110	1SAM201910R1002	44,20	1	0,100
	200 ... 240	200 ... 240	AA1-230	1SAM201910R1003	44,20	1	0,100
	350 ... 415	350 ... 415	AA1-400	1SAM201910R1004	44,20	1	0,100

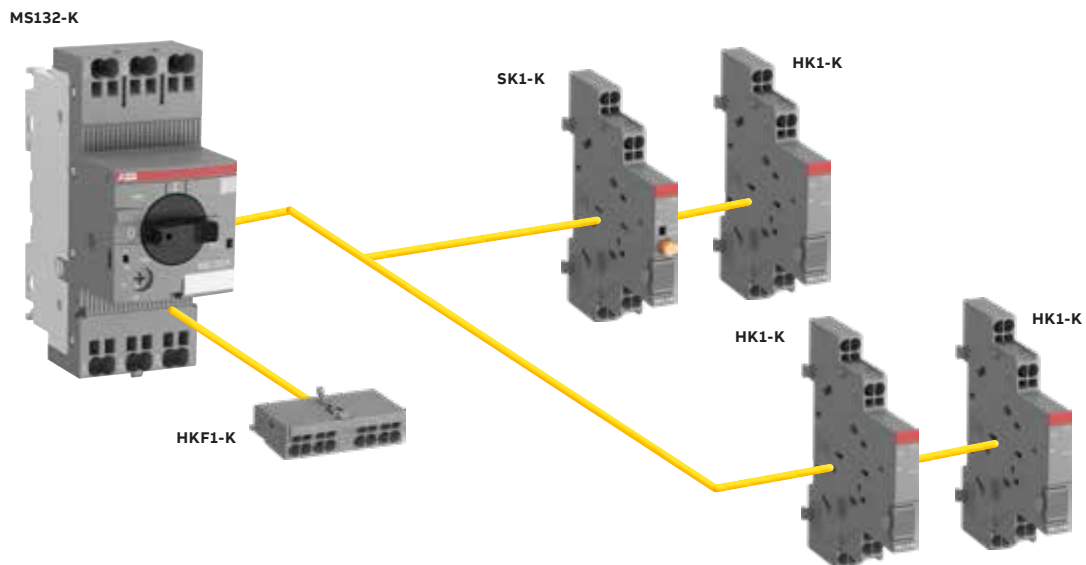
Andere Spannungen und DC siehe Technische Daten bzw. auf Anfrage

Unterspannungsauslöser – linksseitiger Anbau ¹⁾

MS116, MS132, MS165, MO132, MO165, MS132-T	20	24	UA1-20	1SAM201904R1010	44,20	1	0,100
	24	-	UA1-24	1SAM201904R1001	44,20	1	0,100
	48	-	UA1-48	1SAM201904R1002	44,20	1	0,100
	60	-	UA1-60	1SAM201904R1003	44,20	1	0,100
	110	120	UA1-110	1SAM201904R1004	44,20	1	0,100
	-	208	UA1-208	1SAM201904R1008	44,20	1	0,100
	230	240	UA1-230	1SAM201904R1005	44,20	1	0,100
	400	-	UA1-400	1SAM201904R1006	44,20	1	0,100
	415	480	UA1-415	1SAM201904R1007	44,20	1	0,100

¹⁾ nicht in Reihe mit Hilfsschalter HK1-20L bei MS/MO165

Zubehör MS116, MS132, MS165, MO132, MO165, MS132-T Hilfsschalter und Signalkontakte in Push-in-Federtechnik



Hinweis: SK1-(AR)K, HK1-K und HKF1-K sind auch für Motorschutzschalter mit Schraubklemmen geeignet.

Zubehör MS116, MS132, MS165, MO132, MO165, MS132-T

Hilfsschalter und Signalkontakte in Push-in-Federtechnik



[Motorschutzschalter-
webseite](#)

Beschreibung

Passend für MS132-K und MS132-KT gibt es auch Zubehör in schraubenloser Anschlusstechnik. Hilfskontakte für frontseitigen und seitlichen Anbau sowie Signalkontakte für seitlichen Anbau verfügen über Push-in-Federzugklemmen für werkzeugfreie Verdrahtung. Der Anbau erfolgt ebenfalls werkzeuglos, dabei gibt es mehrere Kombinationsmöglichkeiten. Hilfskontakte geben ein Abbild der Hauptkontakte, Signalkontakte melden die elektrische Auslösung des Motorschutzschalters. Dieses Zubehör eignet sich für die gesamte MS116/MS132/MS165/MO132/MO165/MS132-T Baureihe.

Bestellangaben

Motor- schutz- schalter	Hilfs- kontakte	Hilfs- kontakte	Beschreibung	Typ	Bestellnummer	Preis	VPE	Gewicht (1 Stk.)
	Schließer	Öffner						

Hilfsschalter – frontseitiger Anbau

MS116, MS132, MS132-KT, MS165, MO132, MO165, MS132-T, MS132-K	1	1		HKF1-11K	1SAM201901R1201	14,10	10	0,016
	2	0		HKF1-20K	1SAM201901R1202	14,10	10	0,016

Hilfsschalter – rechtsseitiger Anbau

MS116, MS132, MS165 MO132, MO165, MS132-T, MS132-K, MS132-KT	1	1	max. 2 Stück anbaubar	HK1-11K	1SAM201902R1201	14,80	2	0,035
	2	0	max. 2 Stück anbaubar	HK1-20K	1SAM201902R1202	14,80	2	0,035
	0	2	max. 2 Stück anbaubar	HK1-02K	1SAM201902R1203	14,80	2	0,035
	2	0	mit 2 vor- eilenden Kontakten, max. 2 Stück anbaubar	HK1-20LK	1SAM201902R1204	15,40	2	0,035

Signalkontakte – rechtsseitiger Anbau

MS116, MS132, MS165 MO132, MO165, MS132-T, MS132-K, MS132-KT	1	1	für ausgelöst- Meldung, max. 1 Stück anbaubar	SK1-11K	1SAM201903R1201	22,00	2	0,035
	2	0	für ausgelöst- Meldung, max. 1 Stück anbaubar	SK1-20K	1SAM201903R1202	22,00	2	0,035
	0	2	für ausgelöst- Meldung, max. 1 Stück anbaubar	SK1-02K	1SAM201903R1203	22,00	2	0,035
	1	1	für ausgelöst- Meldung, max. 1 Stück anbaubar	SK1-11ARK	1SAM201903R1204	22,00	2	0,035
	2	0	für ausgelöst- Meldung, max. 1 Stück anbaubar	SK1-20ARK	1SAM201903R1205	22,00	2	0,035
	0	2	für ausgelöst- Meldung, max. 1 Stück anbaubar	SK1-02ARK	1SAM201903R1206	22,00	2	0,035

4



HKF1-11K

2CDC241027V0017



HK1-11K

2CDC241028V0017



SK1-11K

2CDC241029V0017



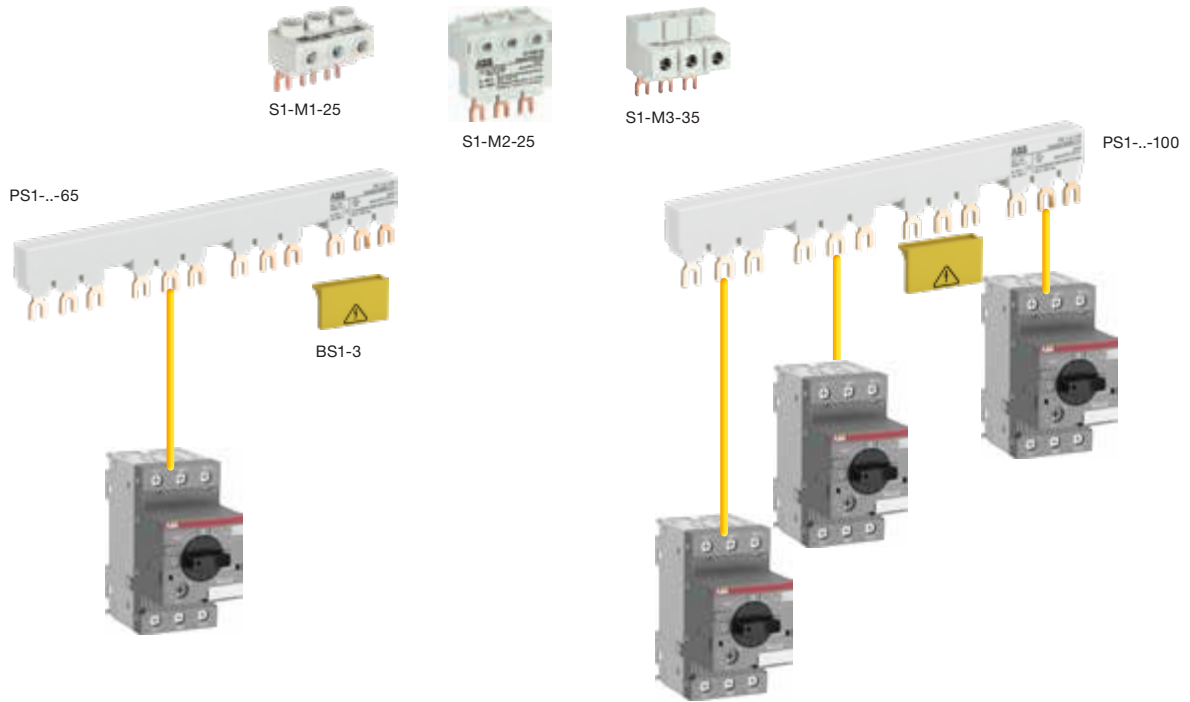
SK1-11ARK

9PAA0000049067

Zubehör MS116, MS132, MS165, MO132, MO165, MS132-T

3-Phasen-Schienen u.a.

Motorschuttschalter mit 3-Phasen-Schienen (MS116, MS132, MO132)

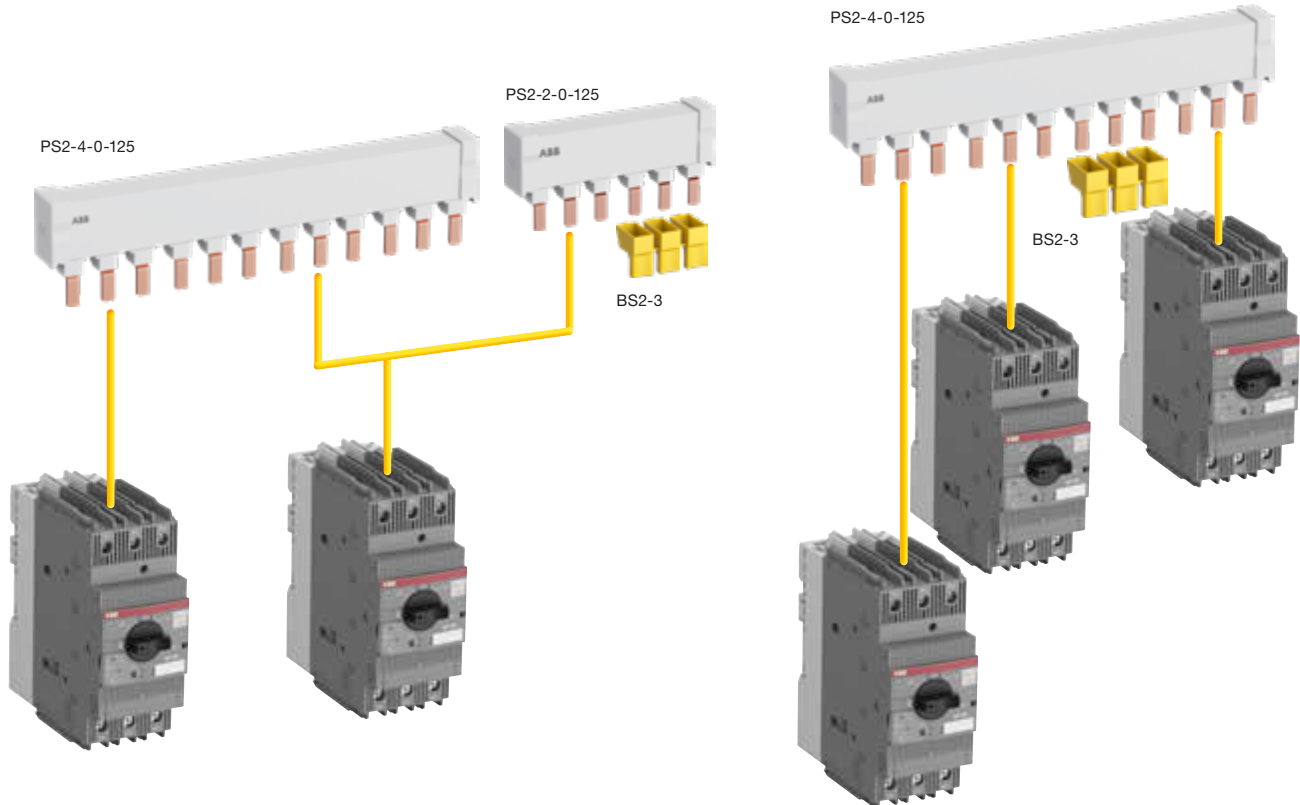


3-Phasen-Schienen bis 65 A

3-Phasen-Schienen bis 100 A

Hinweis: Diese Phasenschienen und Einspeiseblöcke lassen sich an Motorschuttschalter mit Schraubanschlusstechnik anbauen. Für die Push-in Anslusstechnik gibt es separat erhältliche Phasenschienen inkl. Einspeiseblock.

Motorschuttschalter mit 3-Phasen-Schienen (MS116, MS132, MO132)



3-Phasen-Schienen bis 125 A

3-Phasen-Schienen bis 125 A

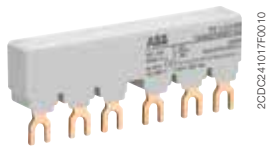
> Kapitelinhaltsverzeichnis Seite 4/1

Zubehör MS116, MS132(-K), MO132, MS132-T

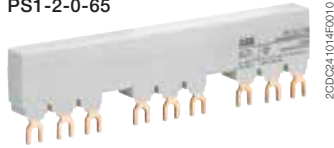
3-Phasen-Schienen u.a.



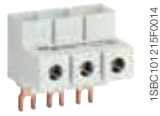
[Motorschutzschalter-
webseite](#)



PS1-2-0-65



PS1-3-1-100



S1-M3-35



S1-M2-25



TS1-M3-S2



BS1-3



SA2



SA1

SA3



BS1-K



PB1-1-32



S1-PB1-25

Beschreibung

3-Phasen-Schienen und zugehörige Einspeiseblöcke erlauben die schnelle und sichere Parallelspeisung mehrere Motorschutzschalter, Phasenschienen gibt es für 65 A und für 100 A, Einspeiseblöcke für 25 mm² und für 35 mm² Querschnitte. Es können zwischen 2 und 5 Motorschutzschaltern mit 0 bis 2 seitlichen Anbauteilen (=18 mm) gemeinsam eingespeist werden, die Parallelspeisung von mehr als 5 Motorschutzschaltern kann durch die Kombination mehrerer Phasenschienen erreicht werden. Für 1-phasige Anwendungen – z.B. auch Steuertransformatoren – stehen Einzeleinspeiseklemmen und Phasenverbinder zur Verfügung. Besondere Anwendungen im nordamerikanischen Markt erfordern Einspeiseblöcke mit erweitertem Luft- und Kriechstrecken, damit kann der Einsatz der Motorschutzschalter als „Self protected combination motor controller“ nach UL 508 „Type E“ erfolgen. Leerplätze können mit Berührungsschutzabdeckungen gesichert werden. Für das Verriegeln der Motorschutzschalter in 0-Position stehen Vorhängeschloss und Verriegelungsadapter (erforderlich bei MS116) zur Verfügung. Eine Festschraubvorrichtung erlaubt die Befestigung der Motorschutzschalter ohne DIN-Schiene.

Bestellangaben

Motorschutzschalter	Bemessungs- betriebsstrom	Anzahl Motorschutz- schalter	Anzahl seitlicher Hilfskontakte	Typ	Bestellnummer	Preis 1 Stk. €	VPE Stk.	Gewicht (1 Stk.) kg
---------------------	------------------------------	------------------------------------	---------------------------------------	-----	---------------	-------------------	-------------	---------------------------

3-Phasen-Schienen

MS116, MS132, MO132	65	2	0	PS1-2-0-65	1SAM201906R1102	13,80	10	0,034
	65	3	0	PS1-3-0-65	1SAM201906R1103	16,80	10	0,055
	65	4	0	PS1-4-0-65	1SAM201906R1104	20,10	10	0,077
	65	5	0	PS1-5-0-65	1SAM201906R1105	23,70	10	0,098
	65	2	1	PS1-2-1-65	1SAM201906R1112	14,80	10	0,036
	65	3	1	PS1-3-1-65	1SAM201906R1113	18,40	10	0,060
	65	4	1	PS1-4-1-65	1SAM201906R1114	20,50	10	0,087
	65	5	1	PS1-5-1-65	1SAM201906R1115	24,00	10	0,108
	65	2	2	PS1-2-2-65	1SAM201906R1122	15,30	10	0,040
	65	3	2	PS1-3-2-65	1SAM201906R1123	20,00	10	0,067
	65	4	2	PS1-4-2-65	1SAM201906R1124	22,10	10	0,095
	65	5	2	PS1-5-2-65	1SAM201906R1125	25,70	10	0,122
MS116, MS132, MO132	100	3	0	PS1-3-0-100	1SAM201916R1103	22,20	10	0,084
	100	4	0	PS1-4-0-100	1SAM201916R1104	26,50	10	0,117
	100	5	0	PS1-5-0-100	1SAM201916R1105	30,50	10	0,154
	100	3	1	PS1-3-1-100	1SAM201916R1113	24,20	10	0,094
	100	4	1	PS1-4-1-100	1SAM201916R1114	28,50	10	0,134
	100	5	1	PS1-5-1-100	1SAM201916R1115	32,50	10	0,172
	100	3	2	PS1-3-2-100	1SAM201916R1123	29,40	10	0,105

Motorschutzschalter	Bemessungs- betriebsstrom	Nenn- querschnitt mm ²	Montageart	Typ	Bestellnummer	Preis 1 Stk. €	VPE Stk.	Gewicht (1 Stk.) kg
---------------------	------------------------------	---	------------	-----	---------------	-------------------	-------------	---------------------------

Dreiphasige Einspeiseblöcke

MS116, MS132, MO132	65	25	flach	S1-M1-25	1SAM201907R1101	14,40	10	0,038
	65	25	hoch	S1-M2-25	1SAM201907R1102	16,50	10	0,051
	65	25	UL/CSA Typ E/F und IEC	S1-M3-25	1SAM201907R1103	18,40	10	0,042
	100	35	UL/CSA Typ E/F und IEC	S1-M3-35	1SAM201913R1103	26,50	10	0,060

Motorschutzschalter	Beschreibung	Typ	Bestellnummer	Preis 1 Stk. €	VPE Stk.	Gewicht (1 Stk.) kg
MS132 ≤ 10 A	Phasentrennwand f. UL/CSA Type E/F	TS1-M3-S1	1SAM301911R1001	7,70	2	0,012
MS132 ≥ 12 A	Phasentrennwand f. UL/CSA Type E/F	TS1-M3-S2	1SAM301912R1001	7,70	2	0,012
MS132-K, MS132-KT	Phasentrennwand f. UL/CSA Type E/F	TS1-M3-K	1SAM301913R1001	7,90	2	0,012
MS116, MS132, MO132	Berührungsschutzabdeckung für Schienen	BS1-3	1SAM201908R1001	2,35	50	0,003
MS132-K, MS132-KT	Berührungsschutzabdeckung für PI-Schienen	BS1-K	1SAM301904R1001	3,35	1	0,002
MS116, MS132, MO132, MS132-T	Vorhängeschloss	SA2	GJF1101903R0002	13,00	1	0,020
MS116	Verriegelungsadapter	SA1	GJF1101903R0001	5,05	10	0,004
	Abschließvorrichtung (SA1+SA2)	SA3	GJF1101903R0003	14,80	1	0,050

Zubehör für einphasigen Anschluss (nur IEC)

MS116, MS132, MO132, MS132-T	Phasenverbinder	PB1-1-32	1SAM201914R1001	5,25	1	0,006
	Einphasiger Einspeiseblock	S1-PB1-25	1SAM201914R1002	6,55	1	0,013

> Kapitelinhaltsverzeichnis Seite 4/1

Zubehör MS132-K, MS165, MO165

3-Phasen-Schienen u.a.



[Motorschutzschalter-
webseite](#)



PS1-2-0-65K



PS1-3-0-65K



PS2-2-0-125



PS2-3-0-125



S2-M3-50



BS2-3



KA165



SA2

Beschreibung

Die 3-Phasen-Schienen in der Push-in Anschluss-technik ermöglichen eine schnelle und sichere Parallelein- speisung von Motorschutzschaltern mit Push-in Klemmen. Die Push-in Phasenschienen ermöglichen eine werk- zeuglose Verdrahtung, ein Nachziehen von Schraubverbindungen ist überflüssig. Es können zwischen zwei und fünf Motorschutzschalter, mit oder ohne seitlichen Hilfskontakt, parallel eingespeist werden. Die Phasenschienen verfügen werksseitig über einen fest montierten Einspeiseblock.

Bestellangaben

Motorschutz- schalter	Bemessungs- betriebsstrom A	Anzahl Motorschutz- schalter	Anzahl seitlicher Hilfskontakte	Typ	Bestellnummer	Preis		Gewicht (1 Stk.) kg
						1 Stk. €	VPE Stk.	
MS132-K, MS132-KT	65	2	0	PS1-2-0-65K	1SAM301903R1002	49,10	1	0,089
	65	3	0	PS1-3-0-65K	1SAM301903R1003	68,50	1	0,093
	65	4	0	PS1-4-0-65K	1SAM301903R1004	73,50	1	0,114
	65	5	0	PS1-5-0-65K	1SAM301903R1005	79,50	1	0,122
	65	2	1	PS1-2-1-65K	1SAM301903R1012	50,00	1	0,139
	65	3	1	PS1-3-1-65K	1SAM301903R1013	69,50	1	0,150
	65	4	1	PS1-4-1-65K	1SAM301903R1014	74,50	1	0,163
	65	5	1	PS1-5-1-65K	1SAM301903R1015	80,50	1	0,177

Beschreibung

3-Phasen-Schienen für 125 A erlauben die schnelle und sichere Parallelein- speisung mehrerer Motorschutzschalter. Es können 2, 3 oder 4 Motorschutzschalter mit 0 bis 2 seitlichen Anbauteilen (=18 mm) gemeinsam eingespeist werden. Die Parallelein- speisung von mehr als 4 Motorschutzschaltern kann durch die Kombination mehrerer Phasenschienen erreicht werden. Leerplätze können mit Berühr- schutzabdeckungen gesichert werden. Für das Verriegeln der Motorschutzschalter in 0-Position steht ein Vorhängeschloss zur Verfügung. Zusätzliche Klemmen- abdeckungen erhöhen die Schutzart der Geräte auf IP20.

Bestellangaben

Motorschutz- schalter	Bemessungs- betriebsstrom A	Anzahl Motorschutz- schalter	Anzahl seitlicher Hilfskontakte	Typ	Bestellnummer	Preis		Gewicht (1 Stk.) kg
						1 Stk. €	VPE Stk.	
3-Phasen-Schienen								
MS165, MO165	125	2	0	PS2-2-0-125	1SAM401920R1002	29,10	10	0,100
	125	3	0	PS2-3-0-125	1SAM401920R1003	38,90	10	0,162
	125	4	0	PS2-4-0-125	1SAM401920R1004	49,00	10	0,226
	125	2	2	PS2-2-2-125	1SAM401920R1022	32,70	10	0,117
	125	3	2	PS2-3-2-125	1SAM401920R1023	43,80	10	0,197
	125	4	2	PS2-4-2-125	1SAM401920R1024	55,50	10	0,277

Andere Sammelschientypen auf Anfrage.

Motorschutz- schalter	Bemessungs- betriebsstrom A	Nenn- querschnitt mm ²	Montageart	Typ	Bestellnummer	Preis		Gewicht (1 Stk.) kg
						1 Stk. €	VPE Stk.	
Dreiphasiger Einspeiseblock								
MS165, MO165	125	50	UL/CSA Typ E/F und IEC	S2-M3-50	1SAM401923R1003	33,80	1	0,172

Motorschutzschalter	Beschreibung	Typ	Bestellnummer	Preis		Gewicht (1 Stk.) kg
				1 Stk. €	VPE Stk.	
MS165, MO165	Berühr- schutzabdeckung für Leerplätze	BS2-3	1SAM401921R1001	4,55	10	0,005
	Klemmen- abdeckung	KA165	1SAM401922R1001	5,85	10	0,019
	Vorhängeschloss	SA2	GJF1101903R0002	13,00	1	0,020

Zubehör MS116, MS132

Isolierstoffgehäuse und Türmontagesätze in Schutzart IP65



[Motorschutzschalter-
webseite](#)



2CDC0241004F0010

IB132-Y



2CDC0241008F0010

IB132-G



2CDC0241002F0010

DMS132-Y



2CDC0241001F0010

DMS132-G

Beschreibung

IB132 sind plombierbare Isolierstoffgehäuse in Schutzart IP65 für einzelne Motorschutzschalter mit Zubehör. An die Motorschutzschalter sind der fronseitige Hilfskontakt HKF1, ein seitlicher Hilfs- bzw. Signalkontakt HK1/SK1/CK1 sowie ein Unterspannungs- bzw. Arbeitsstromauslöser UA1/AA1 anbaubar. Die Gehäuse verfügen über eine N- und eine PE-Klemmen, der Bediengriff ist in 0-Position mit drei Vorhängeschlössern abschließbar. Weitere Details siehe Montageanleitung [2CDC131028M6805](#) im Internet. DMS132 sind Türmontagesätze in Schutzart IP65 für einzelne Motorschutzschalter mit Zubehör. Sie sind insbesondere für den Einbau eines Motorschutzschalters in die Schaltschranktür geeignet. An die Motorschutzschalter sind der fronseitige Hilfskontakt HKF1, ein seitlicher Hilfs- bzw. Signalkontakt HK1/SK1/CK1 sowie ein Unterspannungs- bzw. Arbeitsstromauslöser UA1/AA1 anbaubar. Die Türmontagesätze verfügen über keine N- und PE-Klemmen, es können gängige Reihenklemmen verwendet werden. Der Bediengriff ist in 0-Position mit drei Vorhängeschlössern abschließbar. Bohrplan und weitere Details siehe Montageanleitung [2CDC131029M6804](#) im Internet.

Bestellangaben

Beschreibung	Farbe	Typ	Bestellnummer	Preis	VPE	Gewicht (1 Stk.)
				1 Stk. €	Stk.	
Gehäuse IP65 (NEMA Type 12)						
Mit einem Vorhängeschloss abschließbar, max. 3 Schlösser mit einem Bügel-durchmesser von 4 ... 6,5 mm	gelb/rot	IB132-Y	1SAM201911R1011	30,50	1	0,37
	grau/schwarz	IB132-G	1SAM201911R1010	28,00	1	0,37
Türmontagesatz IP65 (NEMA Type 12)						
Mit einem Vorhängeschloss abschließbar, max. 3 Schlösser mit einem Bügel-durchmesser von 4 ... 6,5 mm	gelb/rot	DMS132-Y	1SAM201912R1011	36,90	1	0,17
	grau/schwarz	DMS132-G	1SAM201912R1010	36,40	1	0,17

Anzeige I-O-T und ON-OFF-T



MSHD-LB

2CDC241008F0011



MSHD-LTY

2CDC241008F0011



MSMN

2CDC241004F0011



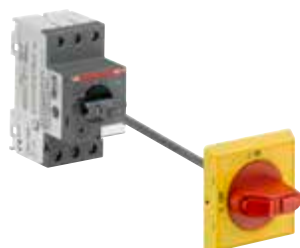
MSH-AR

2CDC241001F0012



MSAH1

2CDC241017X0013



Schaltschrankeinbau

2CDC2450050010

Beschreibung

Für den Einbau eines Motorschutzschalters in der Tiefe des Schaltschranks mit erforderlicher Bedienung von außen sind folgende Komponenten erforderlich: ein äußerer Bediengriff MSHD..., eine Verlängerungswelle OXS6X... und ein Mitnehmer MSMN... zur Befestigung der Verlängerungsachse auf dem Drehgriff des Motorschutzschalters.

Wellen OXS6X... mit 6 mm x 6 mm Querschnitt stehen in unterschiedlichen Längen zur Verfügung. Ab 130 mm Länge ist zusätzlich die Wellenunterstützung MSAH1 erforderlich, ergänzend wird der Wellenjustiererring MSH-AR empfohlen. Weitere Details siehe Montageanleitung [2CDC131044M6801](#) im Internet. Drehgriffe MSHD... in Schutzart IP64 nehmen das freie Wellenende auf und verriegeln es in überlistbarer I-Position. MSHD... gibt es mit und ohne TRIP-Position jeweils in schwarz oder rot/gelb, sie können in 0-Position mit drei Vorhängeschlossern gegen Einschalten gesichert werden. Die Befestigung des Drehgriffes im Schaltschrankblech erfolgt durch eine 22,5 mm Zentralverschraubung. Bohrplan und weitere Details siehe Montageanleitung [2CDC131033M6801](#) im Internet.

Mitnehmer MSMN... gibt es in codierter und in uncodierter Ausführung. Die uncodierte Ausführung kann die Welle in beliebiger 90°-Position aufnehmen. Sie findet ihren Einsatz insbesondere bei flachen MCC-Einschüben mit um 90° gekippten Motorschutzschaltern. Weitere Details siehe Montageanleitung [2CDC131031M0001](#) im Internet.

Für sehr geringe Einbautiefen z.B. bei Sondergehäusen stehen zwei kurze Mitnehmerachsen zur Verfügung, die direkt auf dem Drehgriff des Motorschutzschalters befestigt werden können. Details auf Anfrage.

Bestellangaben

Beschreibung	Achslänge mm	Typ	Bestellnummer	Preis		Gewicht (1 Stk.) kg
				1 Stk. €	VPE Stk.	
Wellen						
Welle aus Metall mit 6 mm x 6 mm Querschnitt	85	OXS6X85	1SCA101647R1001	7,15	1	0,020
	105	OXS6X105	1SCA108043R1001	7,05	1	0,020
	130	OXS6X130	1SCA101655R1001	7,65	1	0,040
	180	OXS6X180	1SCA101659R1001	8,50	1	0,050

Beschreibung	Farbe mm	Typ	Bestellnummer	Preis		Gewicht (1 Stk.) kg
				1 Stk. €	VPE Stk.	
Drehgriffe IP64 (NEMA Type 1, 3R, 12)						
Drehgriffe mit I-0-Position für Motorschutzschalter MS116, MS325.	Schwarz	MSHD-LB	1SAM201920R1001	22,10	1	0,065
	Rot/Gelb	MSHD-LY	1SAM201920R1002	23,90	1	0,065
Drehgriffe mit I-TRIP-0-Position für Motorschutzschalter MS/MO132, MS/MO165	Schwarz	MSHD-LTB ¹⁾	1SAM201920R1011	22,50	1	0,065
	Rot/Gelb	MSHD-LTY ¹⁾	1SAM201920R1012	24,40	1	0,065

¹⁾ Anzeige I-O-T und ON-OFF-T

Beschreibung	Typ	Bestellnummer	Preis		Gewicht (1 Stk.) kg
			1 Stk. €	VPE Stk.	
Mitnehmer					
Codiert ¹⁾	MSMN	1SAM101923R0002	5,65	1	0,002
Uncodiert ²⁾	MSMNO	1SAM101923R0012	5,65	1	0,002

¹⁾ I-0-Positionen von Motorschutzschalter und äußerem Drehgriff identisch.

²⁾ I-0-Positionen von Motorschutzschalter und äußerem Drehgriff beliebig um 90° versetzt.

Wellenjustiererring

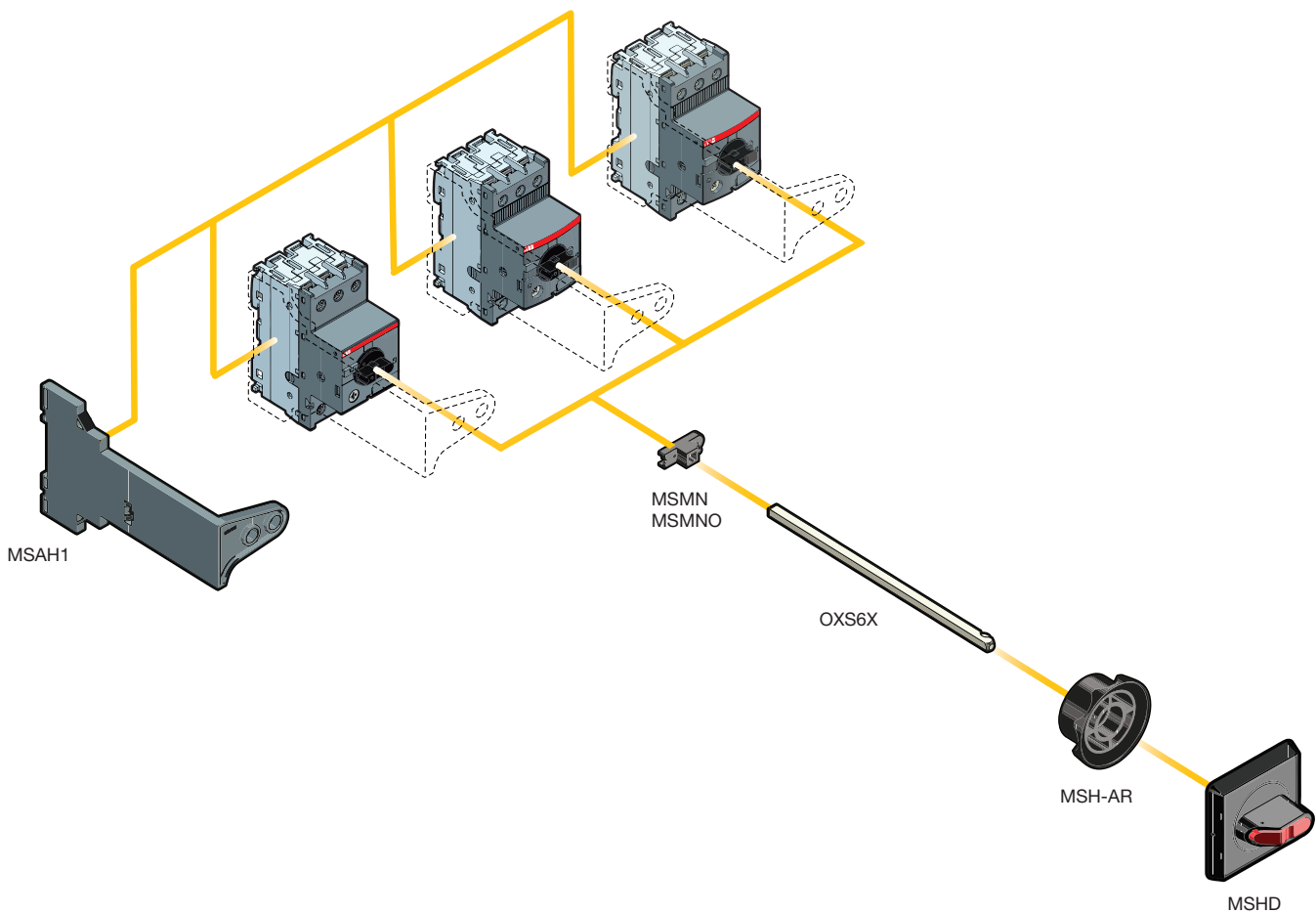
MSH-AR unterstützt die lange Achse zur Ausrichtung auf den Griffeingang. Schaltschranktüren können so einfacher geschlossen werden.	MSH-AR	1SAM201920R1000	6,30	1	0,020
---	--------	-----------------	------	---	-------

Wellenunterstützung

Für Motorschutzschalter MS116, MS/MO132, erforderlich für Wellenlängen ≥ 130 mm	MSAH1	1SAM201909R1021	6,65	1	0,035
---	-------	-----------------	------	---	-------

Zubehör Schaltschrankeinbau

4



Starter-Kombinationen aus Motorschutzschaltern und Schützen

Koordination nach IEC / EN 60947-4-1

Koordinationstabellen nach **IEC/EN 60947-4-1** machen Angaben über die Kombinationsmöglichkeit unterschiedlicher Geräte und deren Verhalten im Kurzschlussfall. Motorstarter aus Motorschutzschalter/Leistungsschalter und Schütz – ggfs. noch ergänzt durch Kurzschlussstrombegrenzer und/oder Überstromrelais – werden definiert nach **Typ 1** bzw. nach **Typ 2** bezogen auf eine bestimmte Spannungsebene und auf ein bestimmtes Kurzschlussstromniveau. Entsprechend Koordinationstyp gelten für Starterkombinationen folgende Bedingungen:

Typ 1: sicheres Abschalten des Kurzschlusses ohne Beschädigung von Personen und benachbarten Anlagenteilen, Starter selbst darf beschädigt werden, meist Austausch notwendig.

Typ 2: sicheres Abschalten des Kurzschlusses ohne Beschädigung von Personen und benachbarten Anlagenteilen, beim Starter ist nur leichtes, lösbares Verschweißen der Schützkontakte zulässig, nach Lösung der Kontaktverschweißung kann Starter weiter benutzt werden.

Die höherwertige Gerätekombination wird somit mit Typ 2 realisiert. Bei sonst gleichen Randbedingungen verfügt eine Starter-Kombination dann i.A. über ein größeres Schütz als bei einer Typ 1-Zuordnung.

Die folgende Seite zeigt beispielhaft eine Koordinationstabelle für Motorschutzschalter mit AF-/AF..Z-Schützen.

Starter-Kombinationen aus Motorschutzschaltern und Schützen

Übersicht

Starter-Kombinationen mit Motorschutzschalter für Direkt-Start



Motorschutzschalter	MS132-K	MS116 / MS132		MS116 > 16 A MS132 > 10 A	MS165	MS116 / MS132			MS116 / MS132 bis 16 A	
Direktadapter	BEA16-4K1 BEA38-4K1	BEA16-4	BEA26-4	BEA38-4	BEA65-4	BEA7/132	BEMC/132	BEA16-3	BEA16-3U	
Schütz, ¹⁾ AC-Ansteuerung	AF09..K AF12..K AF16..K AF26..K AF32..K AF38..K	AF09 AF12 AF16	AF26 AF30 AF38		AF40 AF52 AF65	B6 B7	MC1A MC2A	AS09 AS12 AS16	AS09...S AS12...S AS16...S	
Schütz, ¹⁾ DC-Ansteuerung	AF09..K AF12..K AF16..K AF26..K AF32..K AF38..K	AF09(Z) AF12(Z) AF16(Z)	AF26(Z) AF30(Z) AF38(Z)		AF40 AF52 AF65	BC6 BC7	MC1C MC2C	ASL09 ASL12 ASL16	ASL09...S ASL12...S ASL16...S	
Adapterplatte für Direkt-Starter mit AF09Z..AF38Z (DC-Ansteuerung und Spulencode 30)	-	PMS38-4	PMS38-4	PMS38-4	-	-	-	-	-	
Verbindung zwischen MSS und Schütz	elektrisch und mechanisch ²⁾					elektrisch und mechanisch ²⁾				
Weiteres Zubehör										
Hilfsschalter für MSS, 1S/1Ö, frontseitig	HKF1-11K	HKF1-11			HKF1-11					
Phasen-schienen für MSS	für 2 Starter für 3 Starter für 4 Starter für 5 Starter	PS1-2-0-65K ³⁾ PS1-3-0-65K ³⁾ PS1-4-0-65K ³⁾ PS1-5-0-65K ³⁾	PS1-2-0-65 ⁴⁾ PS1-3-0-65 ⁴⁾ PS1-4-0-65 ⁴⁾ PS1-5-0-65 ⁴⁾		PS2-2-0-125 ⁵⁾ PS2-3-0-125 ⁵⁾ PS2-4-0-125 ⁵⁾	PS1-2-1-65 PS1-3-1-65 PS1-4-1-65 PS1-5-1-65	PS1-2-0-65 ⁴⁾ PS1-3-0-65 ⁴⁾ PS1-4-0-65 ⁴⁾ PS1-5-0-65 ⁴⁾			
Hilfsschalter für Schütze, 1S, frontseitig	integriert CA4-10K	integriert	CA4-10			integriert				

¹⁾ AF09 ... AF38 stehen für alle Varianten der AF-Reihe mit Ausnahme der Spulenkennziffer 30.

²⁾ Befestigung des Motorschutzschalters auf DIN Schiene 7,5 x 35 mm, bei MS165 zweite Tragschiene für Schütz erforderlich.

³⁾ Eine Einspeisung von zwei bis fünf Motorschutzschaltern mit seitlichem Hilfskontakt kann ebenfalls realisiert werden (PS1-x-1-65K).

⁴⁾ Eine Einspeisung von zwei bis fünf Motorschutzschaltern mit einem oder zwei seitlichen Hilfskontakten kann ebenfalls realisiert werden (PS1-x-y-65; y = 1 o. 2).

⁵⁾ Eine Einspeisung von zwei bis vier Motorschutzschaltern mit zwei seitlichen Hilfskontakten kann ebenfalls realisiert werden (PS2-x-2-125).

Beispiele für Starter-Kombinationen

Koordinations-tabellen siehe Seite 4/24

MS132 mit AF16

MS132 mit AF09Z...30 und PMS38-4

MS116 mit B7

MS116 mit AS16



MS132..K mit AF26..K

MS132 mit AF30

MS165 mit AF65

MS132 mit MC1A

MS116 mit ASL09S

> Kapitelinhaltsverzeichnis Seite 4/1

Starter-Kombinationen aus Motorschutzschaltern und Schützen

Koordinations-tabelle für MS132/MS165 mit AF-/AF..Z-Schützen als Direkt-Starter Typ 2

Beispiel: Koordination Typ 2, AC-3, 50 kA, 400 V, 50/60 Hz

Weitere Koordinationstabellen sind verfügbar auf Anfrage und im Internet unter www.abb.de/stotz-kontakt im Bereich Motorschutz und -steuerung in der Rubrik Tools

IEC		Motorschalt-schalter				Schütze				Zubehör		
AC-3, 400 V		Typ	Bestellnummer	Strom-einstell-bereich	Kurz-schluss-Auslöse-strom	Steuerspannung U _c min. ... U _c max. ¹⁾		Typ	Bestellnummer	Zu-lässiger Einstell-strom	Typ	Bestellnummer
Bemes-sungs-betriebs-leistung kW	Bemes-sungs-betriebs-strom A			A	A	V 50/60Hz	V DC			A		
0,06	0,2	MS132-0.25	1SAM350000R1002	0,16...0,25	2,44	24...60	20...60	AF09Z-30-10-21	1SBL136001R2110	0,25	BEA16-4	1SBN081306T1000
						100...250	100...250	AF09-30-10-13	1SBL137001R1310			
0,09	0,3	MS132-0.4	1SAM350000R1003	0,25...0,40	3,9	24...60	20...60	AF09Z-30-10-21	1SBL136001R2110	0,4		
						100...250	100...250	AF09-30-10-13	1SBL137001R1310			
0,12	0,44	MS132-0.63	1SAM350000R1004	0,40...0,63	6,14	24...60	20...60	AF09Z-30-10-21	1SBL136001R2110	0,63		
						100...250	100...250	AF09-30-10-13	1SBL137001R1310			
0,18	0,6	MS132-0.63	1SAM350000R1004	0,40...0,63	6,14	24...60	20...60	AF09Z-30-10-21	1SBL136001R2110	0,63		
						100...250	100...250	AF09-30-10-13	1SBL137001R1310			
0,25	0,85	MS132-1.0	1SAM350000R1005	0,63...1,00	11,5	24...60	20...60	AF09Z-30-10-21	1SBL136001R2110	1		
						100...250	100...250	AF09-30-10-13	1SBL137001R1310			
0,37	1,1	MS132-1.6	1SAM350000R1006	1,00...1,60	18,4	24...60	20...60	AF09Z-30-10-21	1SBL136001R2110	1,6		
						100...250	100...250	AF09-30-10-13	1SBL137001R1310			
0,55	1,5	MS132-1.6	1SAM350000R1006	1,00...1,60	18,4	24...60	20...60	AF09Z-30-10-21	1SBL136001R2110	1,6		
						100...250	100...250	AF09-30-10-13	1SBL137001R1310			
0,75	1,9	MS132-2.5	1SAM350000R1007	1,60...2,50	28,75	24...60	20...60	AF09Z-30-10-21	1SBL136001R2110	2,5		
						100...250	100...250	AF09-30-10-13	1SBL137001R1310			
1,1	2,7	MS132-4.0	1SAM350000R1008	2,50...4,00	50	24...60	20...60	AF26Z-30-00-21	1SBL236001R2100	4	BEA26-4 + CA4-10	1SBN082306T1000 + 1SBN010110R1010
						100...250	100...250	AF26-30-00-13	1SBL237001R1300			
1,5	3,6	MS132-4.0	1SAM350000R1008	2,50...4,00	50	24...60	20...60	AF26Z-30-00-21	1SBL236001R2100	4		
						100...250	100...250	AF26-30-00-13	1SBL237001R1300			
2,2	4,9	MS132-6.3	1SAM350000R1009	4,00...6,30	78,75	24...60	20...60	AF26Z-30-00-21	1SBL236001R2100	6,3		
						100...250	100...250	AF26-30-00-13	1SBL237001R1300			
3	6,5	MS132-10	1SAM350000R1010	6,30...10,0	150	24...60	20...60	AF26Z-30-00-21	1SBL236001R2100	10		
						100...250	100...250	AF26-30-00-13	1SBL237001R1300			
4	8,5	MS132-10	1SAM350000R1010	6,30...10,0	150	24...60	20...60	AF26Z-30-00-21	1SBL236001R2100	10		
						100...250	100...250	AF26-30-00-13	1SBL237001R1300			
5,5	11,5	MS132-12	1SAM350000R1012	8,00...12,0	180	24...60	20...60	AF26Z-30-00-21	1SBL236001R2100	12	BEA38-4 + CA4-10	1SBN082306T2000 + 1SBN010110R1010
						100...250	100...250	AF26-30-00-13	1SBL237001R1300			
7,5	15,5	MS132-16	1SAM350000R1011	10,0...16,0	240	24...60	20...60	AF30Z-30-00-21	1SBL276001R2100	16		
						100...250	100...250	AF30-30-00-13	1SBL277001R1300			
11	22	MS132-25	1SAM350000R1014	20,0...25,0	375	24...60	20...60	AF30Z-30-00-21	1SBL276001R2100	25		
						100...250	100...250	AF30-30-00-13	1SBL277001R1300			
15	29	MS132-32	1SAM350000R1015	25,0...32,0	480	24...60	20...60	AF30Z-30-00-21	1SBL276001R2100	32		
						100...250	100...250	AF30-30-00-13	1SBL277001R1300			
18,5	35,0	MS165-42	1SAM451000R1015	30,0...42,0	630	24...60	20...60	AF40-30-00-11	1SBL347001R1100	40	BEA65-4 + CA4-10	1SBN083406R1000 + 1SBN010110R1010
						100...250	100...250	AF40-30-00-13	1SBL347001R1300			
22,0	41,0	MS165-54	1SAM451000R1016	40,0...54,0	810	24...60	20...60	AF52-30-00-11	1SBL367001R1100	53		
						100...250	100...250	AF52-30-00-13	1SBL367001R1300			
25,0	46,6	MS165-54	1SAM451000R1016	40,0...54,0	810	24...60	20...60	AF52-30-00-11	1SBL367001R1100	53		
						100...250	100...250	AF52-30-00-13	1SBL367001R1300			
30,0	55,0	MS165-65	1SAM451000R1017	52,0...65,0	975	24...60	20...60	AF65-30-00-11	1SBL387001R1100	65		
						100...250	100...250	AF65-30-00-13	1SBL387001R1300			

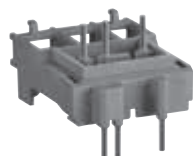
¹⁾ Für weitere Steuerspannungen siehe Kapitel 1 AF-Schütze

Starter-Kombinationen aus Motorschutzschaltern und Schützen

Direktadapter BEA



Motorschutzschalter-
webseite



BEA16-4

1SBSC101141F0014



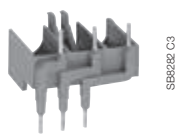
BEA38-4

1SBSC101140F0014



BEA16-4KF

9PAA00000072460



BEA7/132

SBK2R2 C3



BEMC/132

9PAA00000042906



BEA16-3U

1SBSC 101_384 F0014



BEA65-4

BEA65-4_Maister

Direktadapter BEA ermöglichen die direkte Verbindung zwischen dem Motorschutzschalter und dem zugehörigen Schütz, die dann gemeinsam als **DOL-Starterkombination** der Zuordnung **Typ 1** bzw. **Typ 2** gemäß **IEC/EN 60947-4-1** verwendet werden, **Koordinations Tabellen** siehe Seite 4/24.

Die aufgeführten Adapter gewährleisten die elektrische und mechanische Verbindung zwischen den Motorschutzschaltern MS116 bzw. MS132 und den zugehörigen Schützen. Bei DIN Schienen Montage werden die kompakten Starterkombinationen allein mit dem Motorschutzschalter auf einer Schiene befestigt, für Kombinationen mit MS165 ist eine 2. Hutschiene sowie der Hutschiengreifer BPR65-4 für das Schütz erforderlich.

Starterkombinationen für **Wendestarter** nutzen die gleichen Direktadapter, außer bei MS165 genügt auch hier für die Befestigung allein die Montage des Motorschutzschalters auf einer DIN-Schiene.

Zugehörige Wendeverdrahtungen sowie mechanische und elektrische Verriegelungen der Schütze, siehe Kapitel 1.

BEA16-3U ist ein Hybridadapter zur Verbindung von MS116 in Schraubtechnik mit AS-Schützen in Federzugtechnik. Auf der Motorschutzschalterseite hat der Adapter gabelförmige Anschlussfahnen, auf der Schützseite ist er mit Litzen ausgestattet.

Bestellangaben

für MSxxx mit Befestigung ¹⁾	für Schütze mit Befestigung ²⁾	I _e max. AC-3 400 V A	Typ	Bestellnummer	Preis	VPE	Gewicht (1 Stk.) kg
					1 Stk. €	Stk.	
MS116/ MS132 7,5 x 35 mm	AF09 – AF12 – AF16 –	9 12 18	BEA16-4	1SBN081306T1000	11,40	10	0,025
MS116/ MS132 7,5 x 35 mm	AF26 – AF30 – AF38 –	16 bzw. 10	BEA26-4	1SBN082306T1000	13,90	10	0,025
MS116 >16 A 7,5 x 35 mm	AF26 – AF30 – AF38 –	26 32 32	BEA38-4	1SBN082306T2000	13,20	10	0,030
MS132 >10 A MS132..K 7,5 x 35 mm	AF09..K – AF12..K – AF16..K –	9 12 18	BEA16-4KF	1SBN081325T1000	12,60	10	0,044
MS132..K 7,5 x 35 mm	AF26..K – AF30..K – AF38..K –	26 32 32	BEA38-4KF	1SBN082325T2000	14,80	10	0,060
MS116/ MS132 7,5 x 35 mm	B6 – B7 –	8,5 11,5	BEA7/132	1SBN080906R1002	6,00	10	0,013
MS116/ MS132 7,5 x 35 mm	MC1A / MC1C – MC2A / MC2C –	9 12	BEMC/132	1SAM301920R1001	24,90	1	0,021
MS116 7,5 x 35 mm	AS09/ASL09 – AS12/ASL12 – AS16/ASL16 –	9 12 16	BEA16-3	1SBN081006T1000	7,80	10	0,019
MS116 7,5 x 35 mm	AS09S/ASL09S – AS12S/ASL12S – AS16S/ASL16S –	9 12 16	BEA16-3U	1SBN081020R1000	10,20	1	0,045
MS165 7,5 x 35 mm	AF40 – AF52 7,5 x 35 mm – AF65 –	40 53 65	BEA65-4 BPR65-4 ³⁾	1SBN083406R1000 1SBN113405R1000	22,20 13,30	1 1	0,071 0,007

¹⁾ Schienen nicht im Lieferumfang enthalten

²⁾ AF09 ... AF38 stehen für alle Varianten der AF-Reihe mit Ausnahme der Spulenkennziffer 30

³⁾ Für 2. Hutschiene unter Schütz

Weitere Details zu Starterkombinationen sowie Maßbilder sind unter „Anwendungs- und Auswahldaten für Schützapplikationen“ bzw. „AF09_2850 Klemmenbelegung und Abmessungen“ auf folgender Webseite zu finden:

<https://new.abb.com/low-voltage/de/produkte/motorschutz-und-steuerung/3-polige-schuetze/af-schuetze>

> Kapitelinhaltsverzeichnis Seite 4/1

Starter-Kombinationen aus Motorschutzschaltern und Schützen

Adapterplatte für MS116/MS132 und BEA-Adapter



[Motorschutzschalter-
webseite](#)



PMS38-4

Beschreibung


Mithilfe der Adapterplatte PMS38-4 lassen sich die Direktstarterkombinationen bestehend aus MS116/MS132 und AF09Z..AF38Z mit dem Spulencode 30 (24V DC, SPS und Safety-SPS tauglich) realisieren. Ein kompletter Direkt-Starter kann demnach aus folgenden Bauteilen aufgebaut werden:

- MS116/MS132 + PMS38-4 + BEAxx-4 + AF09Z .. AF38Z (Spule 30)

Die PMS38-4 Adapterplatte besteht aus zwei Einzelteilen. Ein Teil zur Befestigung am Motorschutzschalter und das zweite Teil zur Befestigung am BEA-Adapter.

Die Direkt- und Wendestarterkombinationen lassen sich auf einer einzelnen TH35 Hutschiene montieren oder mithilfe des Befestigungssatzes FS116 auf einer Montageplatte befestigen.

Bestellangaben

für MSxxx mit Befestigung ¹⁾	für Schütze mit Befestigung ²⁾	I _e max. AC-3 400 V A	Typ	Bestellnummer	Preis 1 Stk. €	VPE Stk.	Gewicht (1 Stk.) kg
MS116/ 	AF09Z-30-xx-30	9	PMS38-4	1SBN090106R1000	10,80	1	0,025
MS132 7,5 x 35 mm	AF12Z-30-xx-30	12					
	AF16Z-30-xx-30	18					
	AF26Z-30-xx-30	26					
	AF30Z-30-xx-30	32					
	AF38Z-30-xx-30	38					

¹⁾ Schienen nicht im Lieferumfang enthalten

²⁾ AF09 ... AF38 stehen für alle Varianten der AF-Reihe mit Ausnahme der Spulenkennziffer 30

Elektronische Kompaktstarter der Baureihe HF

Direktstarter/Wendestarter mit Motorschutz



Elektronische
Kompaktstarter Webseite



HF2,4-DOL

HF2,4-DOLE



HF9-R



HF9-ROL

HF0.6-ROLE

Beschreibung

Die elektronischen Kompaktstarter der Baureihe HF für Motoren bis 3 kW/400 V von ABB haben ein Baubreitenmaß von 22,5 mm. Trotz ihrer Größe sind sie in unterschiedlichen Varianten mit einem Direktstart, einem Wendestart, einem Motorüberlastschutz und einer Notabschaltung versehen. Sie sind bestens für Automatisierungssysteme, Fördertechnik und den Maschinenbau geeignet.

- 0,6 A, 2,4 A und 6,5 A für Motoren bis 3 kW/400 V, 9 A für ohmsche Lasten
- Bemessungsbetriebsspannung: 500 V AC
- Bemessungssteuerspeisespannung: 24 V DC
- Notabschaltung (Atex, SIL3, PL e) für ausgewählte Referenzen
- Automatischer, manueller oder ferngesteuerter Reset nach thermischer Auslösung
- Elektrische Lebensdauer: 30 Millionen Schaltspiele
- IEC/EN 60947-1, -4-2

Bestellangaben

IEC		UL/CSA		Typ	Bestellnummer	Preis	VPE	Gewicht (1 Stk.)
Strom- bereich	Bemessungs- betriebs- Leistung 400 V	Strom	FLA					
	AC-53a	AC-51	500 V					
A	kW	A	A	A		1 Stk. €	Stk.	kg

Direktstarter mit Überlastschutz

0,075 ... 0,6	0,18	0,6	0,075 ... 0,6	0,6	HF0.6-DOL-24VDC	1SAT112000R1011	195,00	1	0,205
0,18 ... 2,4	0,75	2,4	0,18 ... 2,4	2,4	HF2.4-DOL-24VDC	1SAT122000R1011	195,00	1	0,218
1,5 ... 6,5	3,0	9,0	1,5 ... 6,5	6,5	HF9-DOL-24VDC	1SAT142000R1011	195,00	1	0,206

Direktstarter mit Überlastschutz und Notabschaltung

0,075 ... 0,6	0,18	0,6	0,075 ... 0,6	0,6	HF0.6-DOLE-24VDC	1SAT113000R1011	218,00	1	0,205
0,18 ... 2,4	0,75	2,4	0,18 ... 2,4	2,4	HF2.4-DOLE-24VDC	1SAT123000R1011	218,00	1	0,204
1,5 ... 6,5	3,0	9,0	1,5 ... 6,5	6,5	HF9-DOLE-24VDC	1SAT143000R1011	218,00	1	0,218

Wendestarter

6,5	3,0	9,0	1,5 ... 6,5	6,5	HF9-R-24VDC	1SAT144000R1011	192,00	1	0,174
-----	-----	-----	-------------	-----	-------------	-----------------	--------	---	-------

Wendestarter mit Überlastschutz

0,075 ... 0,6	0,18	0,6	0,075 ... 0,6	0,6	HF0.6-ROL-24VDC	1SAT115000R1011	220,00	1	0,217
0,18 ... 2,4	0,75	2,4	0,18 ... 2,4	2,4	HF2.4-ROL-24VDC	1SAT125000R1011	220,00	1	0,219
1,5 ... 6,5	3,0	9,0	1,5 ... 6,5	6,5	HF9-ROL-24VDC	1SAT145000R1011	220,00	1	0,218

Wendestarter mit Überlastschutz und Notabschaltung

0,075 ... 0,6	0,18	0,6	0,075 ... 0,6	0,6	HF0.6-ROLE-24VDC	1SAT116000R1011	240,00	1	0,218
0,18 ... 2,4	0,75	2,4	0,18 ... 2,4	2,4	HF2.4-ROLE-24VDC	1SAT126000R1011	240,00	1	0,270
1,5 ... 6,5	3,0	9,0	1,5 ... 6,5	6,5	HF9-ROLE-24VDC	1SAT146000R1011	240,00	1	0,289

Weitere technische Daten auf Anfrage bzw. online auf:

<https://new.abb.com/low-voltage/de/produkte/motor-controller/elektronische-kompaktstarter>